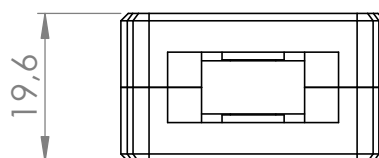
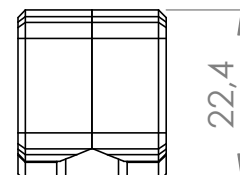
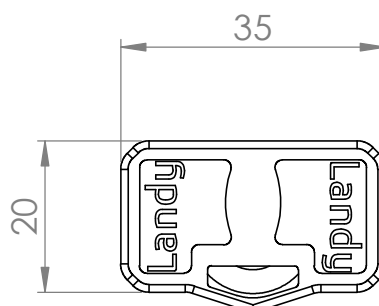
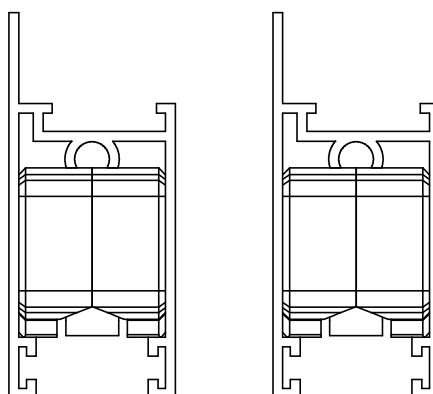


PERSPECTIVA



DIMENSÕES
(SEM ESCALA)



DETALHE DA MONTAGEM
(SEM ESCALA)

CARACTERÍSTICAS

COMPONENTES	MATÉRIA-PRIMA
ESTRUTURA	POLIAMIDA
ROLDANA	POLIAMIDA
EIXO	ALUMÍNIO

CÓDIGO	ACABAMENTO
41.00.0090	CONF.COR

CARGA MÁXIMA:

**UTILIZADO EM
JANELAS E PORTAS
DE CORRER**