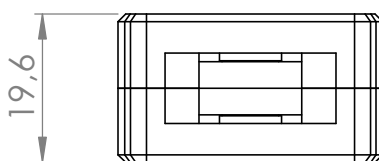
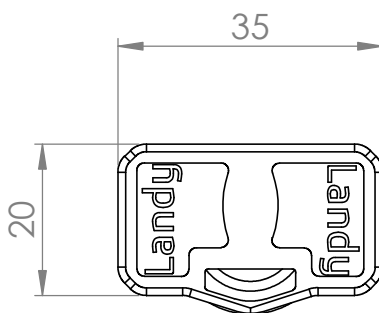
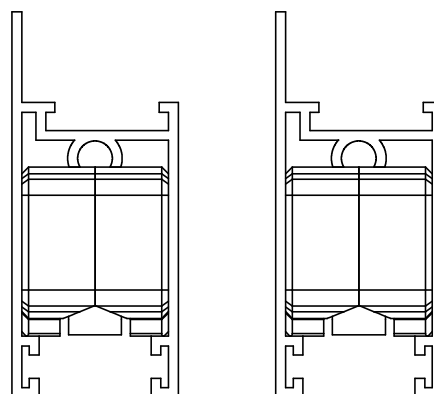
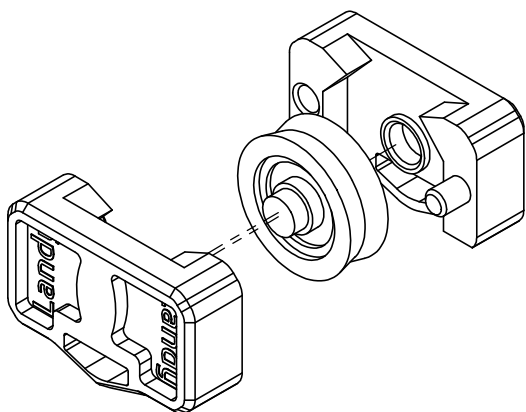


PERSPECTIVA



DIMENSÕES
(SEM ESCALA)



DETALHE DA MONTAGEM
(SEM ESCALA)

CARACTERÍSTICAS

COMPONENTES	MATÉRIA-PRIMA
ESTRUTURA	POLIAMIDA
ROLDANA	POLIACETAL

CÓDIGO	ACABAMENTO
41.00.0072	PRETO

CARGA MÁXIMA: A TESTAR

**UTILIZADO EM
JANELAS E PORTAS
DE CORRER**