



# CADERNO DE COMPONENTES

## LINHA VAN GOGH

CORRER

GIRO

MAXIM-AR

INTEGRADA



ASSOCIAÇÃO  
BRASILEIRA  
DE NORMAS  
TÉCNICAS



ITEC Lab

Fevereiro/2025

# SUMÁRIO

## COMPONENTES LINHA VAN GOGH

### TIPOLOGIA CORRER

|                         |    |
|-------------------------|----|
| Roldanas .....          | 01 |
| Guia com vedação .....  | 02 |
| Guia deslizante .....   | 02 |
| Tampa do montante ..... | 03 |
| Vedação superior .....  | 03 |
| Caixa de dreno .....    | 04 |
| Fecho concha cego ..... | 04 |
| Fecho caracol .....     | 04 |

### TIPOLOGIA GIRO

|                  |    |
|------------------|----|
| Dobradiças ..... | 05 |
|------------------|----|

### TIPOLOGIA INTEGRADA

|   |    |
|---|----|
| Conjunto de janela integrada manual ..... | 06 |
| Recolhedor .....                          | 06 |
| Conjunto de paletas para persiana .....   | 07 |

### TIPOLOGIA MAXIM-AR

|                        |    |
|------------------------|----|
| Fechos maxim-ar .....  | 08 |
| Braço articulado ..... | 08 |

# TIPOLOGIA CORRER

## ROLDANA MACIÇA

DUAS REGULAGENS

MACIÇA

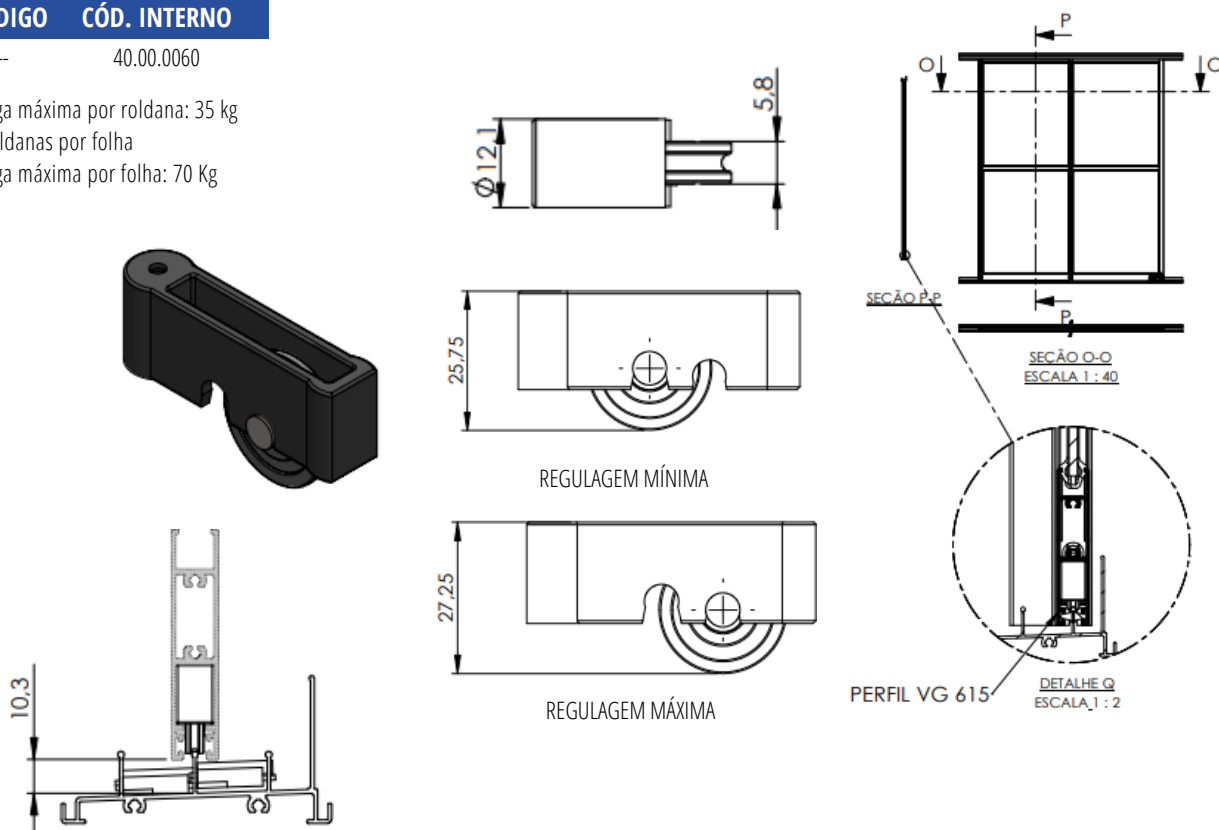
CÓDIGO CÓD. INTERNO

--- 40.00.0060

Carga máxima por roldana: 35 kg

2 roldanas por folha

Carga máxima por folha: 70 Kg



## ROLDANA MACIÇA

SIMPLES PARA JANELA

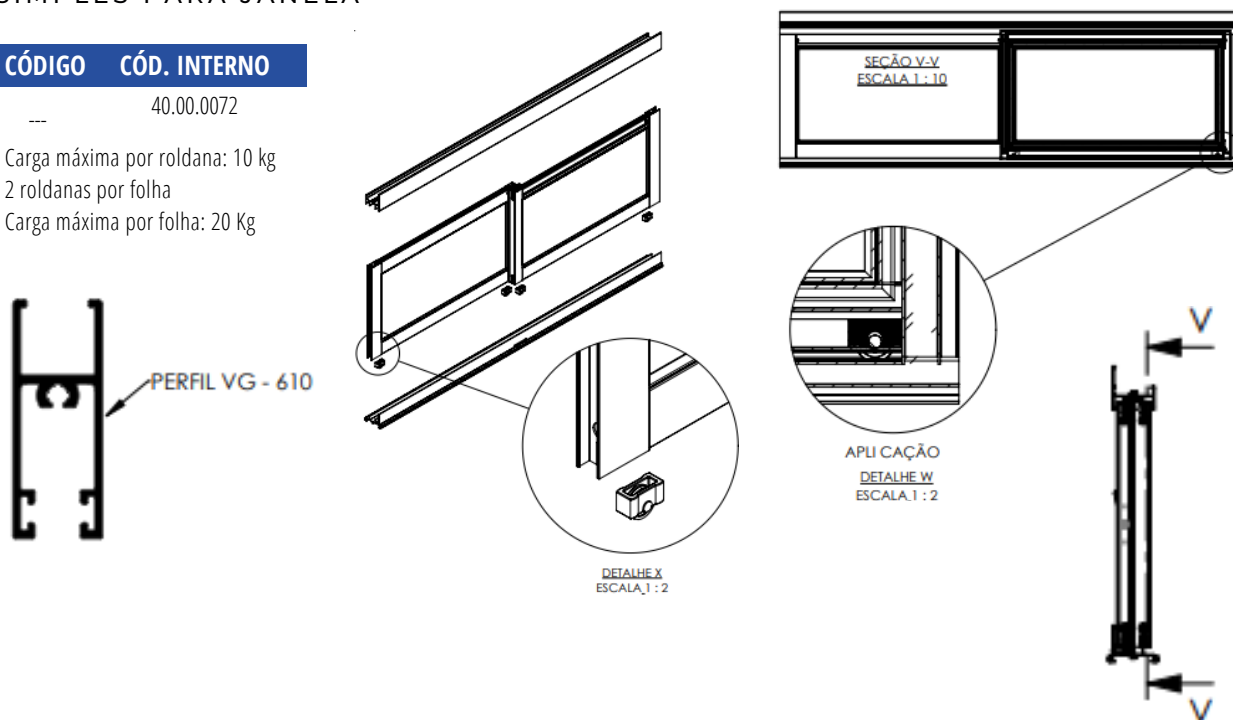
CÓDIGO CÓD. INTERNO

--- 40.00.0072

Carga máxima por roldana: 10 kg

2 roldanas por folha

Carga máxima por folha: 20 Kg

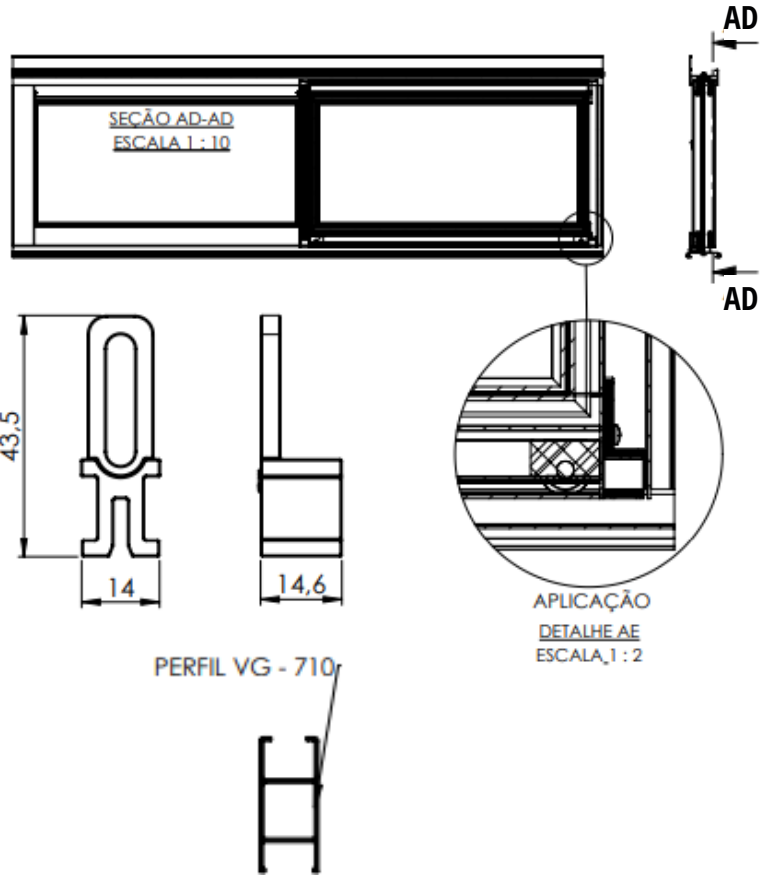
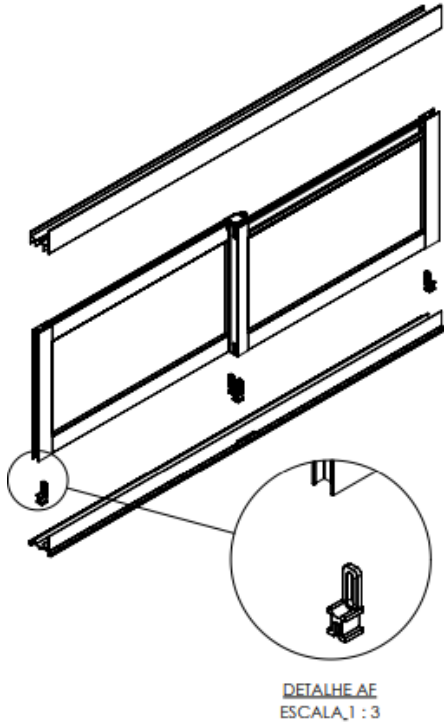


# TIPOLOGIA CORRER

## GUIA COM VEDAÇÃO

CÓDIGO CÓD. INTERNO

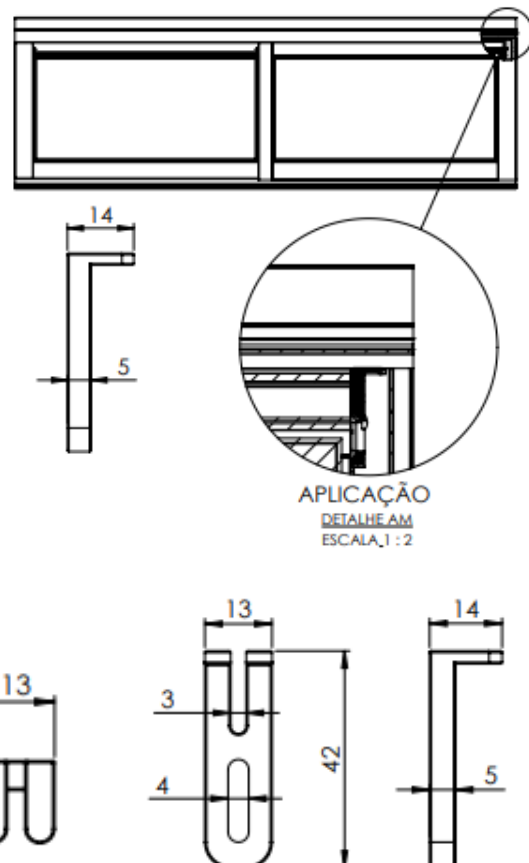
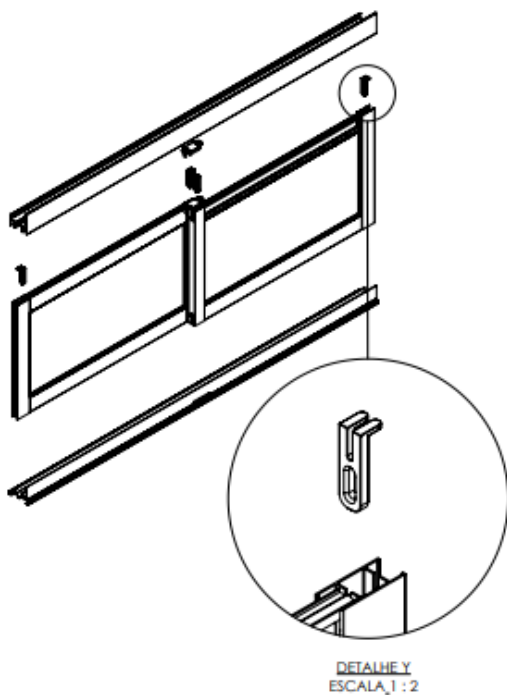
--- 02.01.6022



## GUIA DESLIZANTE

CÓDIGO CÓD. INTERNO

--- 02.01.0951

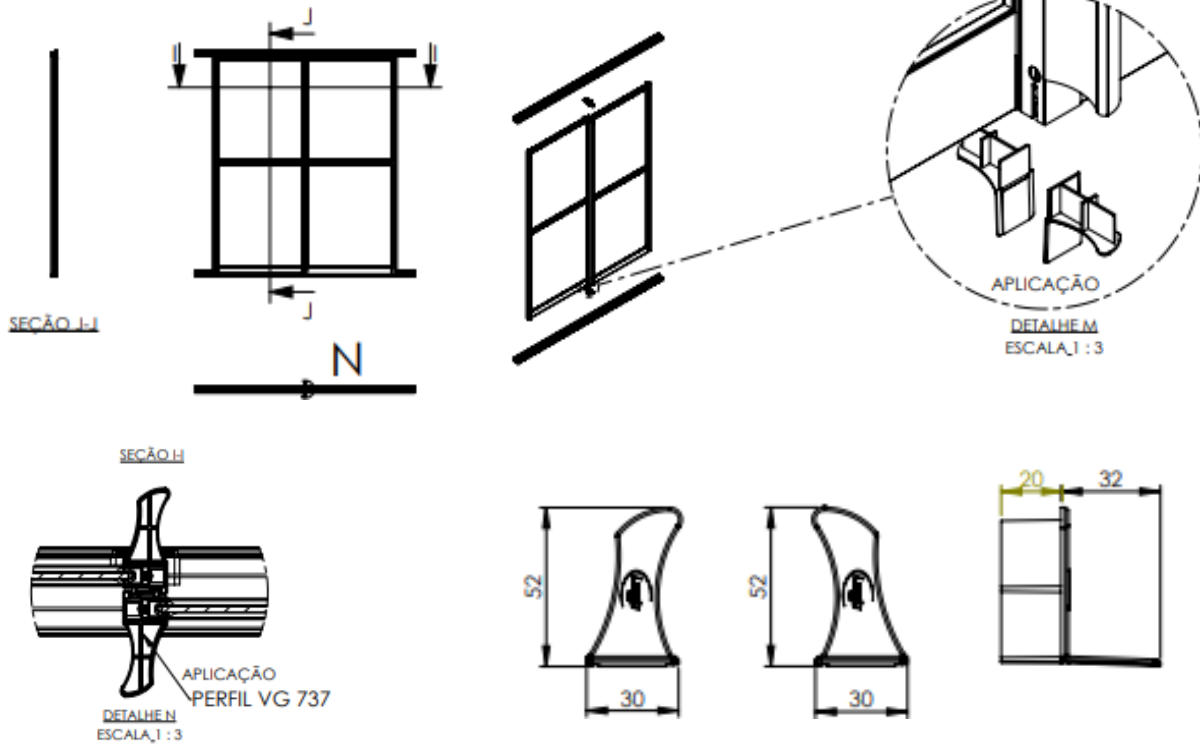


# TIPOLOGIA CORRER

## TAMPA DO MONTANTE

CÓDIGO CÓD. INTERNO

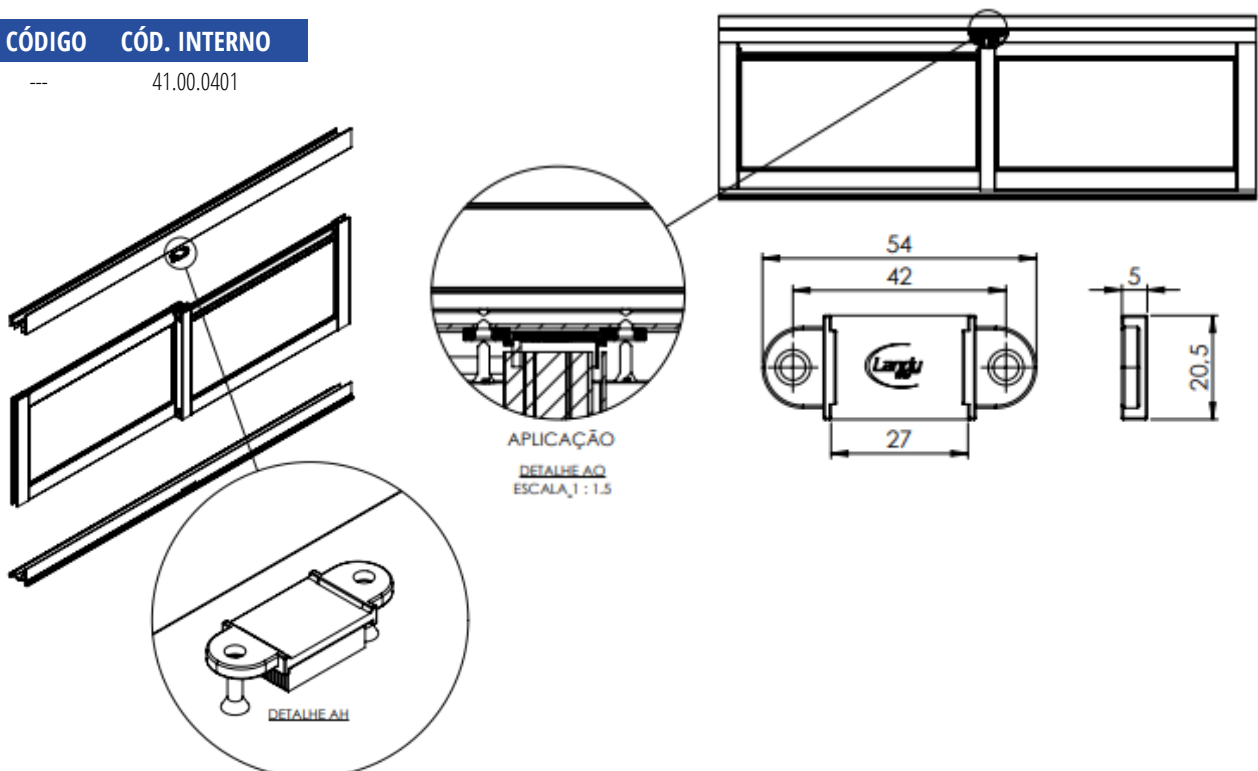
--- 40.00.0075



## VEDAÇÃO SUPERIOR

CÓDIGO CÓD. INTERNO

--- 41.00.0401

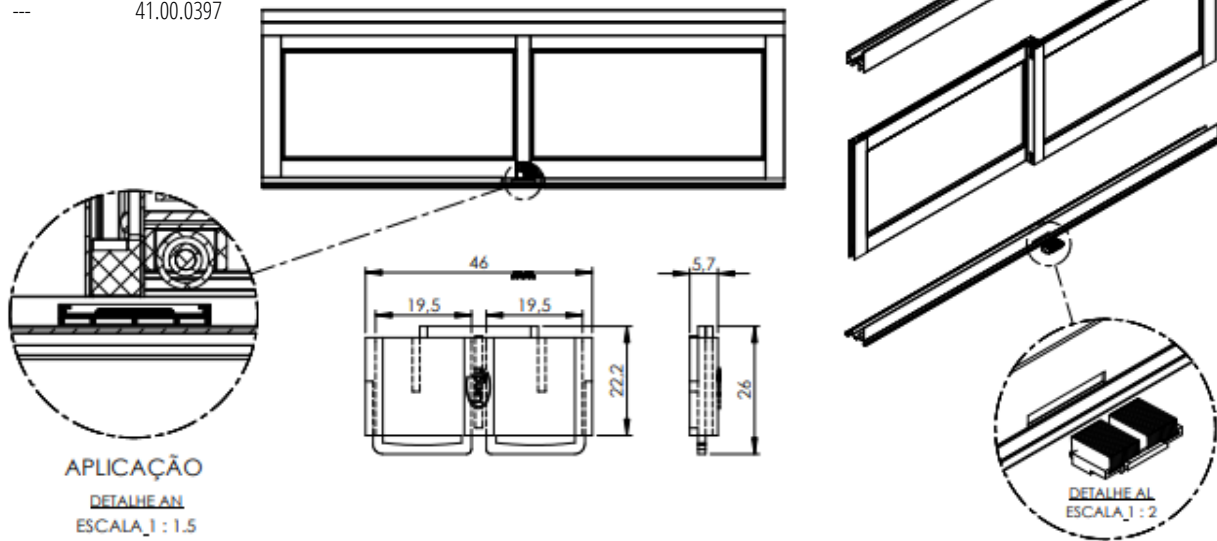


# TIPOLOGIA CORRER

## CAIXA DE DRENO

CÓDIGO CÓD. INTERNO

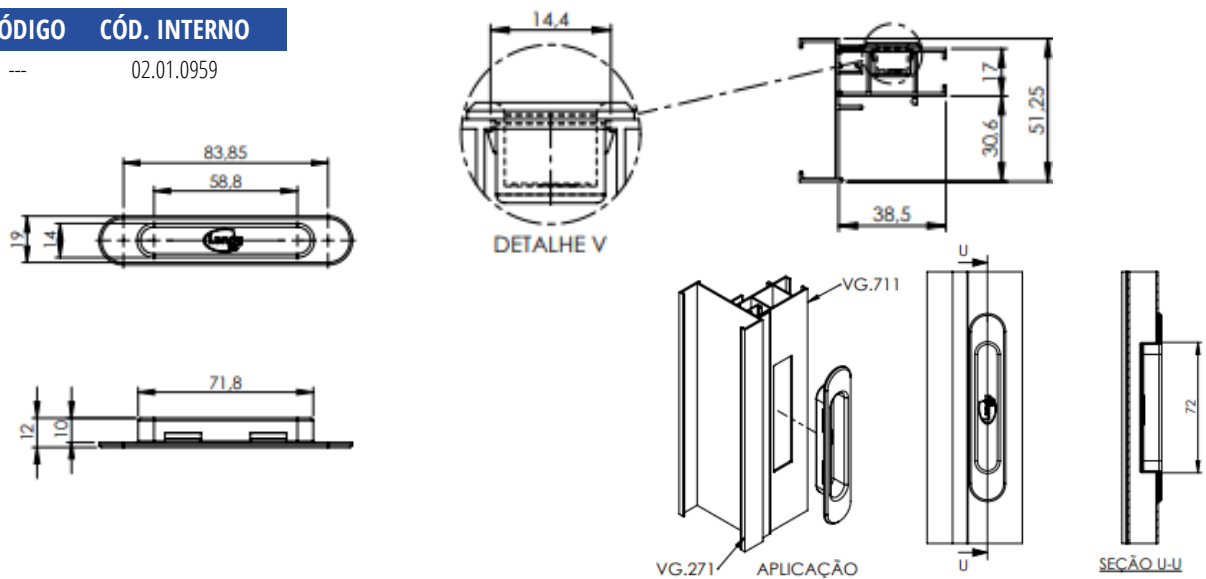
--- 41.00.0397



## FECHE CONCHA CEGO

CÓDIGO CÓD. INTERNO

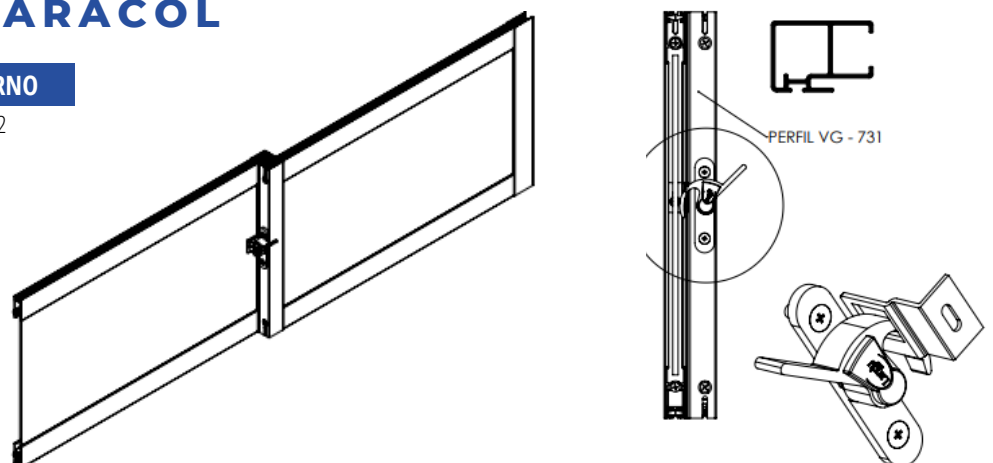
--- 02.01.0959



## FECHE CARACOL

CÓDIGO CÓD. INTERNO

--- 41.00.0402

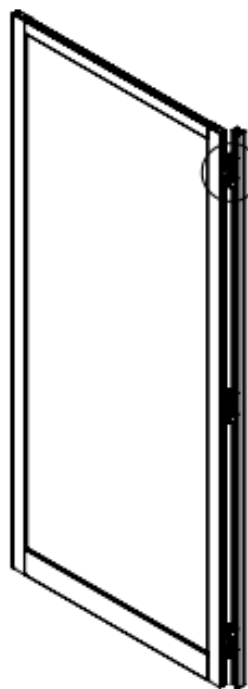


# TIPOLOGIA GIRO

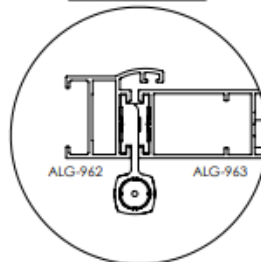
## DOBRADIÇA 03 ABAS

CÓDIGO CÓD. INTERNO

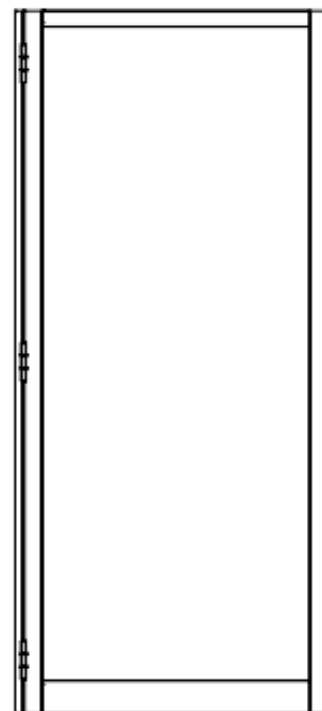
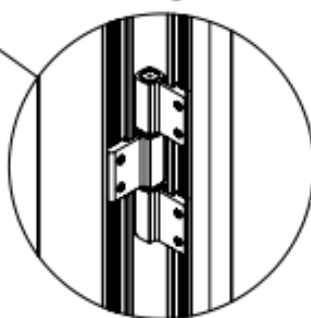
--- 41.00.0053



DETALHE B  
ESCALA 1 : 2



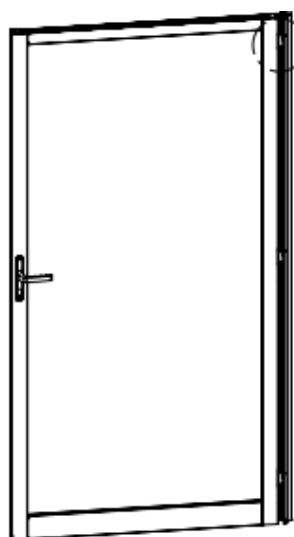
DETALHE A  
ESCALA 1 : 4



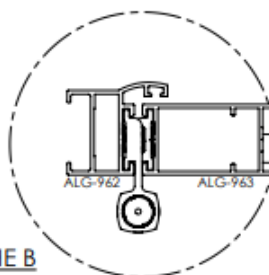
## DOBRADIÇA 02 ABAS

CÓDIGO CÓD. INTERNO

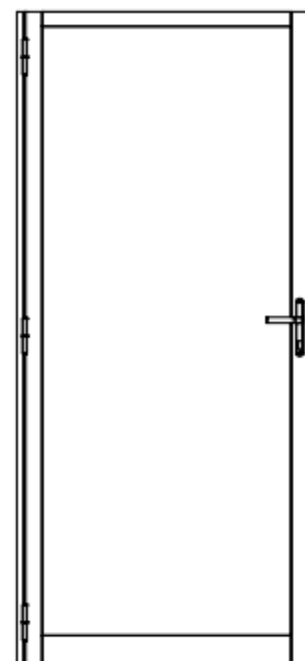
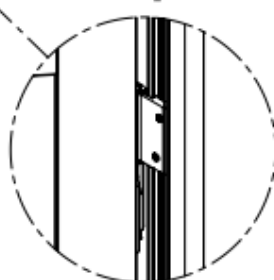
--- 41.00.0025



DETALHE B  
ESCALA 1 : 2



DETALHE A  
ESCALA 1 : 4

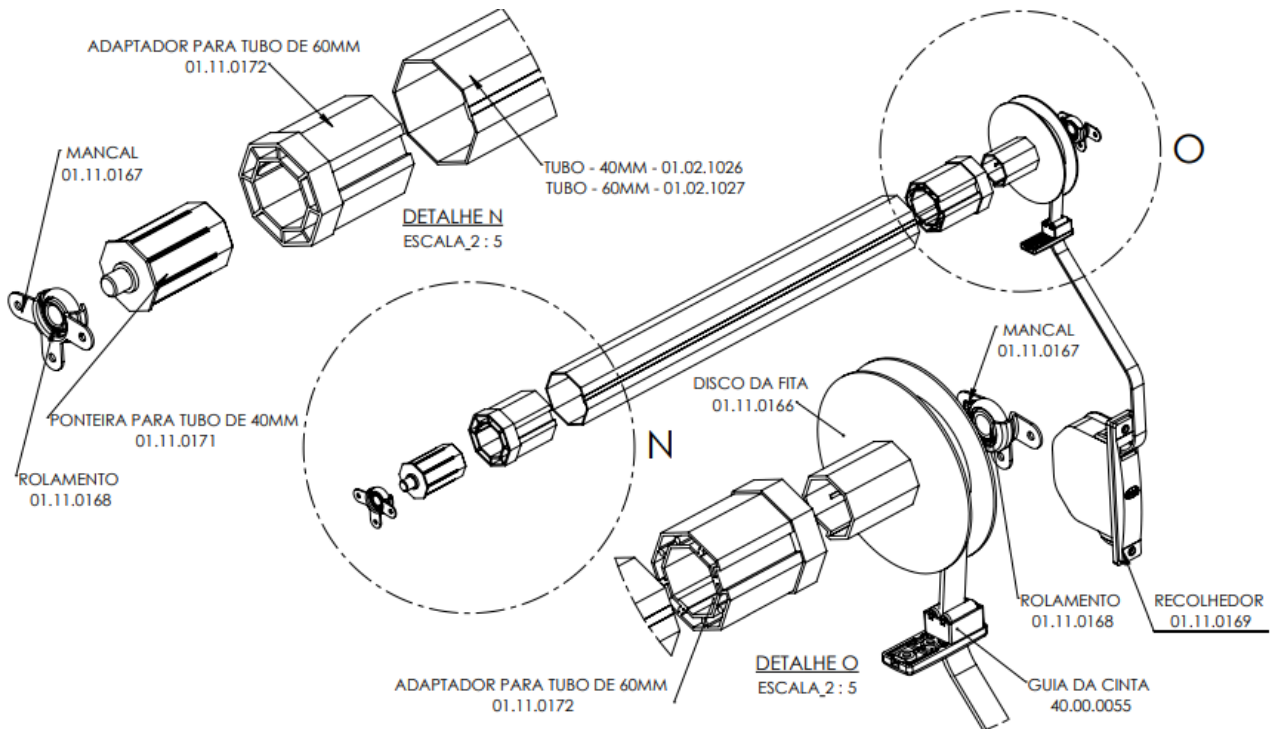


# TIPOLOGIA INTEGRADA

## CONJUNTO DE JANELA INTEGRADA MANUAL

### MEDIDA CÓD. INTERNO

|      |            |
|------|------------|
| 40mm | 40.00.0066 |
| 60mm | 40.00.0067 |



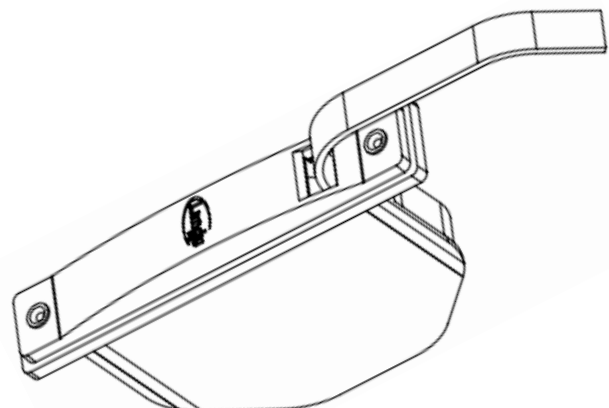
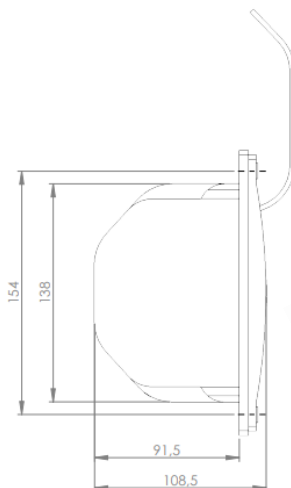
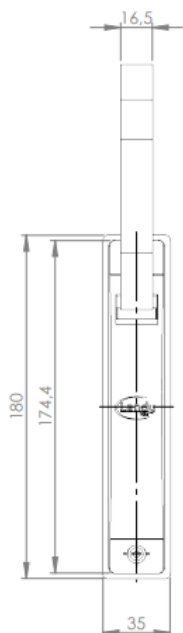
## RECOLHEDOR

Acabamentos disponíveis

### CÓDIGO CÓD. INTERNO

|     |            |
|-----|------------|
| --- | 01.11.0169 |
|-----|------------|

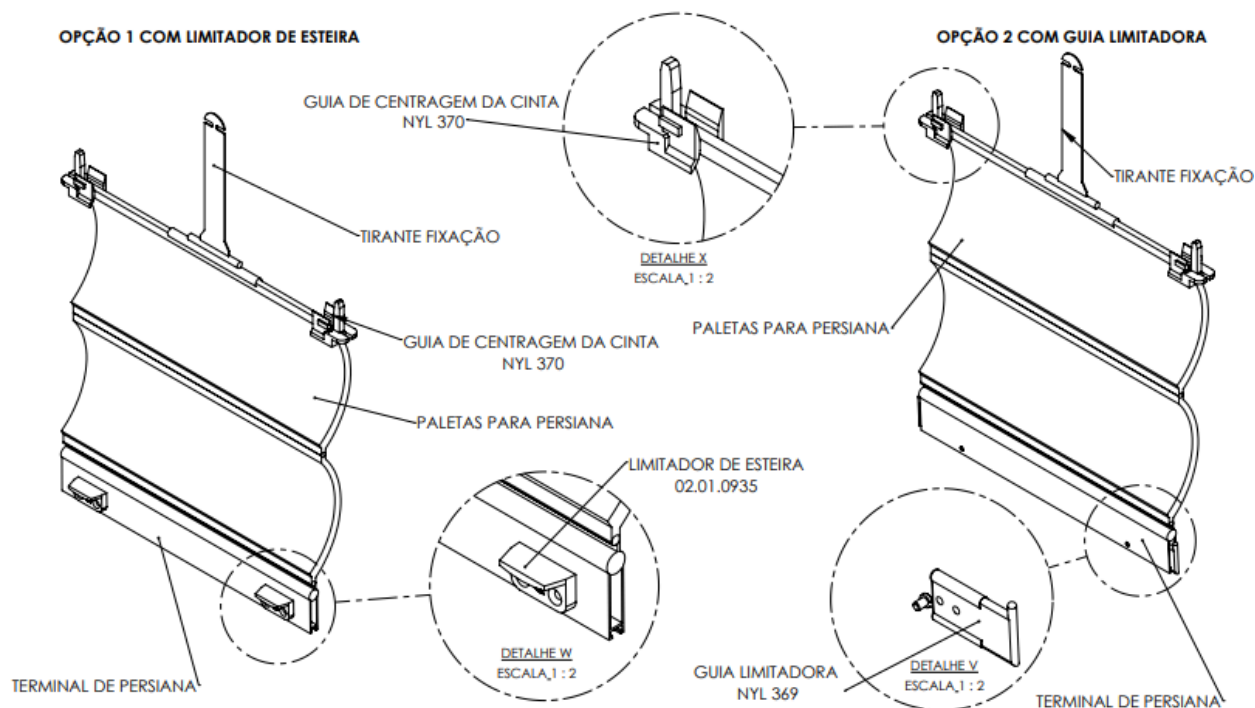
Largura da fita: 15,3mm  
Largura da fita da placa: 28,5mm  
Peso máximo persiana: 15Kg  
Comprimento da fita: 5,5m  
Durabilidade do dispositivo de freio: 20.000 ciclos  
Extensão/ retração de durabilidade: classe 2 (7.000 ciclos)





# TIPOLOGIA INTEGRADA

## CONJUNTO DE PALETAS PARA PERSIANA



## CONJUNTO DE PALETAS PARA PERSIANA



**Barra de paleta de alumínio com PU cega**

Passo: 45mm  
Espessura: 9,5mm  
Comprimento: 5,8mm



**Barra de paleta de alumínio com PU ventilada**

Passo: 45mm  
Espessura: 9,5mm  
Comprimento: 5,8mm

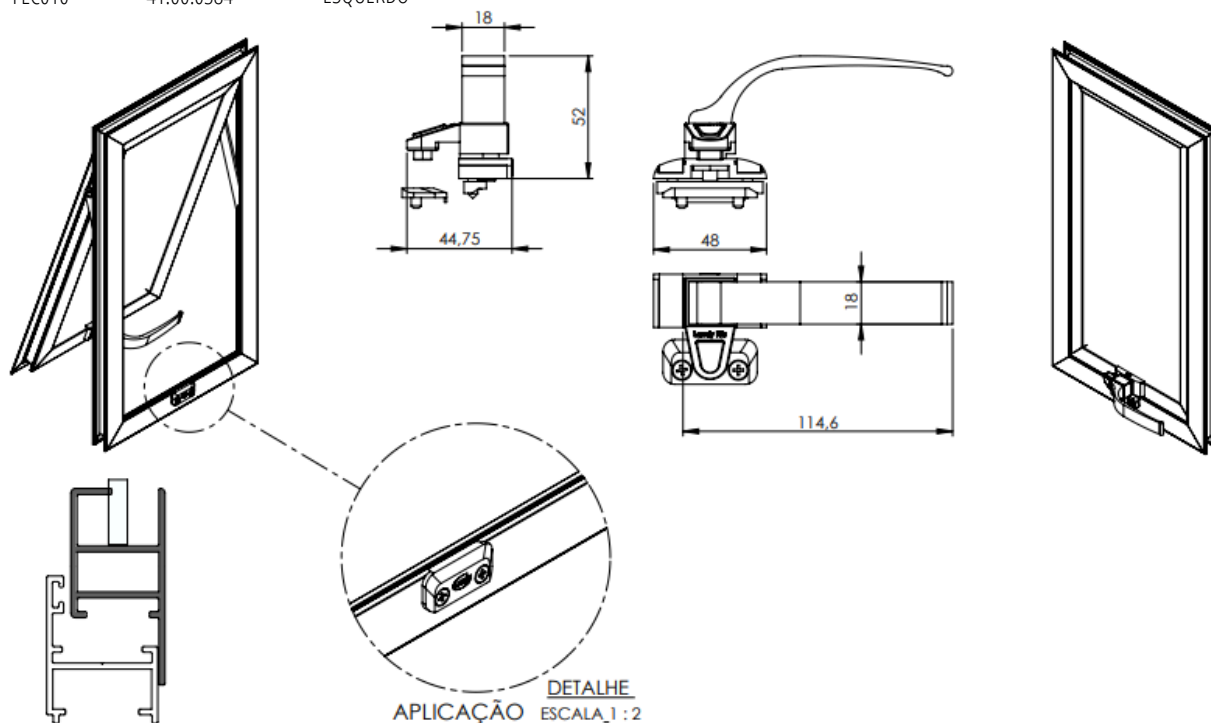
| COR            | CÓD. INTERNO |
|----------------|--------------|
| BRANCA         | 01.22.1060   |
| BRONZE         | 01.22.1148   |
| CHAMPANHE      | 01.22.1153   |
| CINZA          | 01.22.1155   |
| GRAFITE        | 01.22.1157   |
| MADEIRA CLARA  | 01.22.1149   |
| MADEIRA ESCURA | 01.22.1151   |
| PRETA          | 01.22.1062   |

| COR            | CÓD. INTERNO |
|----------------|--------------|
| BRANCA         | 01.22.1061   |
| BRONZE         | 01.22.1064   |
| CHAMPANHE      | 01.22.1154   |
| CINZA          | 01.22.1156   |
| GRAFITE        | 01.22.1158   |
| MADEIRA CLARA  | 01.22.1150   |
| MADEIRA ESCURA | 01.22.1152   |
| PRETA          | 01.22.1063   |

# TIPOLOGIA MAXIM-AR

## FECHO PARA MAXIM-AR

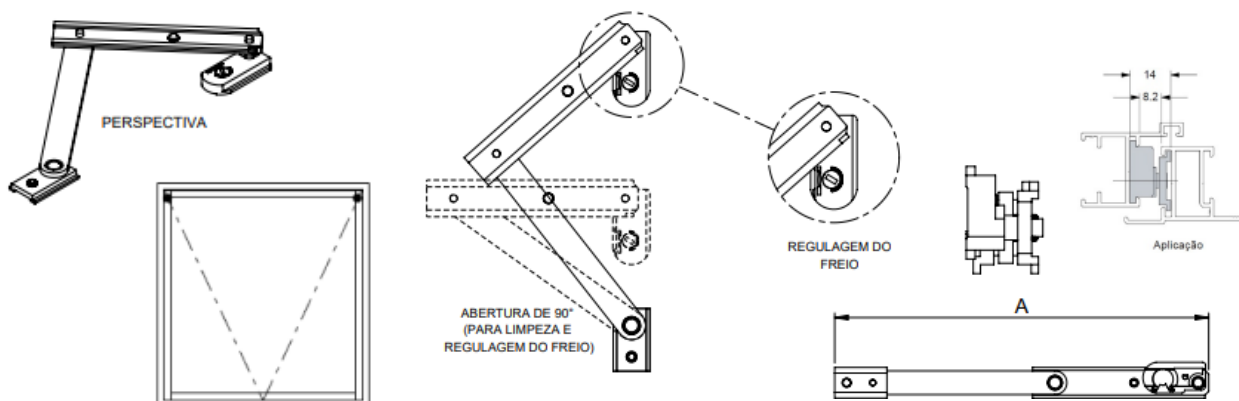
| CÓDIGO | CÓD. INTERNO | TIPO     |
|--------|--------------|----------|
| FEC010 | 41.00.0383   | DIREITO  |
| FEC010 | 41.00.0384   | ESQUERDO |



## BRAÇO ARTICULADO (PAR)

Acabamentos disponíveis

|  | Folha            |             | Largura     | Carga       |    |
|--|------------------|-------------|-------------|-------------|----|
|  | Comprimento (mm) | Mínimo (mm) | Máximo (mm) | Máximo (kg) |    |
| 40.10.0086 - branco / 40.20.0086 - preto | 180              | 200         | 360         | 750         | 6  |
| 40.10.0074 - branco / 40.20.0074 - preto | 250              | 270         | 500         | 750         | 6  |
| 40.10.0087 - branco / 40.20.0087 - preto | 400              | 400         | 650         | 750         | 8  |
| 40.10.0088 - branco / 40.20.0088 - preto | 500              | 520         | 810         | 750         | 10 |
| 40.10.0089 - branco / 40.20.0089 - preto | 750              | 810         | 900         | 750         | 11 |
| 40.10.0089 - branco / 40.20.0089 - preto | 810              | 900         | 1200        | 750         | 15 |





## LANDY GROUP SUA MELHOR ESCOLHA

### Conheça nossas marcas:

**Landy Group**, sediada em Ferraz de Vasconcelos/SP, é um grupo empresarial composto pelas indústrias Landy Kits, Landy Perfis e Landy Color. Hoje conta com mais de 100 colaboradores em sua matriz e filiais.

**Landy Kits**, é especializada em desenvolvimentos, projetos dedicados, fabricação e comercialização de componentes e acessórios para soluções em envidraçamento de ambientes.

Em 2012, com apenas 6 anos de vida, a Landy Kits foi a primeira empresa do segmento a receber a certificação internacional do sistema de qualidade ISO 9001, renovando este reconhecimento ano após ano e fazendo da melhoria contínua seu principal pilar.

A extrusora **Landy Perfis** é especializada na fabricação, comercialização e desenvolvimento de perfis especiais de alumínio para os mais variados segmentos de mercado, comportando a produção média de 80 toneladas de perfis por mês.

Em 2023 inauguramos a **Landy Color**, uma linha contínua de pintura eletrostática a pó para perfis de alumínio com pré - tratamento por imersão e movimentação de peças através de transportador Power-Free.



Landy  
Kits



### LANDY KITS

Rua Masato Sakai, 544  
Ferraz de Vasconcelos - SP



Landy  
Perfis



### LANDY PERFIS

Rua Masato Sakai, 403  
Ferraz de Vasconcelos - SP



Landy  
Color



### LANDY COLOR

Rua Masato Sakai, 403  
Ferraz de Vasconcelos - SP

Siga-nos em nossas redes sociais:



[www.landygroup.com.br](http://www.landygroup.com.br)

[landygroup@landygroup.com.br](mailto:landygroup@landygroup.com.br)

11 4677-2800