



CADERNO DE COMPONENTES

LINHA VAN GOGH

CORRER

GIRO

MAXIM-AR

INTEGRADA



ASSOCIAÇÃO
BRASILEIRA
DE NORMAS
TÉCNICAS



ITEC Lab

Janeiro/2025

SUMÁRIO

COMPONENTES LINHA VAN GOGH

TIPOLOGIA CORRER

Roldanas	01
Guia com vedação	02
Guia deslizante	02
Tampa do montante	03
Vedação superior	03
Caixa de dreno	04
Fecho concha cego	04
Fecho caracol	04

TIPOLOGIA GIRO

Dobradiças	05
------------------	----

TIPOLOGIA INTEGRADA

Conjunto de janela integrada manual	06
Recolhedor	06
Conjunto de paletas para persiana	07

TIPOLOGIA MAXIM-AR

Fechos maxim-ar	08
Braço articulado	08

TIPOLOGIA CORRER

ROLDANA MACIÇA

DUAS REGULAGENS

MACIÇA

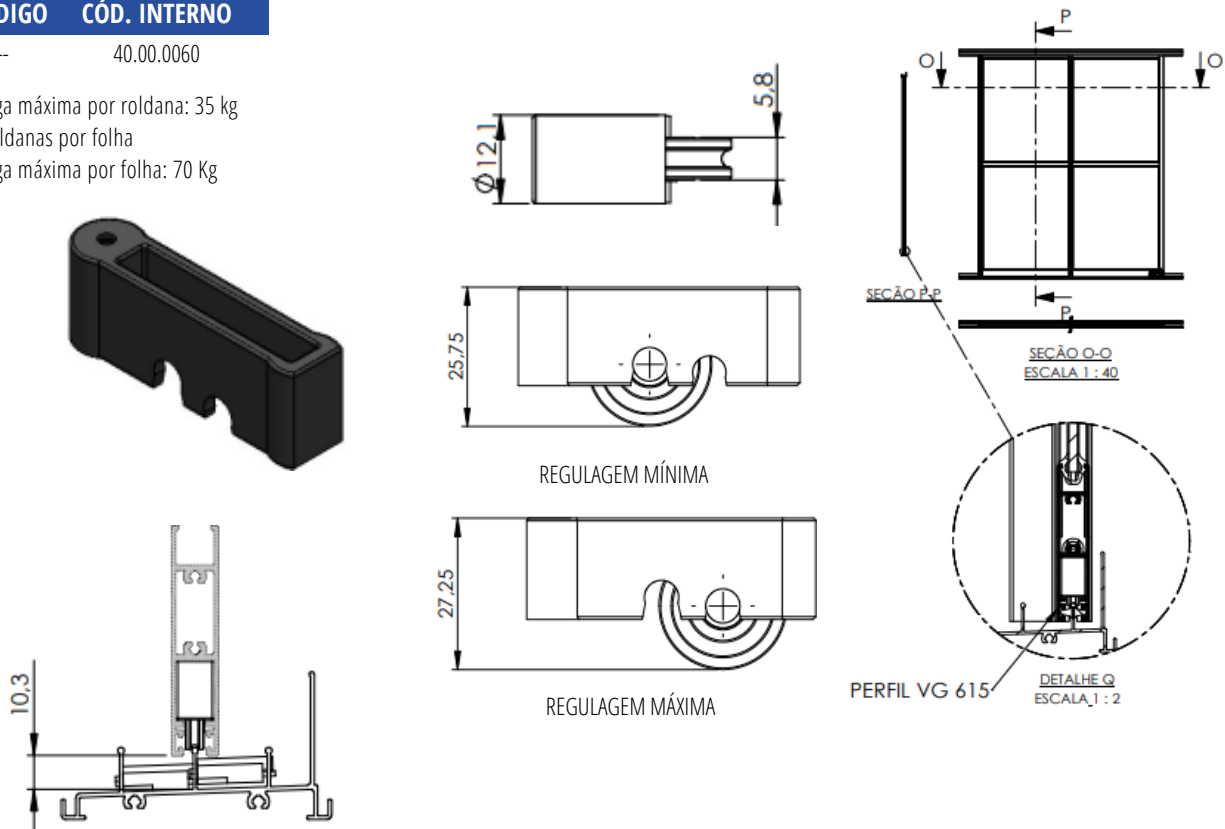
CÓDIGO CÓD. INTERNO

--- 40.00.0060

Carga máxima por roldana: 35 kg

2 roldanas por folha

Carga máxima por folha: 70 Kg



ROLDANA MACIÇA

SIMPLES PARA JANELA

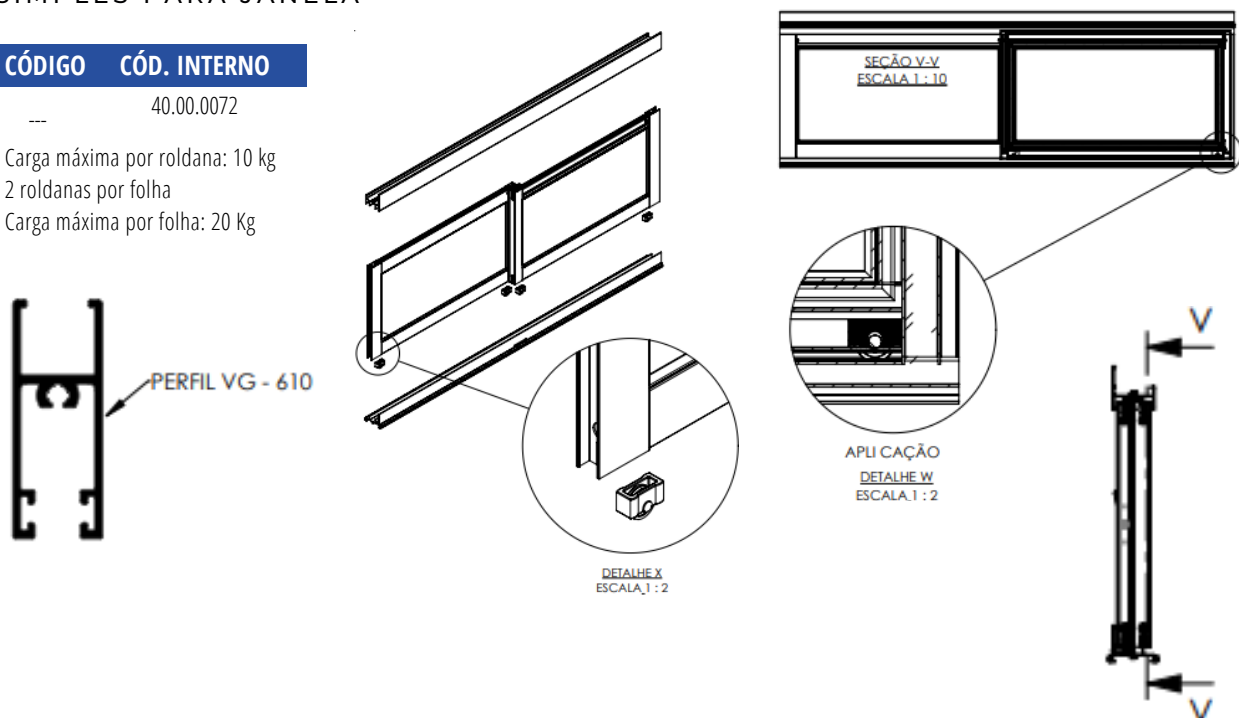
CÓDIGO CÓD. INTERNO

--- 40.00.0072

Carga máxima por roldana: 10 kg

2 roldanas por folha

Carga máxima por folha: 20 Kg

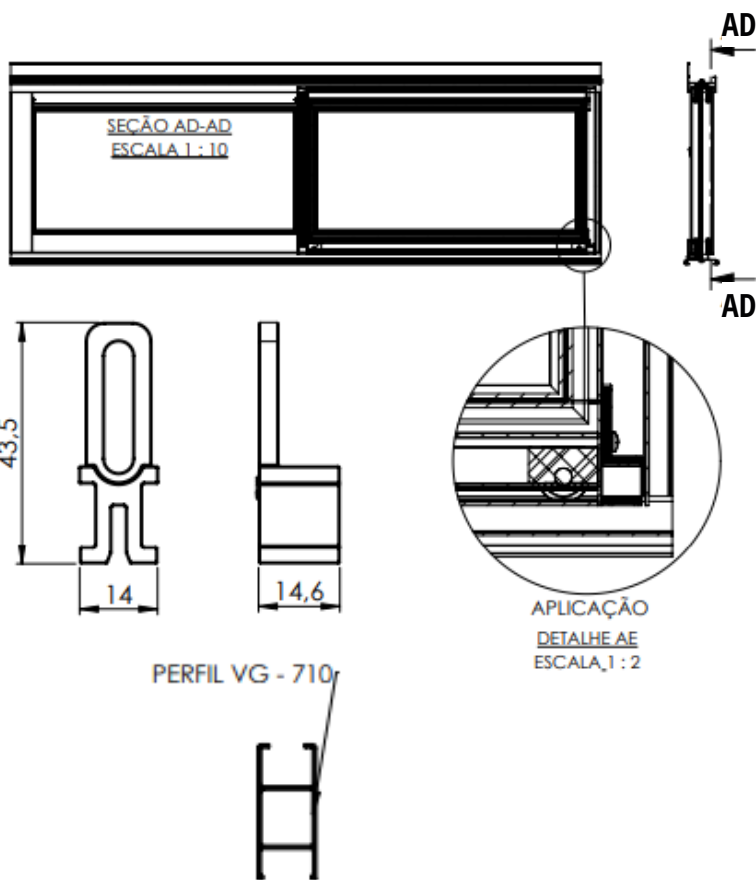
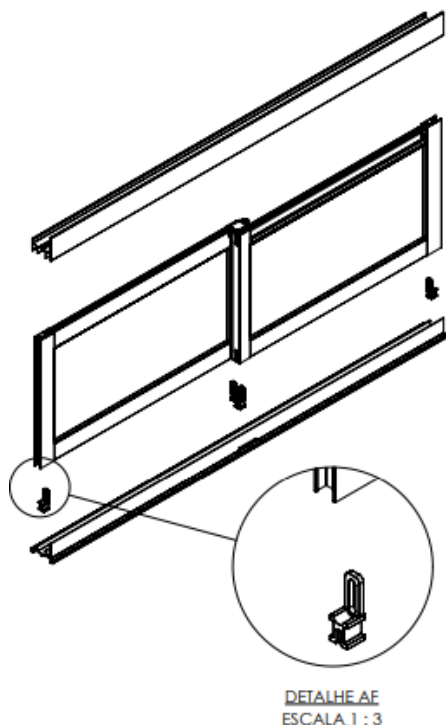


TIPOLOGIA CORRER

GUIA COM VEDAÇÃO

CÓDIGO CÓD. INTERNO

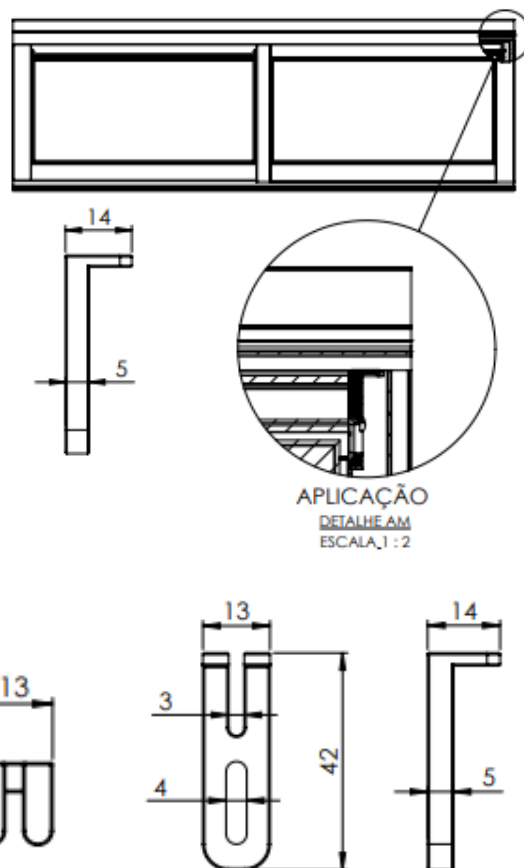
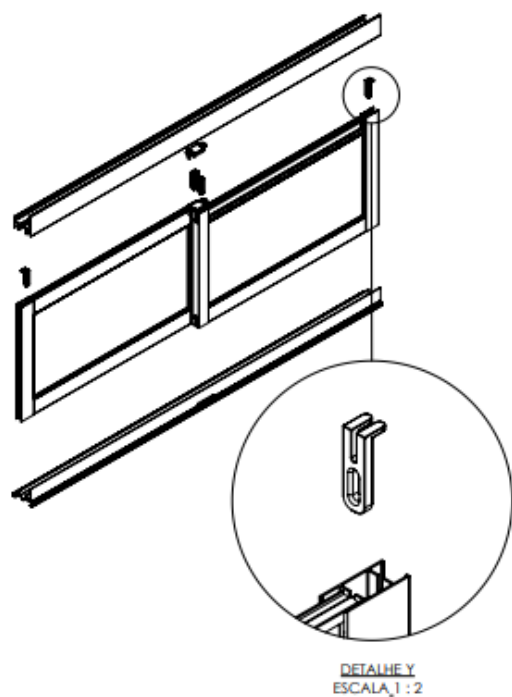
--- 02.01.6022



GUIA DESLIZANTE

CÓDIGO CÓD. INTERNO

--- 02.01.0951

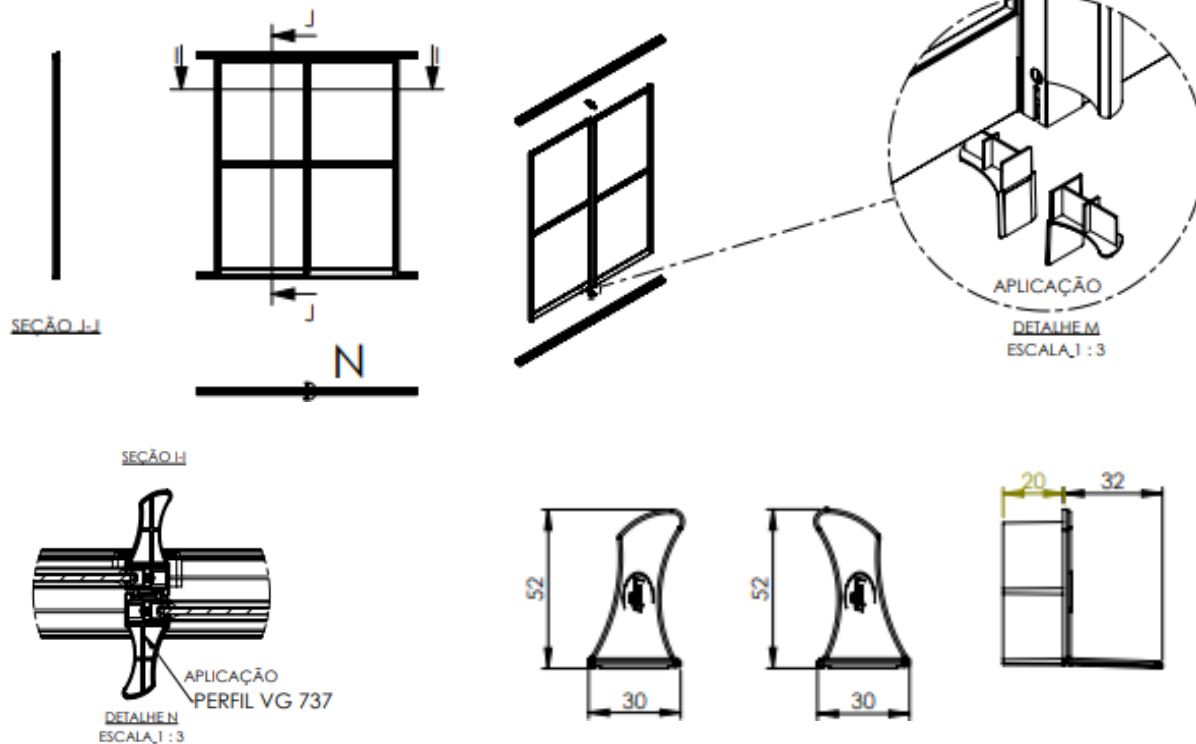


TIPOLOGIA CORRER

TAMPA DO MONTANTE

CÓDIGO CÓD. INTERNO

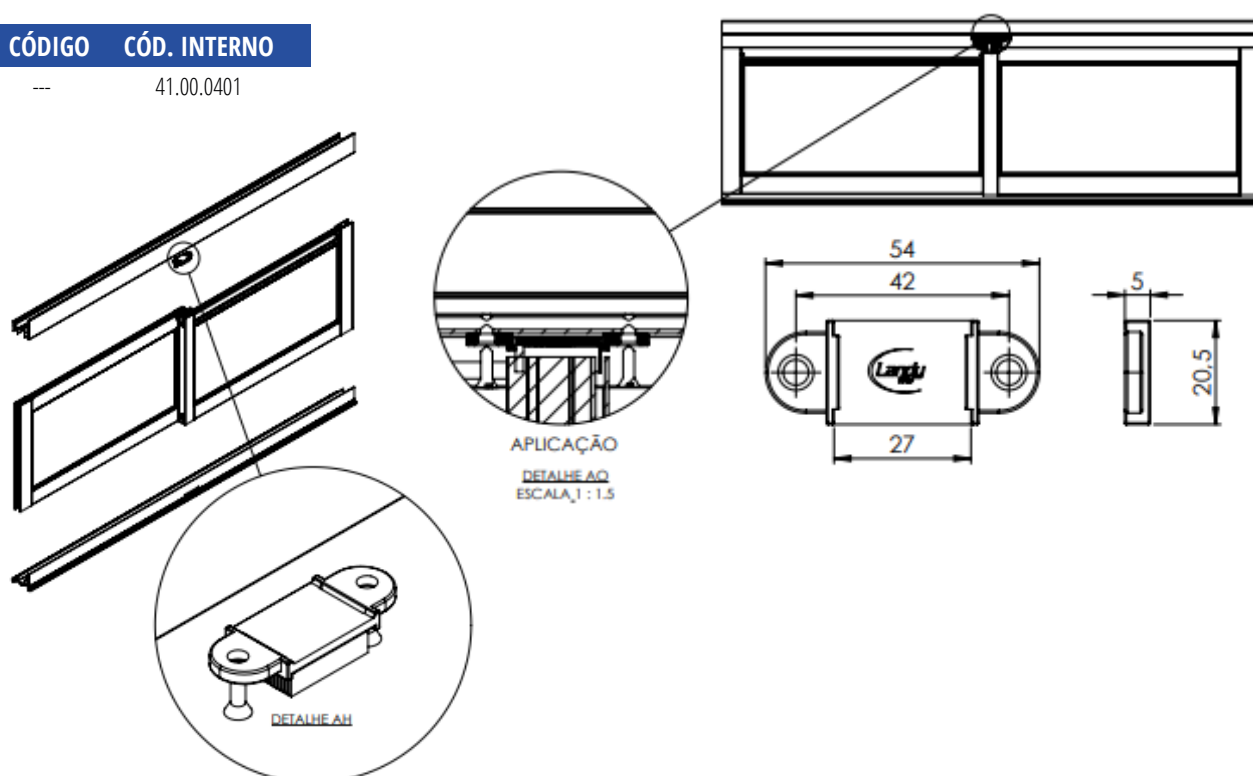
--- 40.00.0075



VEDAÇÃO SUPERIOR

CÓDIGO CÓD. INTERNO

--- 41.00.0401

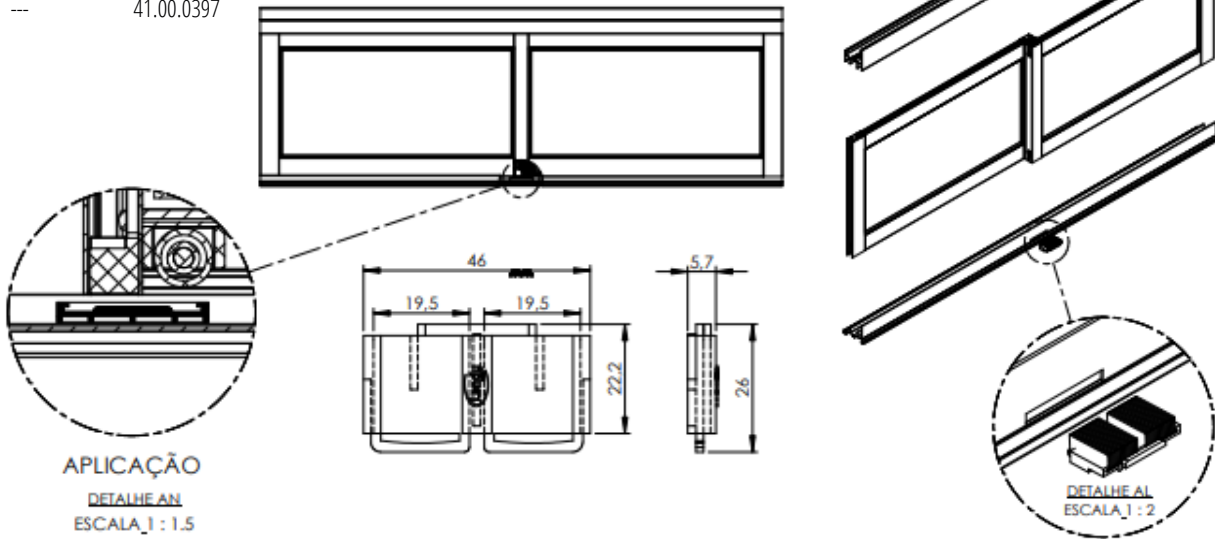


TIPOLOGIA CORRER

CAIXA DE DRENO

CÓDIGO CÓD. INTERNO

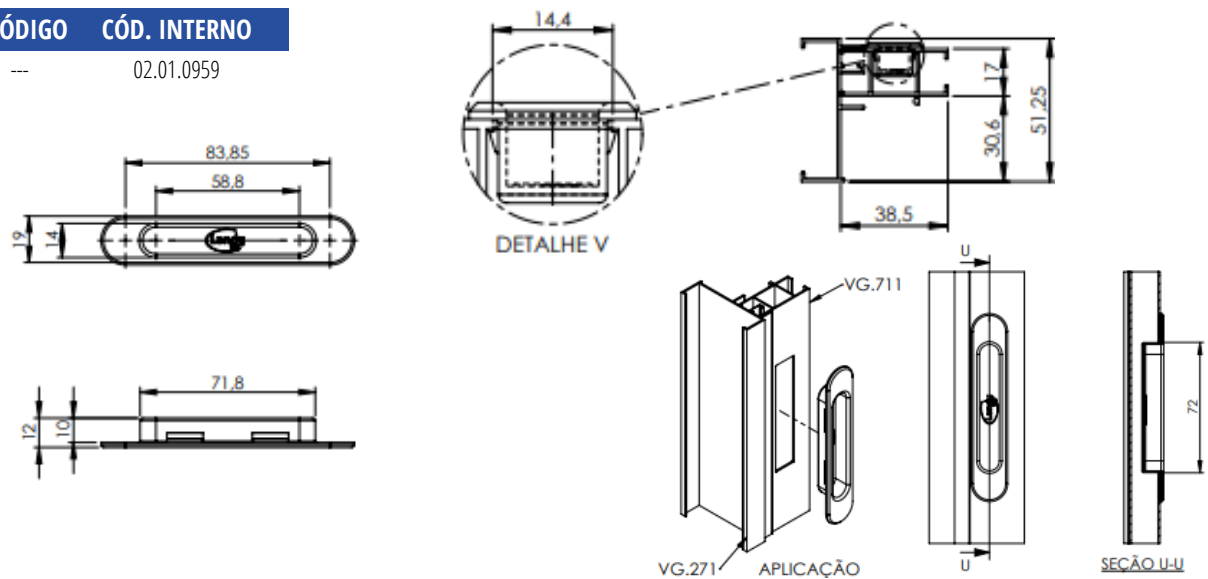
--- 41.00.0397



FECHE CONCHA CEGO

CÓDIGO CÓD. INTERNO

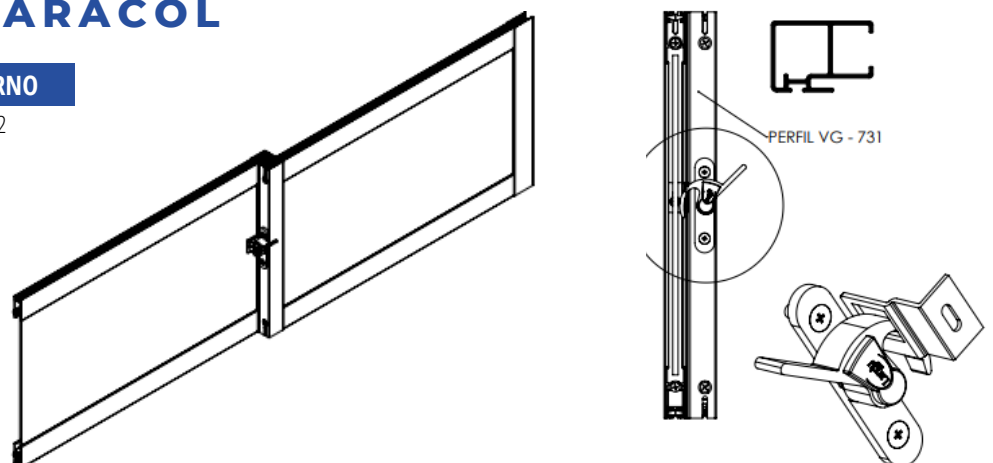
--- 02.01.0959



FECHE CARACOL

CÓDIGO CÓD. INTERNO

--- 41.00.0402

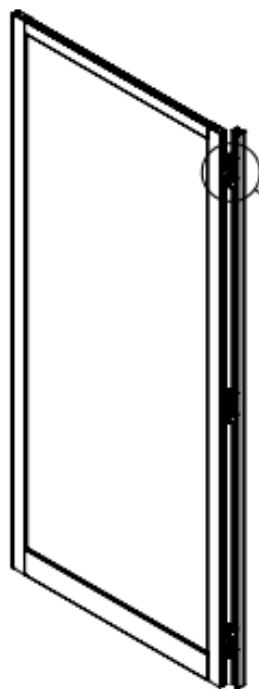


TIPOLOGIA GIRO

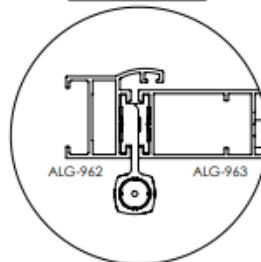
DOBRADIÇA 03 ABAS

CÓDIGO CÓD. INTERNO

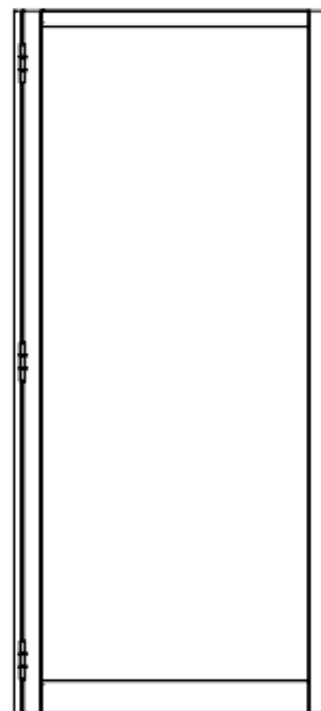
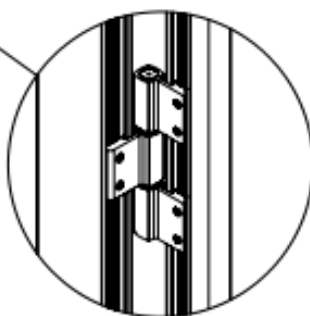
--- 41.00.0053



DETALHE B
ESCALA 1 : 2



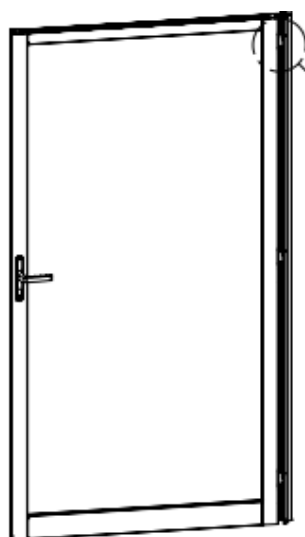
DETALHE A
ESCALA 1 : 4



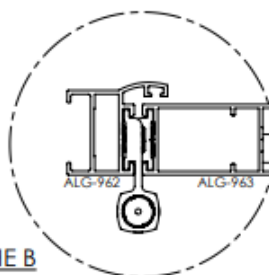
DOBRADIÇA 02 ABAS

CÓDIGO CÓD. INTERNO

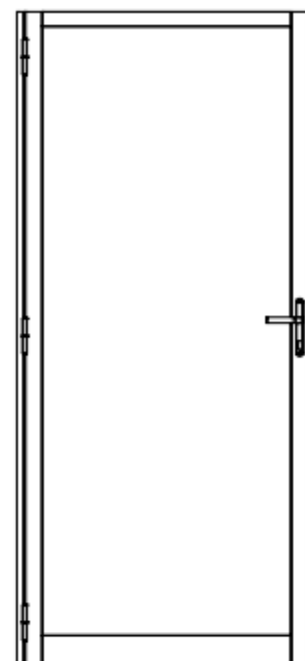
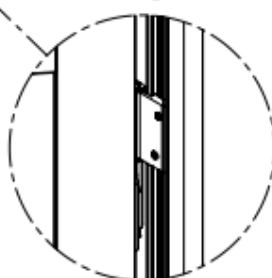
--- 41.00.0025



DETALHE B
ESCALA 1 : 2



DETALHE A
ESCALA 1 : 4

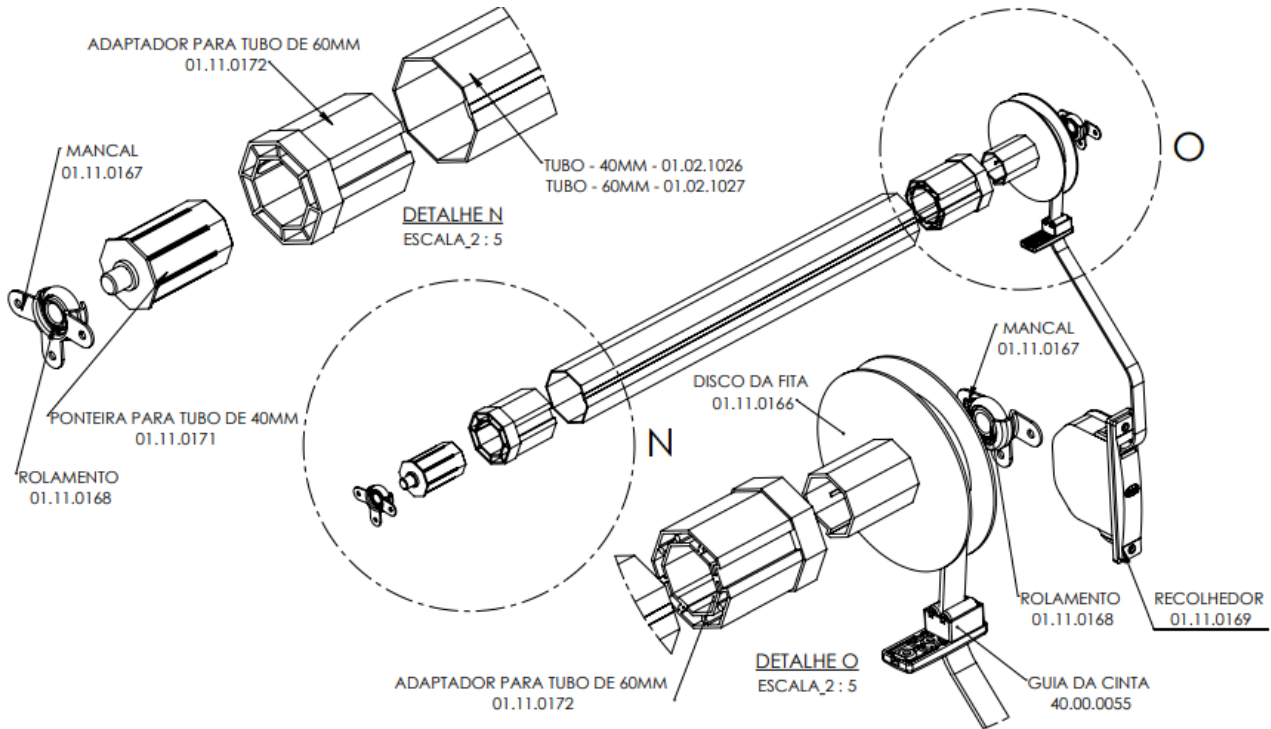


TIPOLOGIA INTEGRADA

CONJUNTO DE JANELA INTEGRADA MANUAL

MEDIDA CÓD. INTERNO

40mm	40.00.0066
60mm	40.00.0067



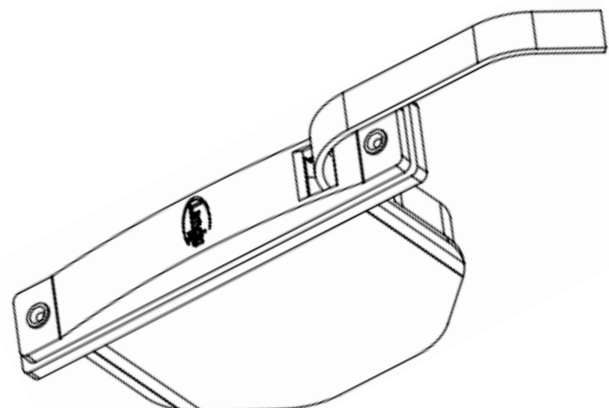
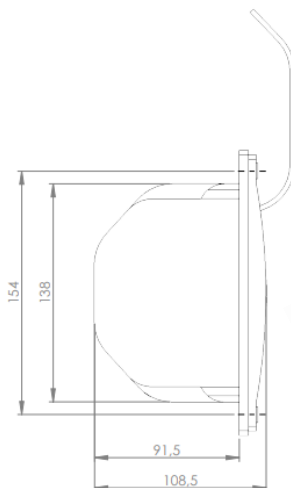
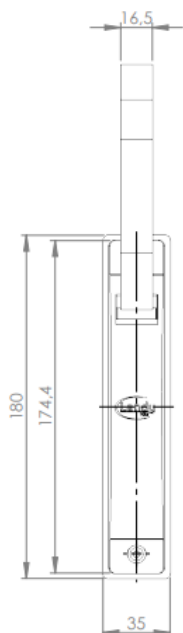
RECOLHEDOR

Acabamentos disponíveis

CÓDIGO CÓD. INTERNO

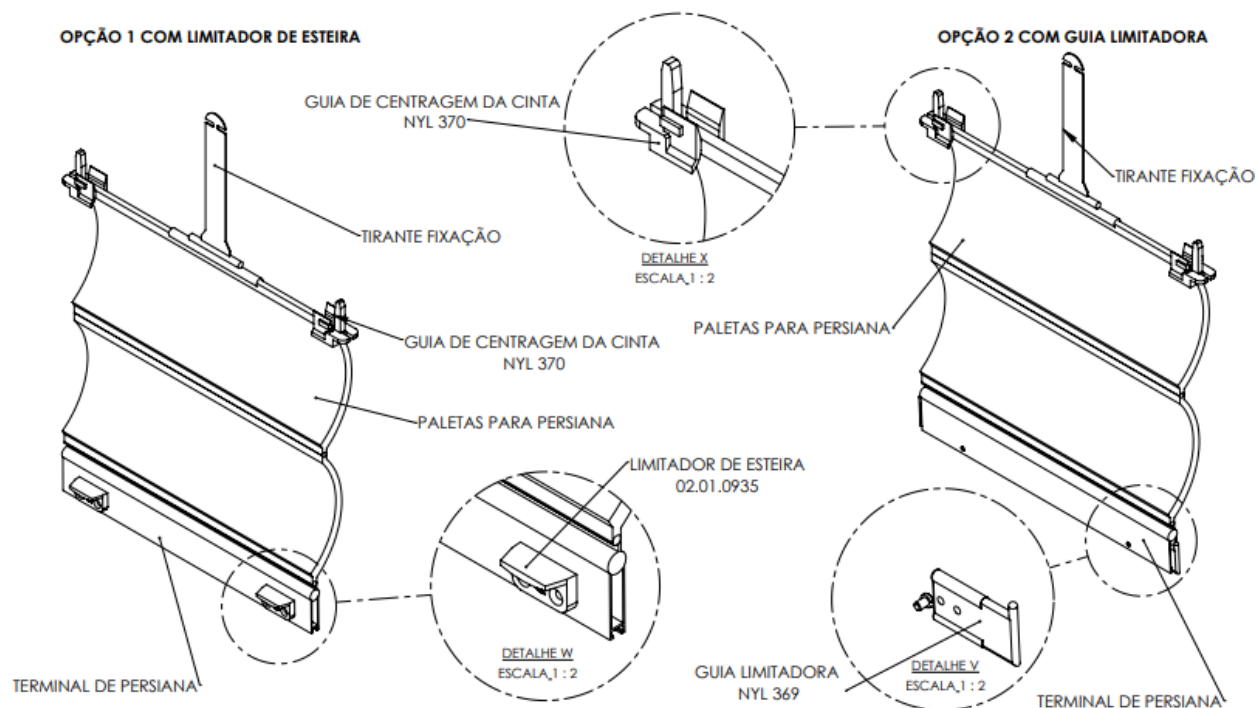
---	01.11.0169
-----	------------

- Largura da fita: 15,3mm
- Largura da fita da placa: 28,5mm
- Peso máximo persiana: 15Kg
- Comprimento da fita: 5,5m
- Durabilidade do dispositivo de freio: 20.000 ciclos
- Extensão/ retração de durabilidade: classe 2 (7.000 ciclos)



TIPOLOGIA INTEGRADA

CONJUNTO DE PALETAS PARA PERSIANA

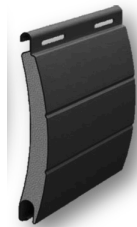


CONJUNTO DE PALETAS PARA PERSIANA



Barra de paleta de alumínio com PU cega

Passo: 45mm
Espessura: 9,5mm
Comprimento: 5,8mm



Barra de paleta de alumínio com PU ventilada

Passo: 45mm
Espessura: 9,5mm
Comprimento: 5,8mm

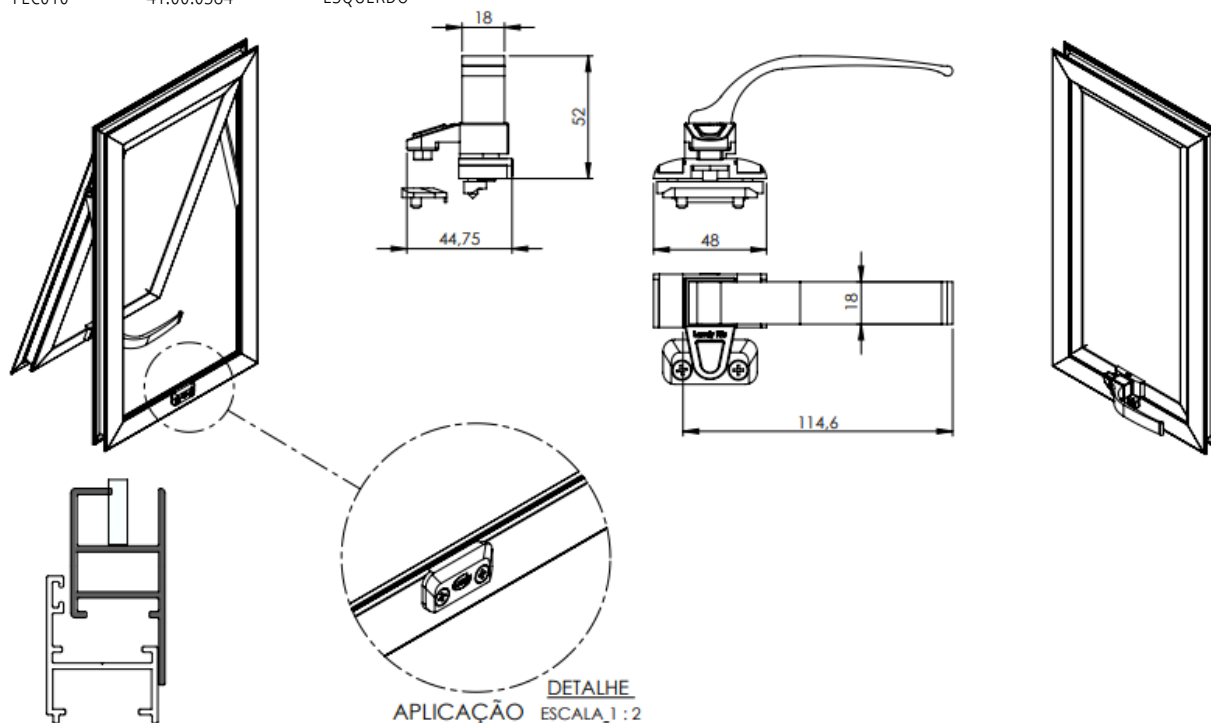
COR	CÓD. INTERNO
BRANCA	01.22.1060
BRONZE	01.22.1148
CHAMPANHE	01.22.1153
CINZA	01.22.1155
GRAFITE	01.22.1157
MADEIRA CLARA	01.22.1149
MADEIRA ESCURA	01.22.1151
PRETA	01.22.1062

COR	CÓD. INTERNO
BRANCA	01.22.1061
BRONZE	01.22.1064
CHAMPANHE	01.22.1154
CINZA	01.22.1156
GRAFITE	01.22.1158
MADEIRA CLARA	01.22.1150
MADEIRA ESCURA	01.22.1152
PRETA	01.22.1063

TIPOLOGIA MAXIM-AR

FECHE PARA MAXIM-AR

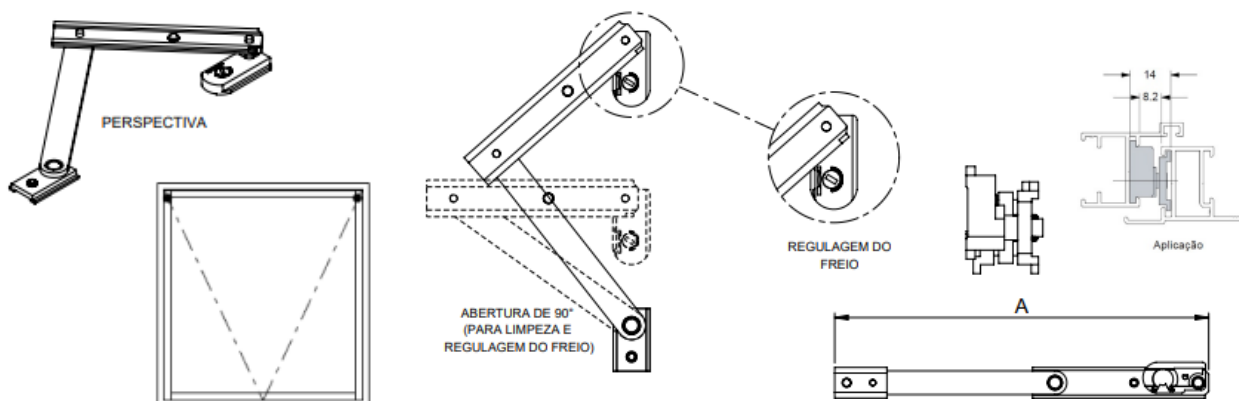
CÓDIGO	CÓD. INTERNO	TIPO
FEC010	41.00.0383	DIREITO
FEC010	41.00.0384	ESQUERDO



BRAÇO ARTICULADO (PAR)

Acabamentos disponíveis

	Folha		Largura	Carga	
	Comprimento (mm)	Mínimo (mm)	Máximo (mm)	Máximo (kg)	
40.10.0086 - branco / 40.20.0086 - preto	180	200	360	750	6
40.10.0074 - branco / 40.20.0074 - preto	250	270	500	750	6
40.10.0087 - branco / 40.20.0087 - preto	400	400	650	750	8
40.10.0088 - branco / 40.20.0088 - preto	500	520	810	750	10
40.10.0089 - branco / 40.20.0089 - preto	750	810	900	750	11
40.10.0089 - branco / 40.20.0089 - preto	810	900	1200	750	15





LANDY GROUP SUA MELHOR ESCOLHA

Conheça nossas marcas:

Landy Group, sediada em Ferraz de Vasconcelos/SP, é um grupo empresarial composto pelas indústrias Landy Kits, Landy Perfis e Landy Color. Hoje conta com mais de 100 colaboradores em sua matriz e filiais.

Landy Kits, é especializada em desenvolvimentos, projetos dedicados, fabricação e comercialização de componentes e acessórios para soluções em envidraçamento de ambientes.

Em 2012, com apenas 6 anos de vida, a Landy Kits foi a primeira empresa do segmento a receber a certificação internacional do sistema de qualidade ISO 9001, renovando este reconhecimento ano após ano e fazendo da melhoria contínua seu principal pilar.

A extrusora **Landy Perfis** é especializada na fabricação, comercialização e desenvolvimento de perfis especiais de alumínio para os mais variados segmentos de mercado, comportando a produção média de 80 toneladas de perfis por mês.

Em 2023 inauguramos a **Landy Color**, uma linha contínua de pintura eletrostática a pó para perfis de alumínio com pré-tratamento por imersão e movimentação de peças através de transportador Power-Free.



Landy
Kits



LANDY KITS

Rua Masato Sakai, 544
Ferraz de Vasconcelos - SP



Landy
Perfis



LANDY PERFIS

Rua Masato Sakai, 403
Ferraz de Vasconcelos - SP



Landy
Color



LANDY COLOR

Rua Masato Sakai, 403
Ferraz de Vasconcelos - SP

Siga-nos em nossas redes sociais:



www.landygroup.com.br

landygroup@landygroup.com.br

11 4677-2800