

MANUAL DE INSTALAÇÃO

Novembro 2024

KIT SACADA *Landy* *Prime*



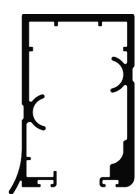
 (11) 4677-2800

 landykits@landykits.com.br

 <http://www.landygroup.com.br>

Composição do Kit: Perfis de Alumínio

TRILHO SUPERIOR



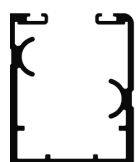
01 unidade

PERFIL CAPA



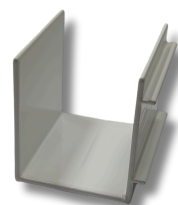
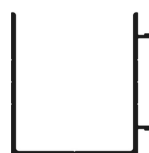
02 unidades

TRILHO INFERIOR



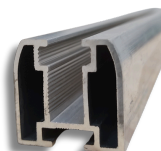
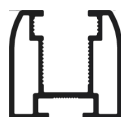
01 unidade

PERFIL "U" DE REGULAGEM



02 unidades

LEITO CENTRALIZADO VIDRO 08 ou 10mm



02 unidades

Composição do Kit: Acessórios

KIT ROLDANA



11 unidades

KIT BATENTE



01 unidade

HASTE DUPLA



10 unidades

FECHO VIDRO/VIDRO



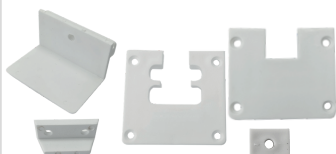
01 unidade

APARADOR INOX



01 unidade

KIT SAÍDA DE ROLDANA COM VÁVULA



02 unidades

TAMPA DE PERFIL



24 unidades direita
24 unidades esquerda

Imagens ilustrativas . Novembro 2024

Medição do vão

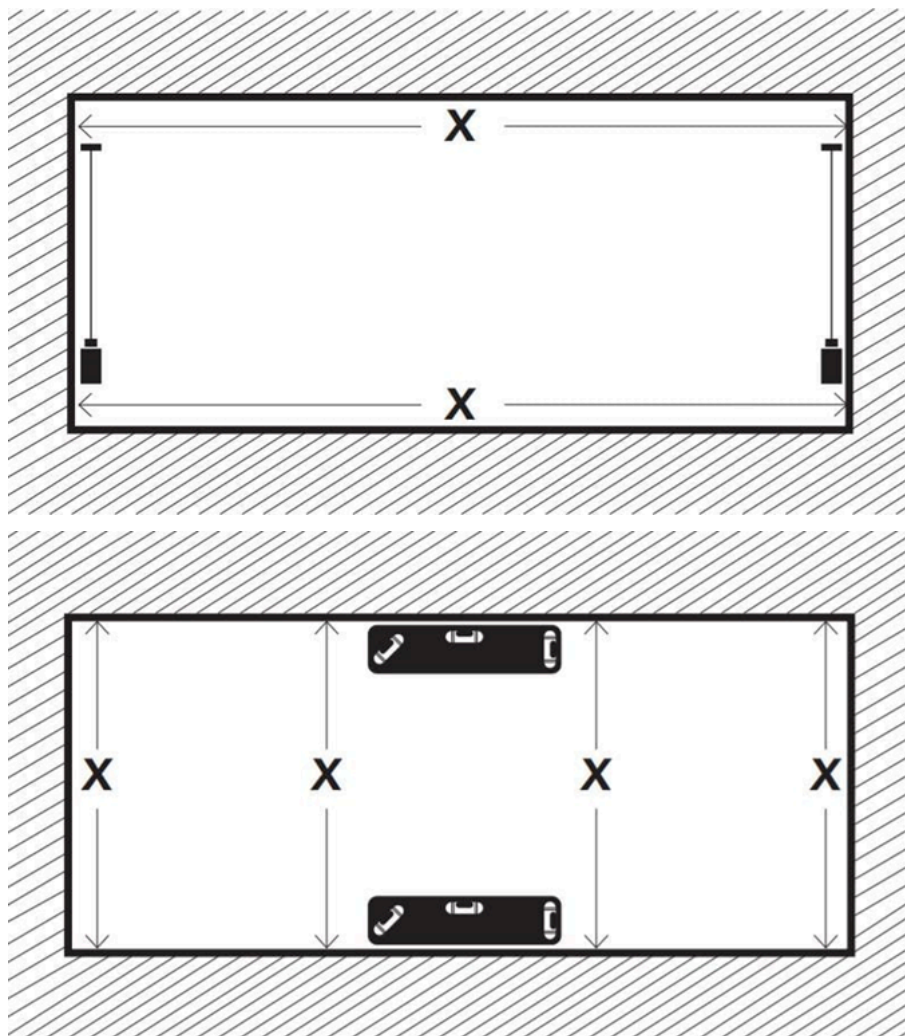
- Medir o vão na largura superior e inferior (considerar sempre a menor medida);
- Utilizar o prumo de face para verificar se alguma parede está fora de prumo;
- Medir altura do vão a cada 500mm;
- Utilizar o nível de mão para verificar alguma variação na parte superior e inferior;
- Caso identifique alguma variação no nível, considerar sempre a medida média.

EXEMPLO:

Medida menor = 2175

Medida maior = 2195

$2175\text{mm} + 2195\text{mm} = 4370\text{mm} / 2 = 2185\text{mm}$ (Média)



Imagens ilustrativas . Novembro 2024

Cálculos de folgas

SACADA RETA:

- Folga altura 170mm
- Folga entre alvenaria e vidro 15mm
- Folga entre vidros 3mm

SACADA EM "L" ou "U" (JUNÇÃO 90°)

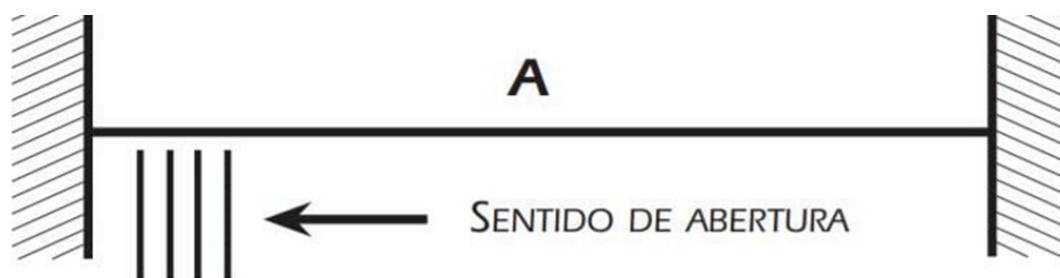
- Folga altura 170mm
- Folga entre alvenaria e vidro 15mm
- Folga entre vidros 3mm
- Folga na junção 16mm para cada lado

Folga na junção 45°, 16mm de cada lado.

A:

Largura do vão: 3015mm

Altura do vão: 2155mm



Imagens ilustrativas . Novembro 2024

Encontrar a quantidade de vidros

Largura total do vão dividir por 500
EXEMPLO: $3015 / 500 = 6,03$ (6 Vidros)

CÁLCULO PARA DETERMINAR A MEDIDA REAL DO VIDRO:

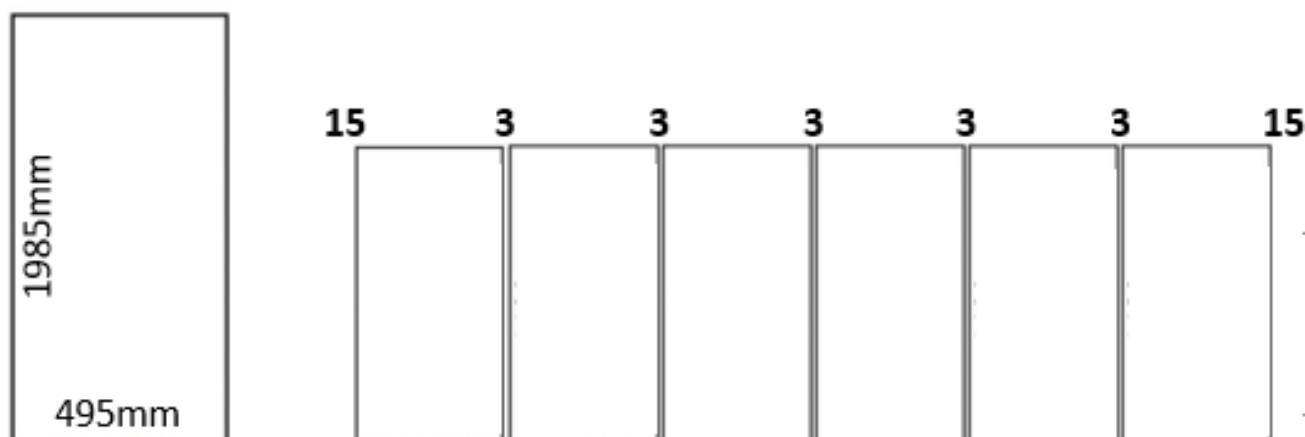
- Largura do vão: 3015mm
- Subtrair soma das folgas entre alvenaria e vidro: 30mm
- Subtrair a soma da folga entre vidro: 15mm
- Dividir o resultado pela quantidade de peças:

EXEMPLO: $3015\text{mm} - 30\text{mm} - 15\text{mm} = 2970\text{mm} / 6 = 495\text{mm}$

ALTURA DO VÃO (215,5mm) - FOLGA ALTURA (170mm) = 1985mm

MEDIDA FINAL DO VIDRO:

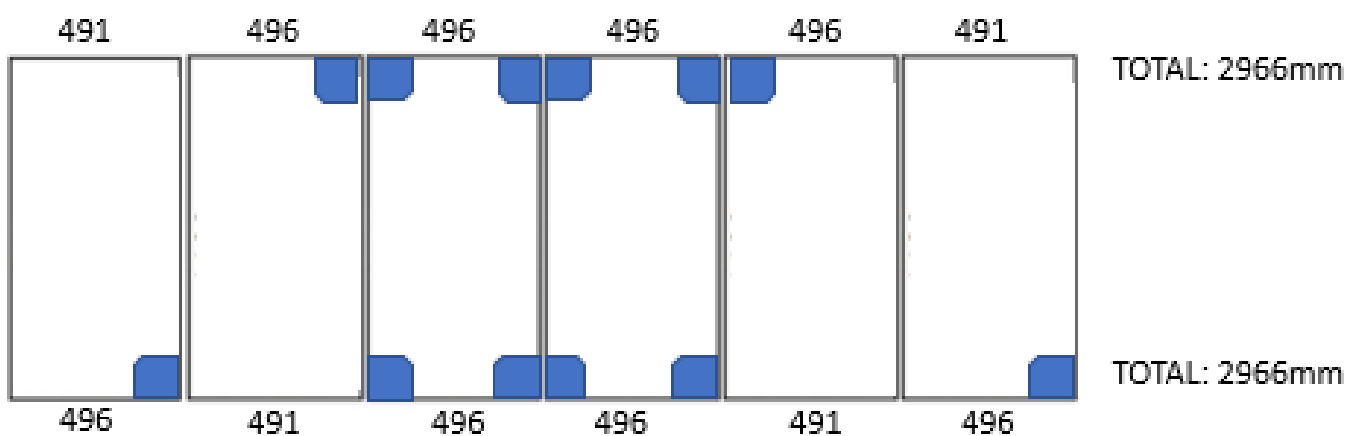
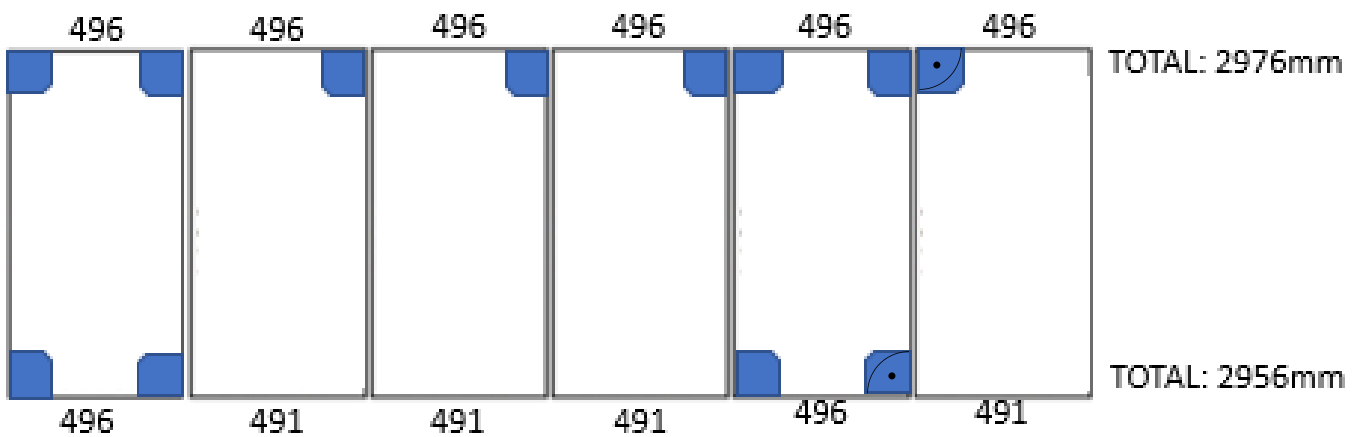
- Altura: 1985mm
- Largura: 495mm
- Total de peças: 6 peças



Imagens ilustrativas . Novembro 2024

Preparação dos painéis para colagem

- Deitar os vidros sobre a mesa;
- Identificar o empenamento em todos os vidros com o auxílio de um tubo régua (2x1);
- Medir todas as larguras superior e inferior e marcar no vidro;
- Encontrar todos os esquadros e marcar no vidro;
- Medir todos os vidros na altura e encontrar o maior. **(ATENÇÃO, ELE SERÁ O SEU GABARITO, A COLAGEM COMEÇARÁ POR ELE);**
- Fazer a compensação de esquadro e medidas conforme a imagem abaixo.

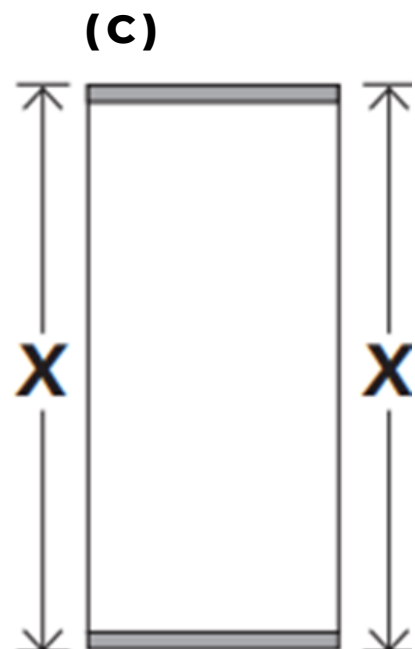
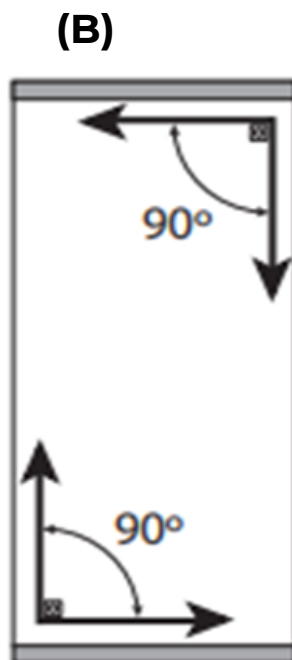
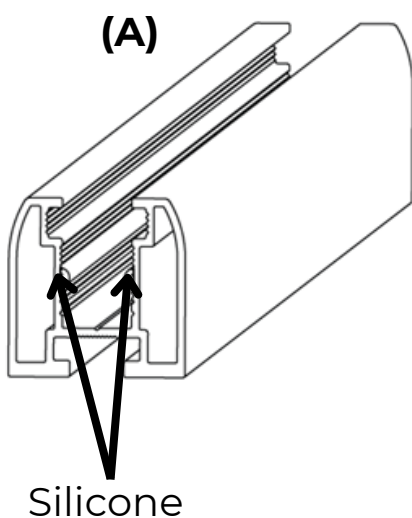


Imagens ilustrativas . Novembro 2024

Colagem dos painéis

- Limpar as bordas do vidro com álcool isopropílico;
- Cortar o perfil leito na mesma medida do vidro;
- Limpar o leito do vidro com álcool isopropílico;
- Aplicar um cordão de selante nas duas paredes do leito conforme a figura (A);
- Verificar os esquadros dos leitos (Figura (B));
- Após colar a maior peça (seu gabarito), medir as alturas de leito a leito e marcar a medida final na peça (Figura (C));

ATENÇÃO: TODAS AS PEÇAS DEVERÃO ESTAR NA MESMA ALTURA DE LEITO A LEITO E NO ESQUADRO.

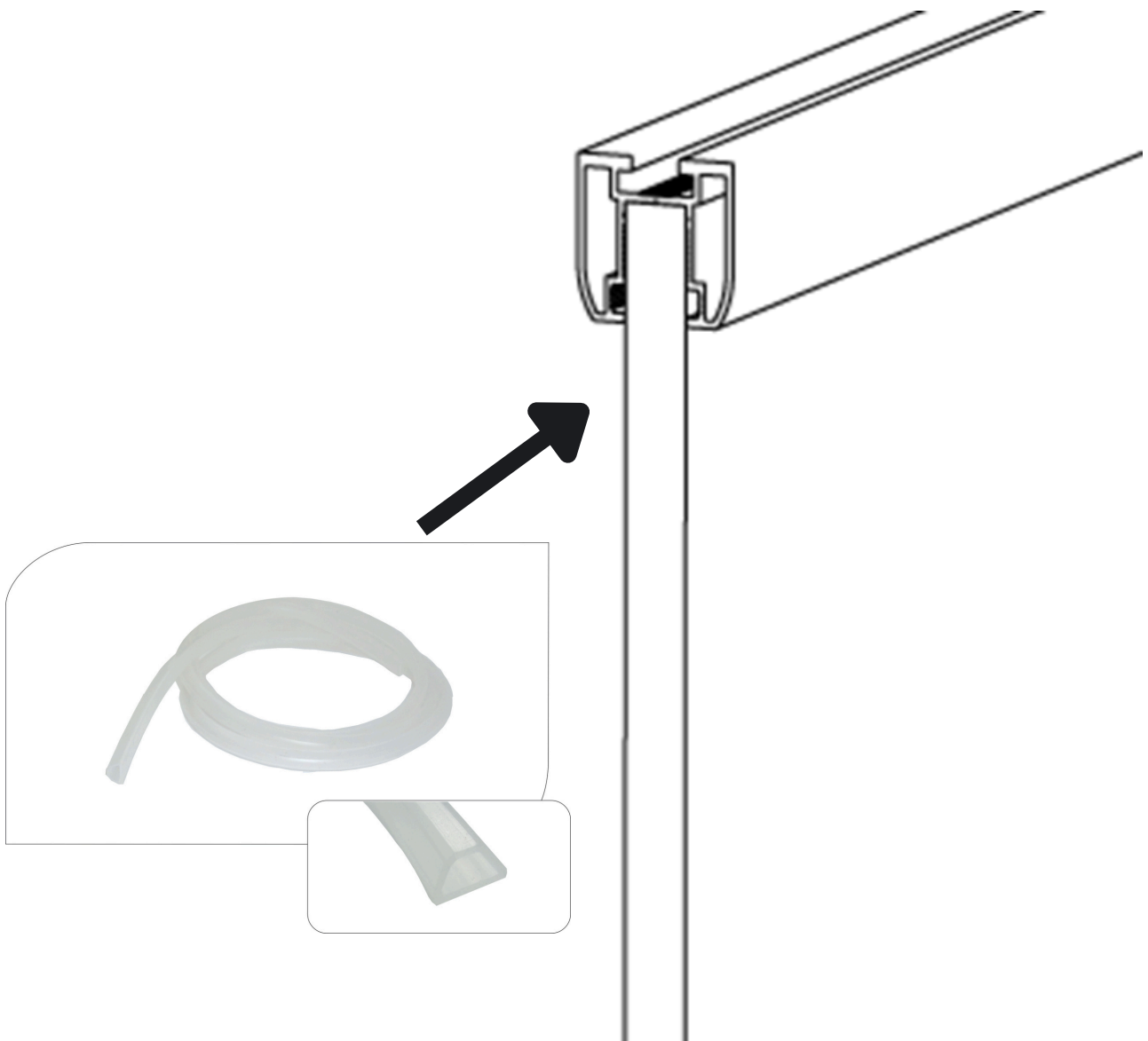


Imagens ilustrativas . Novembro 2024

Colagem dos perfis de vedação

- Após 24 horas de cura do selante, colar o perfil de silicone para vedação;
- Limpar as bordas do vidro com álcool isopropílico;
- Cole o perfil de silicone;

Aplicação feita com silicone neutro.



Imagens ilustrativas . Novembro 2024

Usinagem das saídas

- Para determinar a posição da saída de roldanas, considerar a medida real do painel (folha de vidro)- 20mm para achar o centro da saída;

SAÍDA DO TRILHO SUPERIOR:

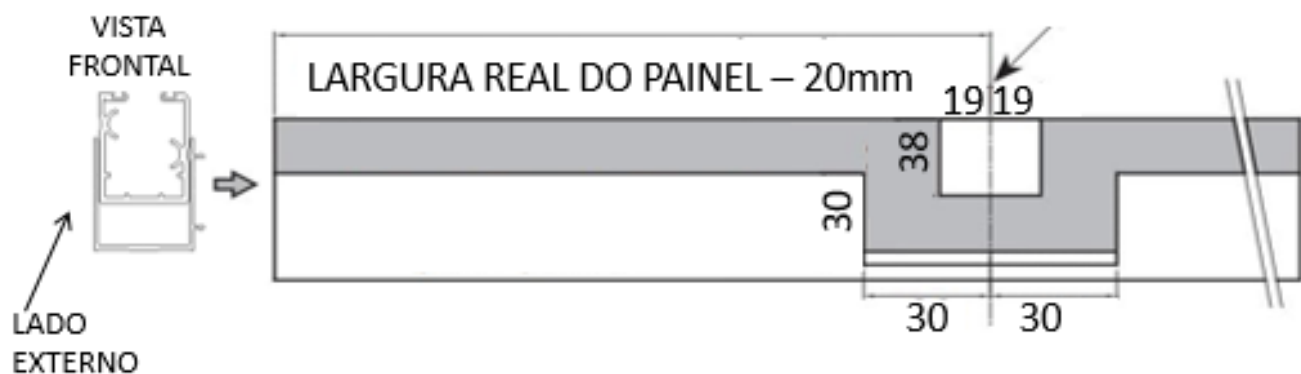
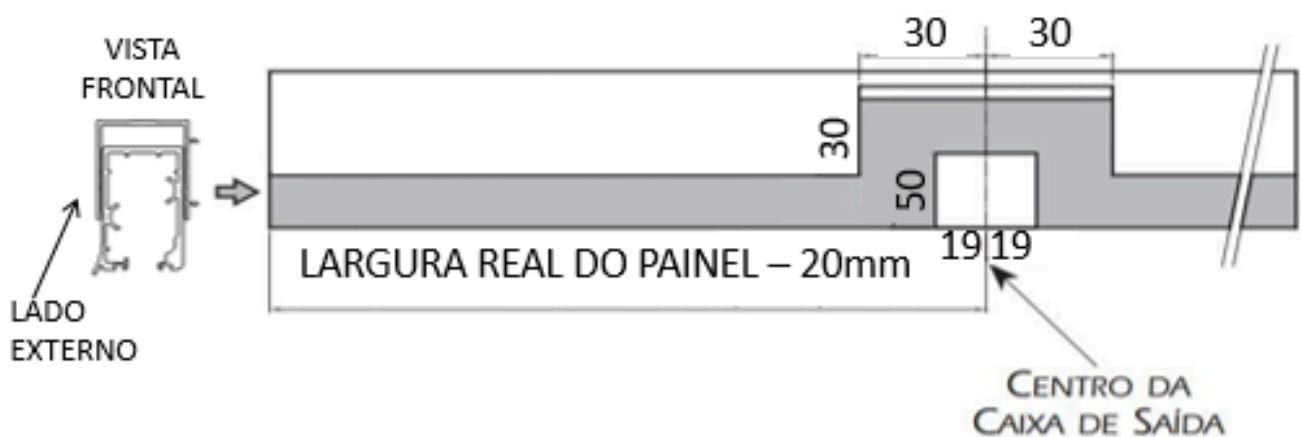
- Altura: 50mm
- Largura: 38mm

SAÍDA DO TRILHO INFERIOR:

- Altura: 38mm
- Largura: 38mm

RECORTE NO "U DE REGULAGEM":

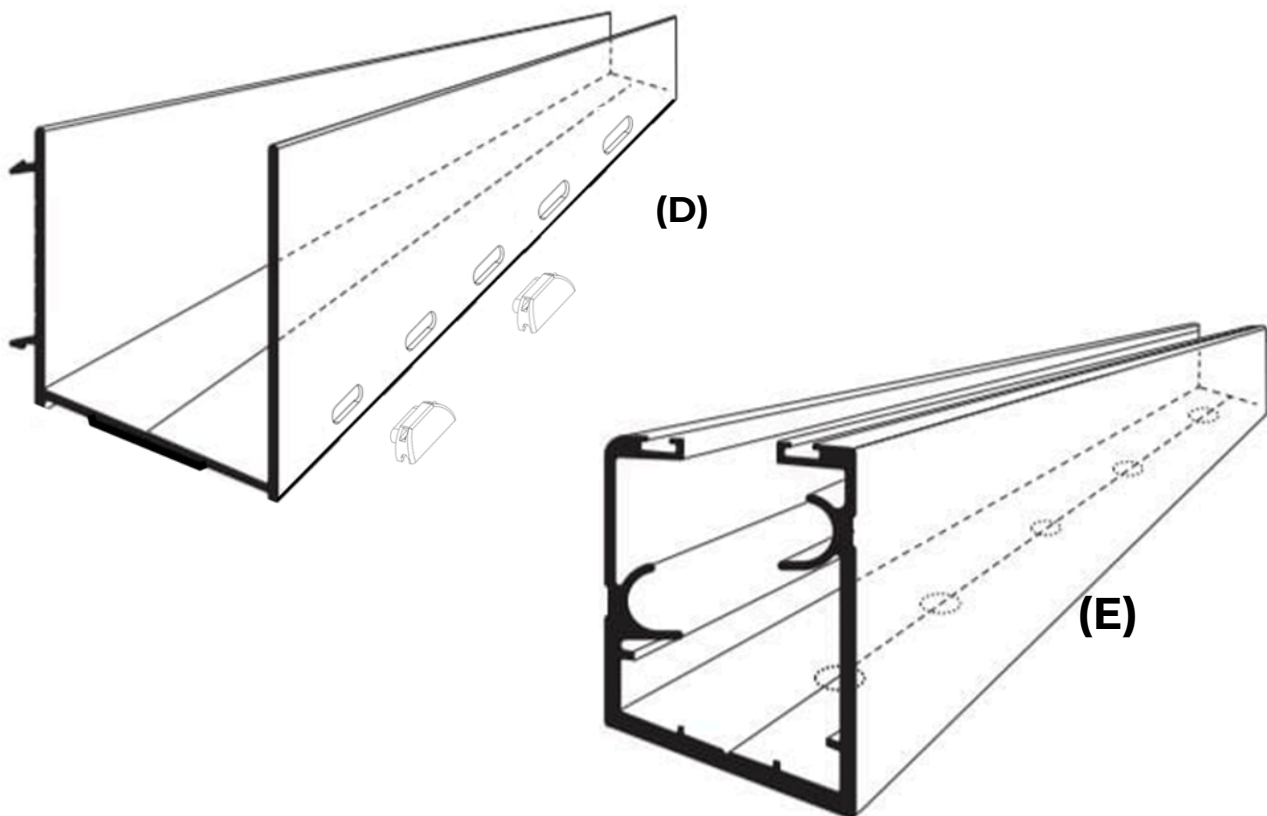
- Altura: 30mm
- Largura: 60mm



Imagens ilustrativas . Novembro 2024

Usinagem dos drenos

- Para dreno de água no perfil "U de regulagem", inicie o primeiro furo com 50mm da parede e distribua os demais furos com uma distância de 500mm entre eles;
- Utilizar uma lima e broca de 6mm para usinagem do recorte para a instalação do dreno de água (Figura **(D)**).



- Para dreno de água no perfil "Trilho inferior", inicie o primeiro furo com 50mm da ponta do perfil antes da seção de estacionamento e um furo após o final da seção de estacionamento.
- Distribua os demais furos com uma distância de 500mm entre eles (Figura **(E)**);
- Utilizar broca de 8mm ou 10mm.

Imagens ilustrativas . Novembro 2024

Usinagem da fixação no perfil U de alvenaria

- Faça o furo no perfil "U de regulação com broca 8mm;
- Faça um furo na alvenaria com broca 10MM
- Utilizar parafuso sextavado de pelo menos 60mm;
- Utilizar arruelas para a fixação dos parafusos;

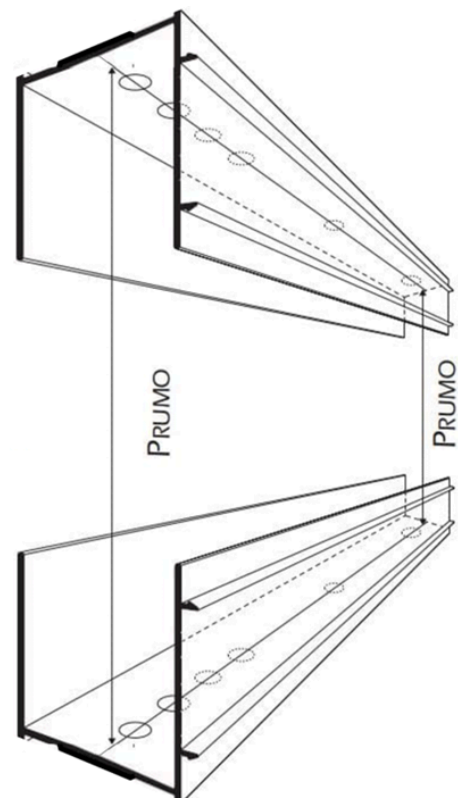
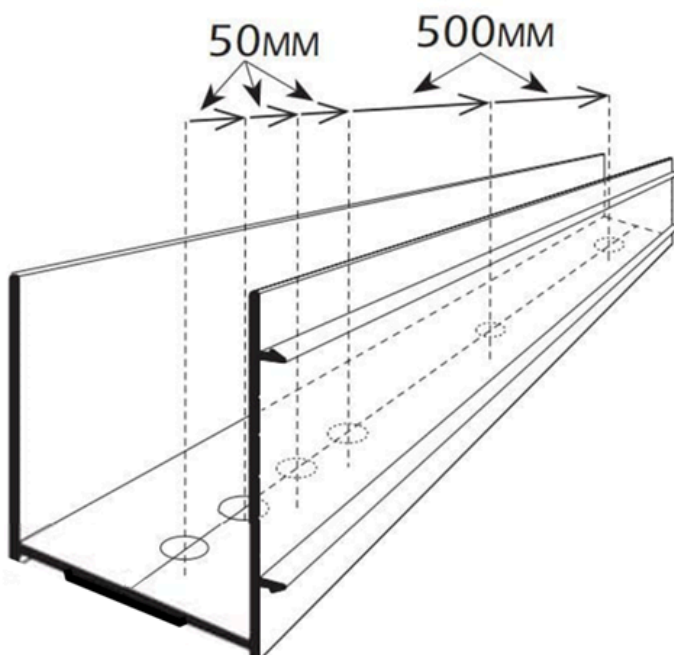
PARA ENCONTRAR A QUANTIDADE DE PARAFUSOS PARA A FIXAÇÃO, FAÇA A SEGUINTE CONTA:

- Quantidade de vidros X 30mm = 180mm / 50mm = 3,6

PORTANTO, UTILIZAR 4 PARAFUSOS NA SECÇÃO DE SAÍDA

- Na seção de saída, fixar os parafusos iniciando com 50mm da parede e continuar com o espaçamento de 50mm até a saída. Após, fixar um a cada 500mm;

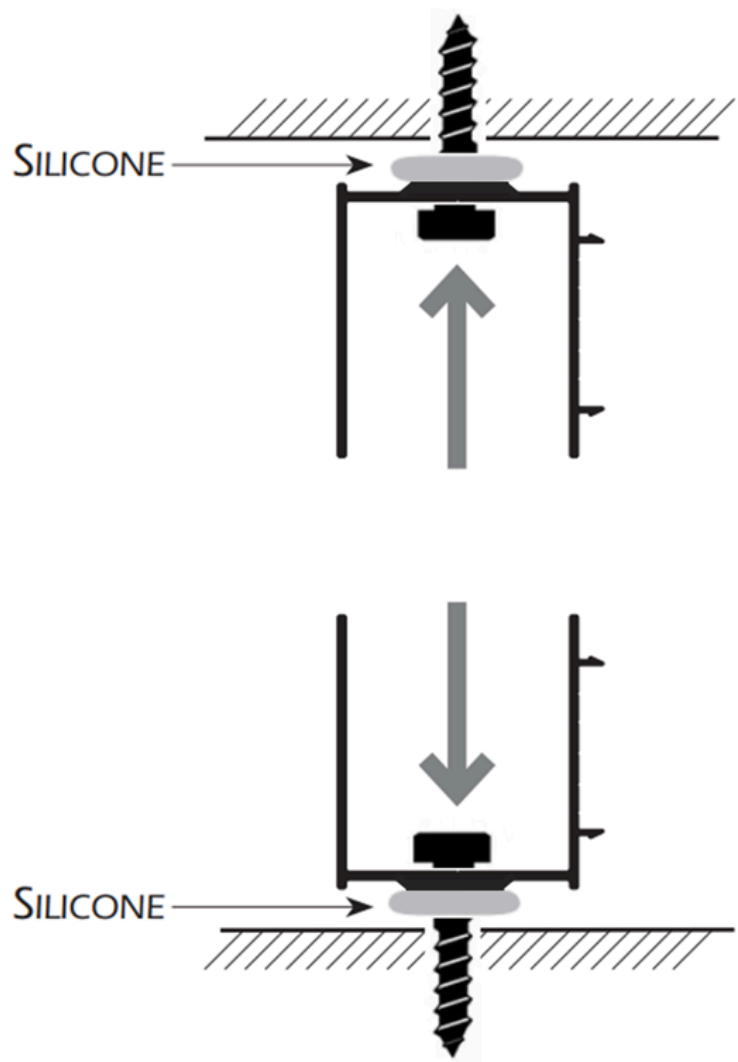
LEMBRANDO QUE O SISTEMA SUPORTA 475Kgs POR SEÇÃO.



Imagens ilustrativas . Novembro 2024

Fixação do perfil U de regulagem

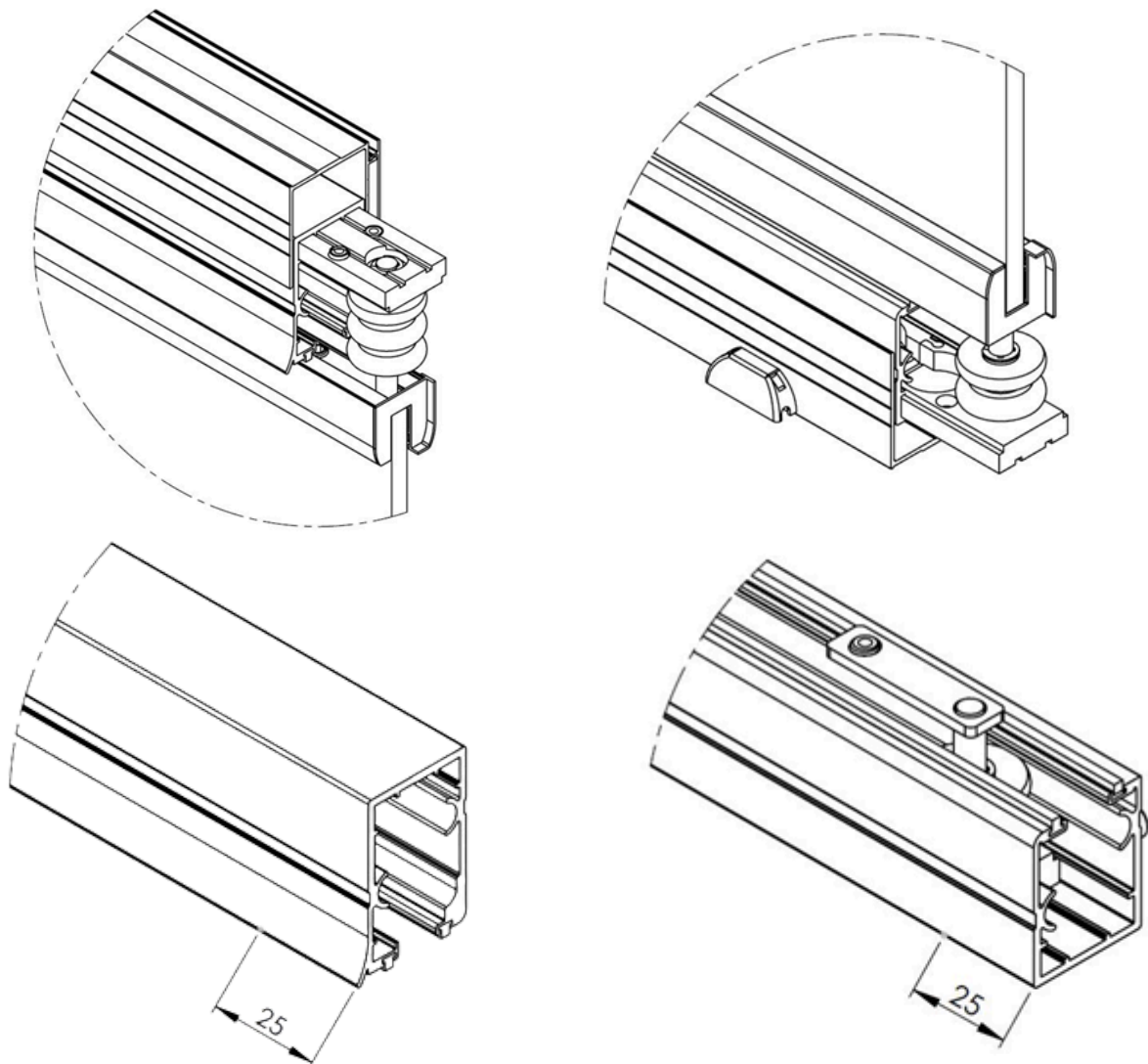
- Antes da fixação, passe um cordão grosso de silicone contínuo na base do perfil U de regulagem, tanto no superior, quanto inferior;
- Passe silicone nos furos dos parafusos sextavados;
- Após a fixação, vedar todas as cabeças dos parafusos.



Imagens ilustrativas . Novembro 2024

Montagem

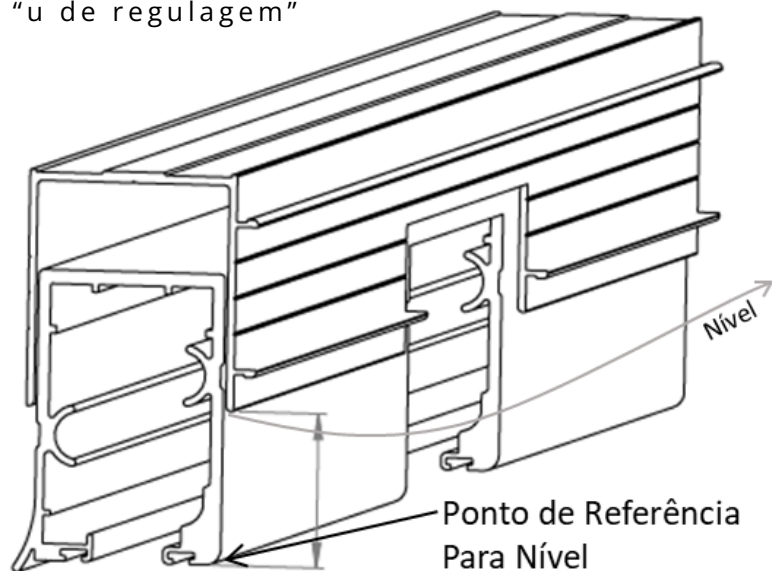
- Encaixe as hastes duplas (estacionamento) junto com o batente no trilho superior;
- Deixar uma medida de 25mm da ponta do perfil até a base do batente;
- Faça a fixação do kit batente e das hastes duplas. Cada haste, tem espaço para 2 vidros;
- Repita o processo no trilho inferior, porém, não faça o travamento do batente nem dos estacionamentos. Esse procedimento só será feito, após deixar os 2 pivôs do batente no prumo;
- Faça a instalação das escovas de vedação no trilho superior e no inferior.



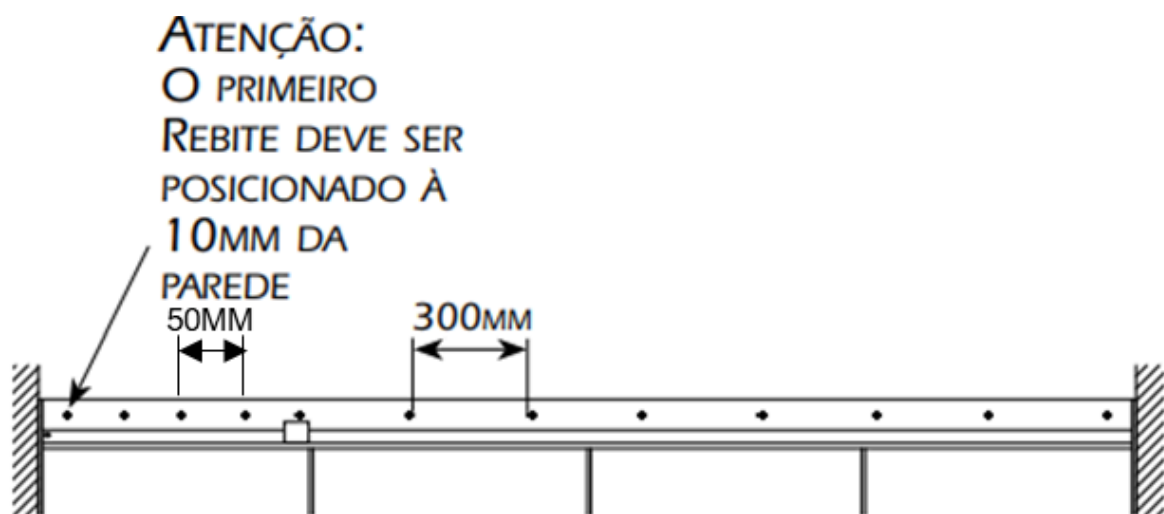
Imagens ilustrativas . Novembro 2024

Montagem

- Encaixe o trilho superior no “u de regulagem” colocando no nível.



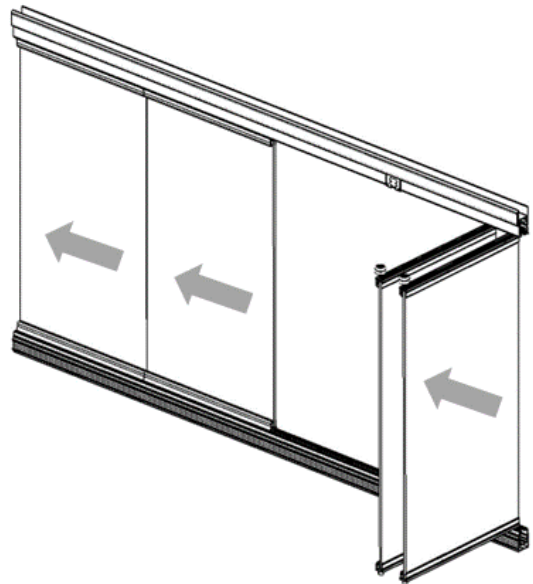
- Rebite o trilho superior, com as seguintes medidas: na seção de saída, colocar os rebites iniciando com 10mm da parede, e continuar com o espaçamento de 50mm, até a saída, após utilizar um a cada 300mm;
- Após a fixação, fazer a vedação em todos os rebites.



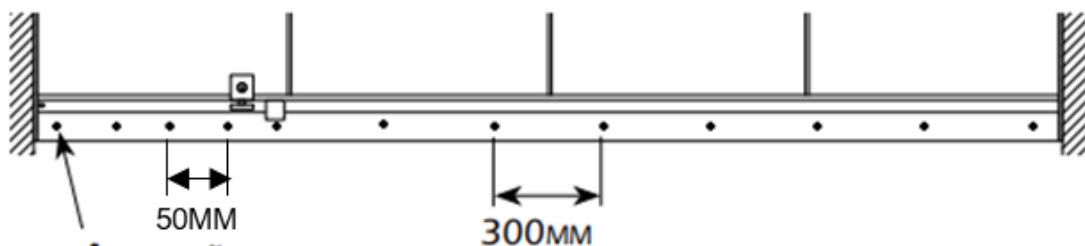
Imagens ilustrativas . Novembro 2024

Montagem

- Encaixe o trilho inferior no “u de regulagem” sem fazer a fixação;
- Instale as roldanas triplas com freio, dupla com freio, dupla com regulagem e pino guia nos painéis.



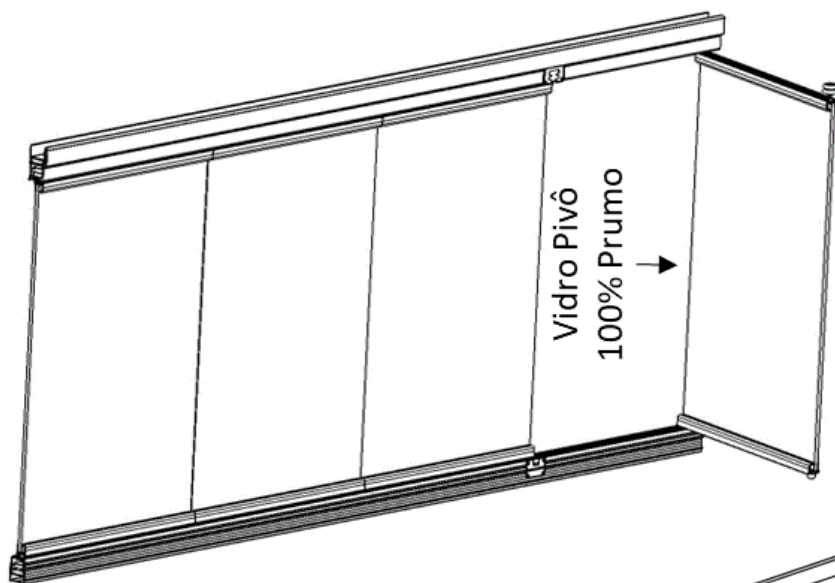
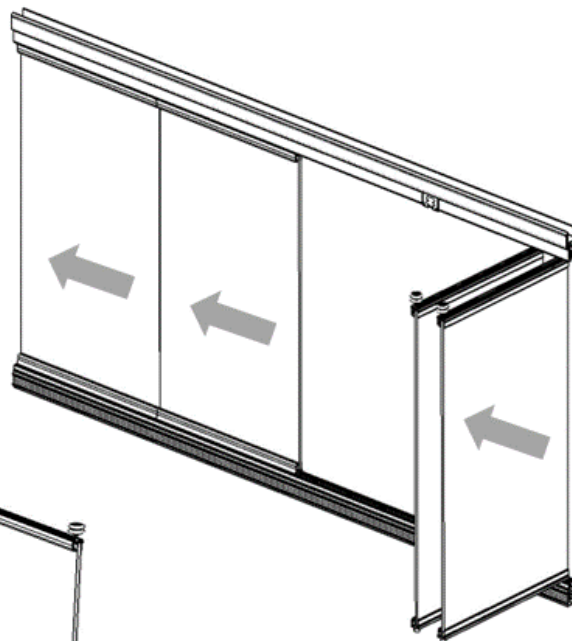
- Coloque a peça já com as roldanas no recorte feito para o kit saída antiqueda e deslize para nivelar o trilho inferior automaticamente;
- Rebite o trilho inferior, com as seguintes medidas: na seção de saída, colocar os rebites iniciando com 10mm da parede, e continuar com o espaçamento de 50mm, até a saída, após utilizar um a cada 300mm;
- Fazer a vedação em todos os rebites.



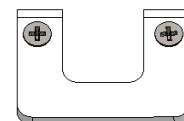
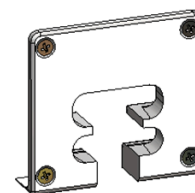
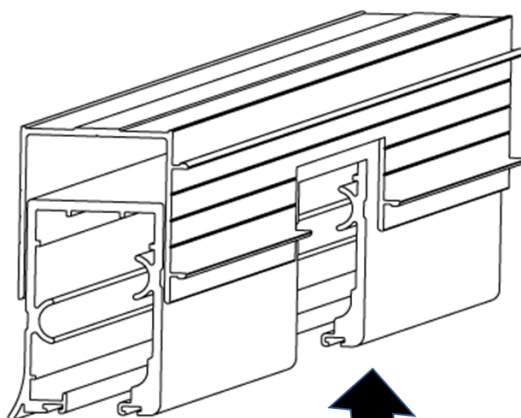
ATENÇÃO:
O PRIMEIRO REBITE DEVE SER
POSICIONADO À 10MM DA PAREDE.

Montagem

- Coloque o restante das peças e faça a regulagem de todas.
- Coloque os pivôs (kit batente) no prumo, para que as peças fiquem 100% alinhadas;
- Instale a folha do batente.



- Instale a saída superior e a inferior e verifique se é necessária mais alguma regulagem no sistema.



Imagens ilustrativas . Novembro 2024

Montagem

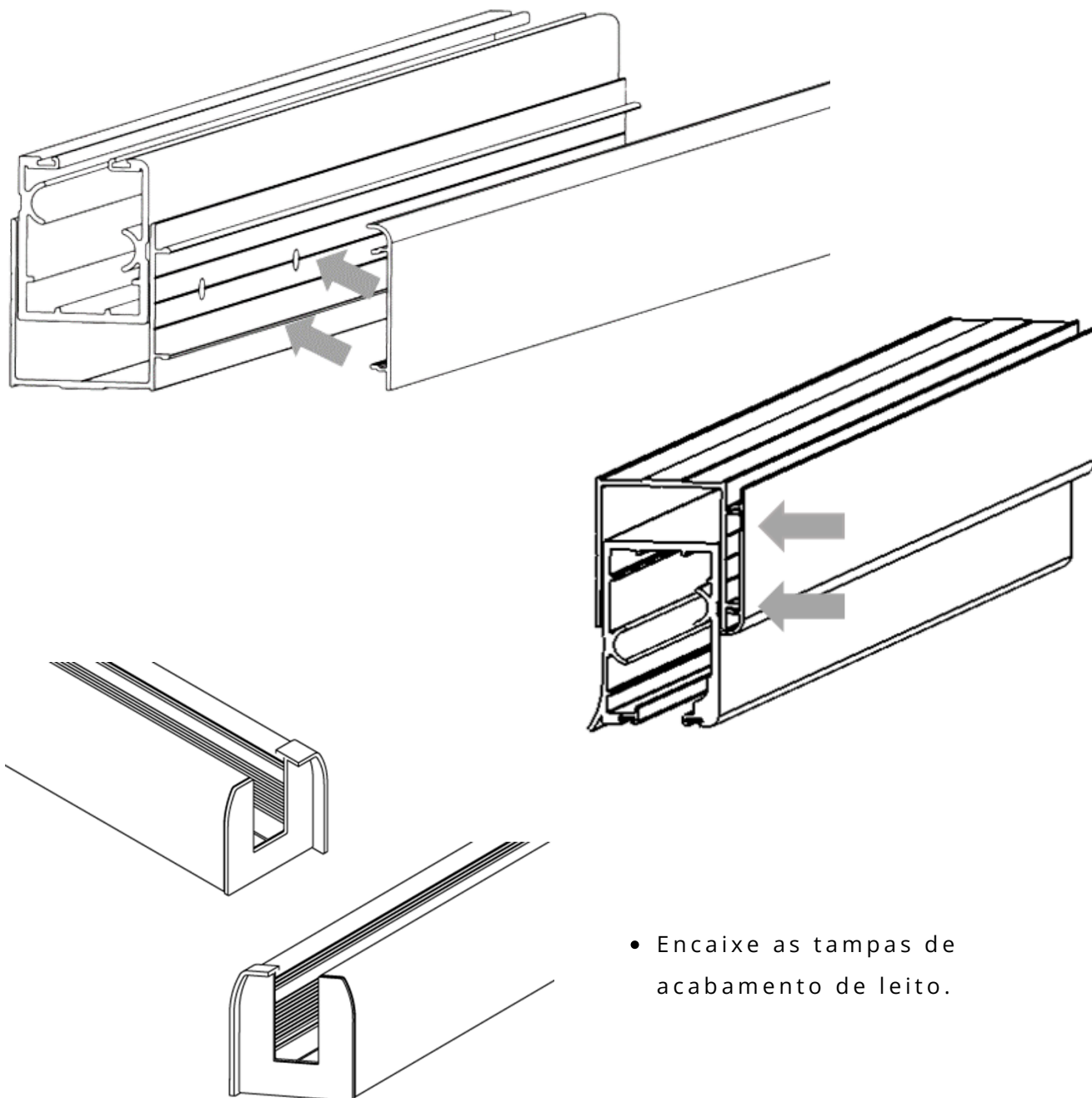
- Para achar a posição de fixação da base do sistema antiqueda, abra todas as folhas;
- Com todas as peças abertas, posicione a guia encostada na chapa da roldana tripla;
- Feche a peça, para fazer a marcação da base no trilho superior;
- Com uma broca de 2,5mm faça os furos de fixação;
- Após a fixação, feche as peças regulando todas as guias de acordo com a posição de cada folha.



Imagens ilustrativas . Novembro 2024

Montagem final

- Faça a instalação da capa de acabamento superior e inferior.

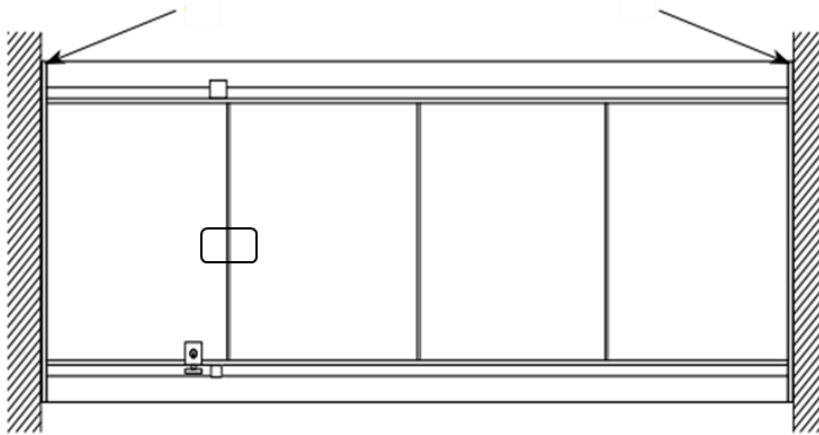


- Encaixe as tampas de acabamento de leito.

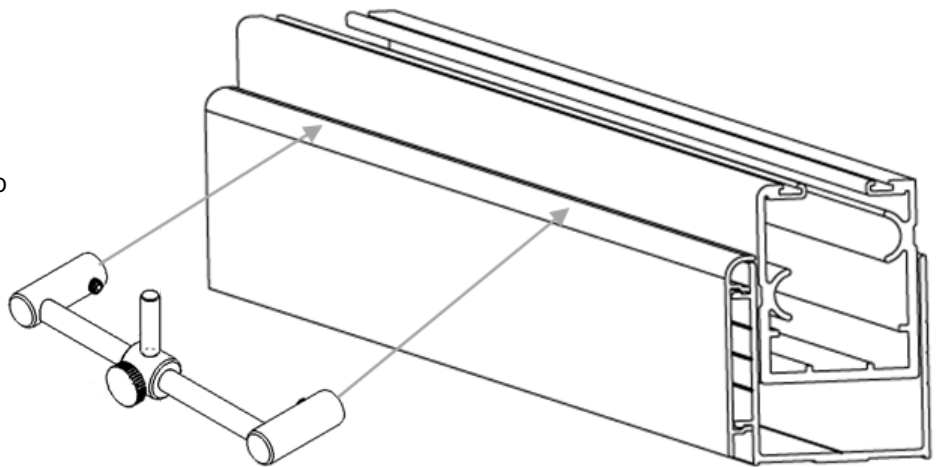
Imagens ilustrativas . Novembro 2024

Montagem final

- Faça a instalação dos perfis verticais;
- Faça a instalação da fechadura vidro vidro.



- Faça a instalação do aparador.



- Faça a limpeza dos vidros com álcool e pano macio.
- Verifique se foi feita toda a vedação do sistema.
- Instrua seu cliente sobre como movimentar os painéis e recomendações de limpeza.

Imagens ilustrativas . Novembro 2024