



CADERNO DE COMPONENTES

LINHA ABSOLUTA

CORRER

GIRO

MAXIM-AR



ASSOCIAÇÃO
BRASILEIRA
DE NORMAS
TÉCNICAS



ITEC Lab

SUMÁRIO

COMPONENTES LINHA ABSOLUTA

TIPOLOGIA CORRER

Roldanas	01
Guias deslizantes	02
Batedor	03
Caixa de dreno	03
Vedação superior	04
Fechos Concha	05
Linguetas	24
Contra fechos	26
Puxador montado	27
Fechadura para porta	27
Tampas do Montante	28
Tampas Integradas	29
Recolhedor	30
Conjunto janela integrada	30
Motores para persiana integrada	31
Limitador de esteira	32
Conjunto de paletas	32
Tabela de medidas	33
Guia limitadora	34
Guia da cinta	34
Presilha do arremate	36
Tapa furos	36

TIPOLOGIA GIRO

Dobradiças	35
Fechadura para porta	35
Contra testa	36
Presilha do arremate	36
Tapa furos	36

TIPOLOGIA MAXIM-AR

Conjunto pivotante	37
Fechos maxin-ar	37
Limitador de abertura	37
Braços articuláveis.....	38
Presilha do arremate	38
Tapa furos	38

TIPOLOGIA CORRER

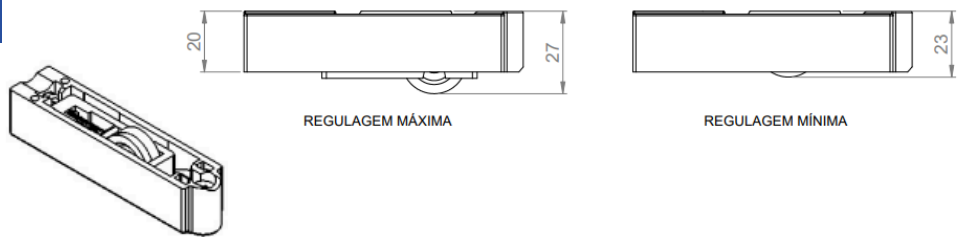
ROLDANA SIMPLES

COM ROLAMENTO E REGULAGEM

CÓDIGO CÓD. INTERNO

ROL440 41.20.0005

Carga máxima por roldana: 30 kg
2 roldanas por folha
Carga máxima por folha: 60 Kg
Regulagem de altura: 4mm

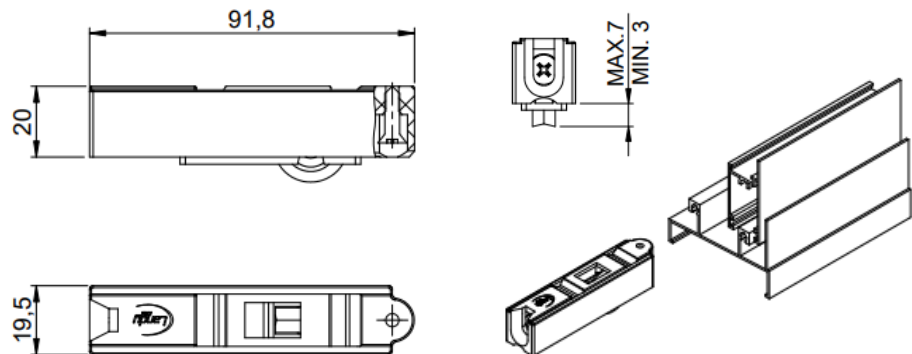


MACIÇA

CÓDIGO CÓD. INTERNO

ROL426 41.20.0006

Carga máxima por roldana: 25 kg
2 roldanas por folha
Carga máxima por folha: 50 Kg
Regulagem de altura: 4mm



ROLDANA DUPLA

COM ROLAMENTO E REGULAGEM

CÓDIGO CÓD. INTERNO

ROL439 41.20.0007

Carga máxima por roldana: 50 kg
2 roldanas por folha
Carga máxima por folha: 100 Kg
Regulagem de altura: 4mm

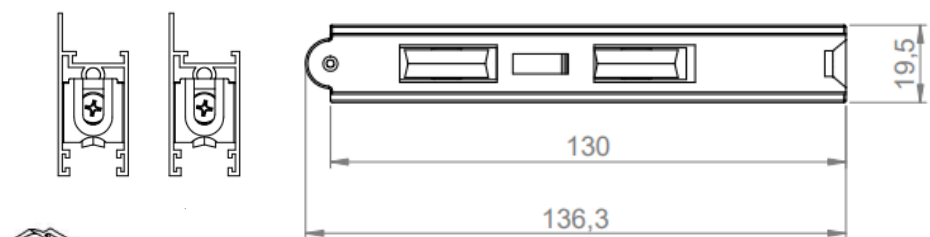


MACIÇA

CÓDIGO CÓD. INTERNO

ROL439 41.20.0008

Carga máxima por roldana: 40 kg
2 roldanas por folha
Carga máxima por folha: 80 Kg
Regulagem de altura: 4mm

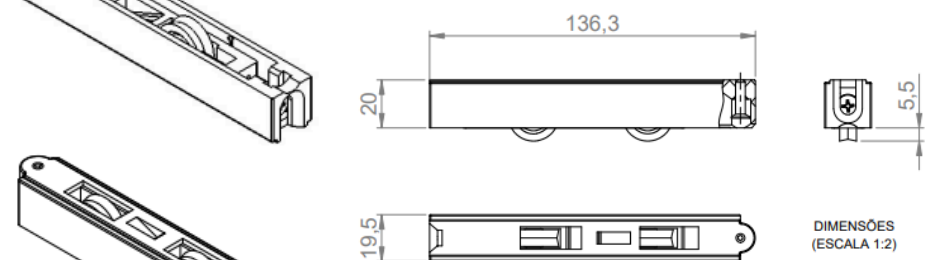


BASE ALUMÍNIO

CÓDIGO CÓD. INTERNO

ROL439 41.20.0008

Carga máxima por roldana: 55 kg
2 roldanas por folha
Carga máxima por folha: 110 Kg
Regulagem de altura: 4mm



DIMENSÕES
(ESCALA 1:2)

PERSPECTIVA

TIPOLOGIA CORRER

ROLDANA SIMPLES

COM ROLAMENTO, SEM REGULAGEM

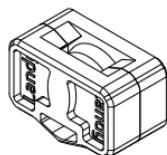
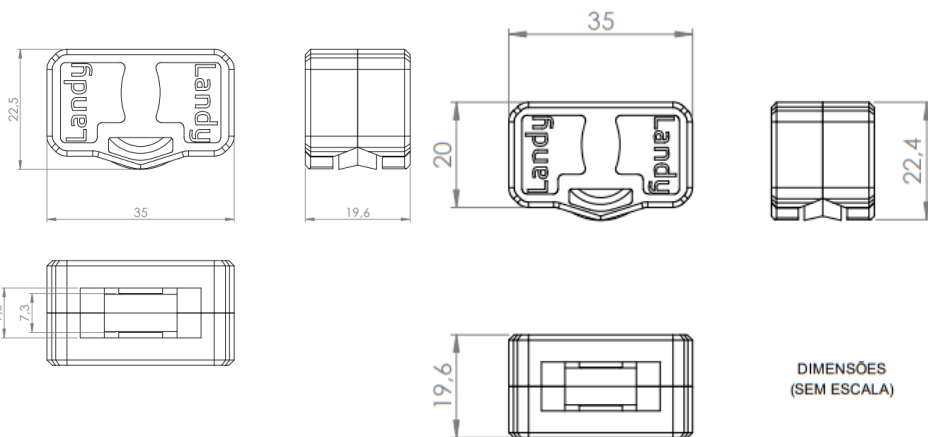
CÓDIGO CÓD. INTERNO

ROL427 41.00.0072

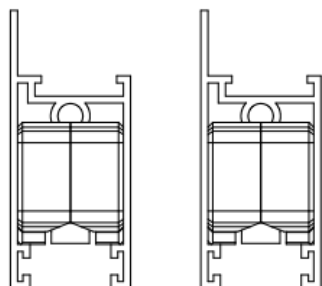
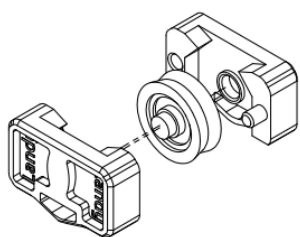
Carga máxima por roldana: 25 kg

2 roldanas por folha

Carga máxima por folha: 50 Kg



PERSPECTIVA



GUIA DESLIZANTE

COM PARAFUSO ALLEN/PHILIPS

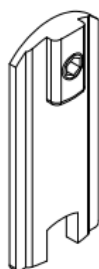


Acabamentos disponíveis

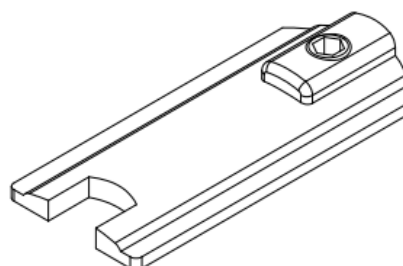
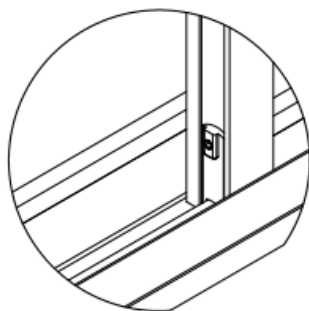
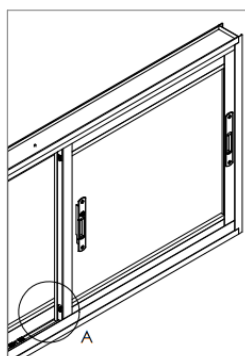
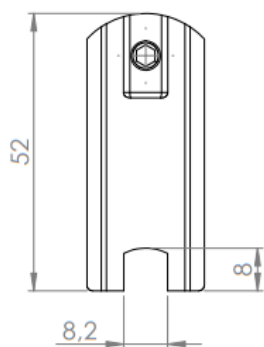
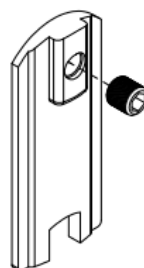
CÓDIGO CÓD. INTERNO PARAFUSOS

NYL332	41.00.0001	ALLEN
NYL332	41.00.0002	PHILIPS

Fixar 2 peças em cima e 2 em baixo na lateral de cada folha, totalizando 4 peças por folha.



PERSPECTIVA



TIPOLOGIA CORRER

BATEDOR

COM FIXAÇÃO



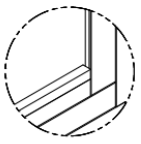
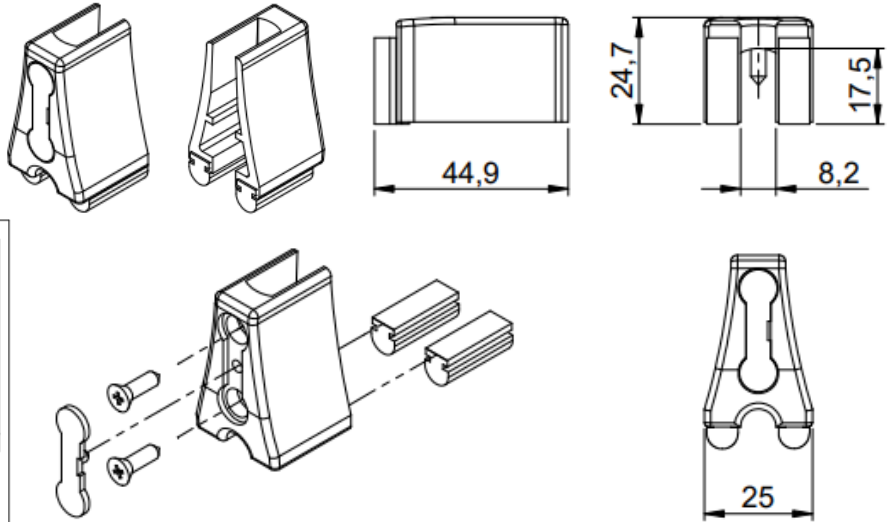
Acabamentos disponíveis

CÓDIGO **CÓD. INTERNO**

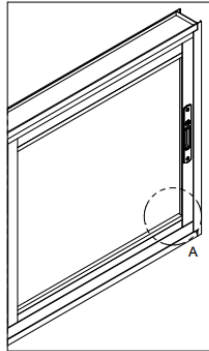
NYL414

41.00.0010

Fixar 2 peças no perfil inferior, sendo uma em cada lado das folhas móveis.



DETALHE DA APLICAÇÃO
(SEM ESCALA)



CAIXA DE DRENO

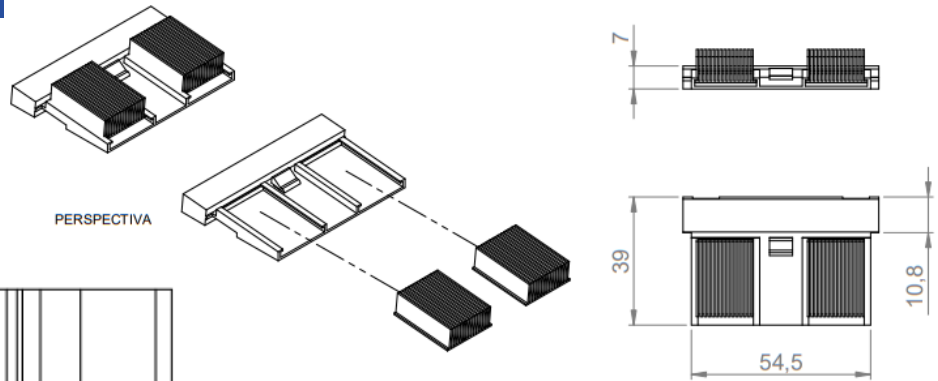


Acabamentos disponíveis

CÓDIGO **CÓD. INTERNO**

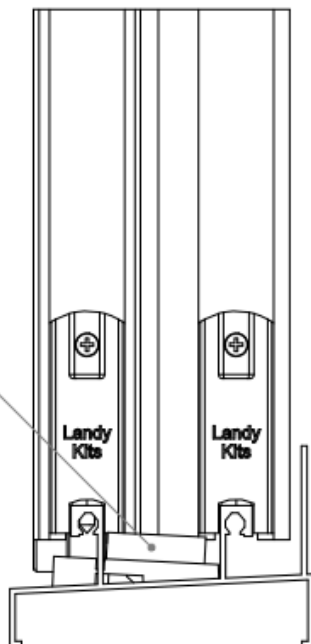
NYL329

41.00.0034



PERSPECTIVA

CAIXA DE DRENO



TIPOLOGIA CORRER

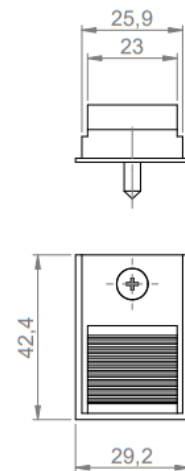
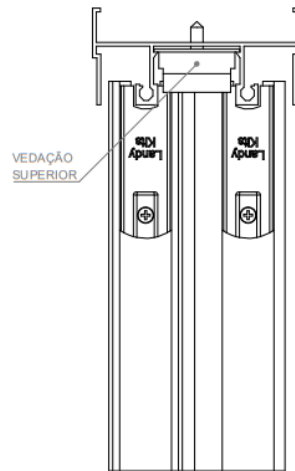
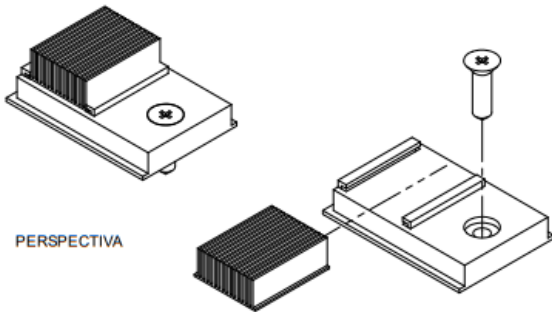
VEDAÇÃO SUPERIOR SIMPLES

COM FIXAÇÃO

Acabamentos disponíveis

CÓDIGO CÓD. INTERNO

NYL335 41.00.0030



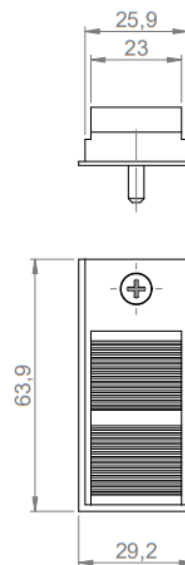
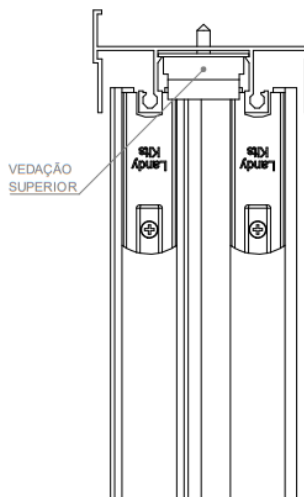
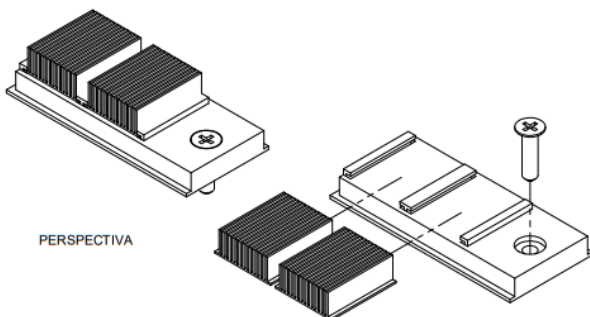
VEDAÇÃO SUPERIOR DUPLA

COM FIXAÇÃO

Acabamentos disponíveis

CÓDIGO CÓD. INTERNO

---- 41.00.0031



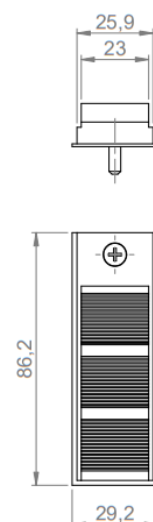
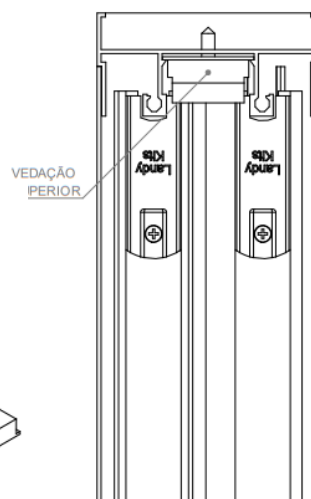
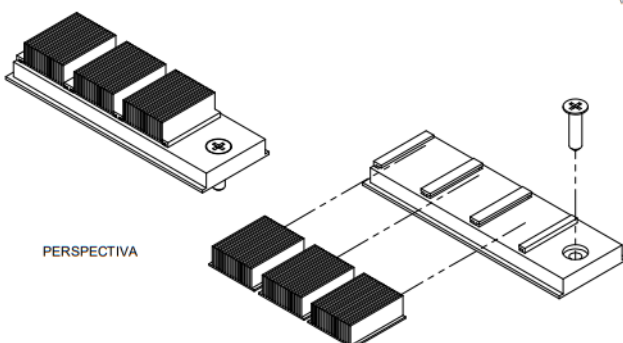
VEDAÇÃO SUPERIOR TRIPLA

COM FIXAÇÃO

Acabamentos disponíveis

CÓDIGO CÓD. INTERNO

---- 41.00.0032



TIPOLOGIA CORRER

FECHE CONCHA TOUCH AUTOMÁTICO

LINHA FRAME (RETA)

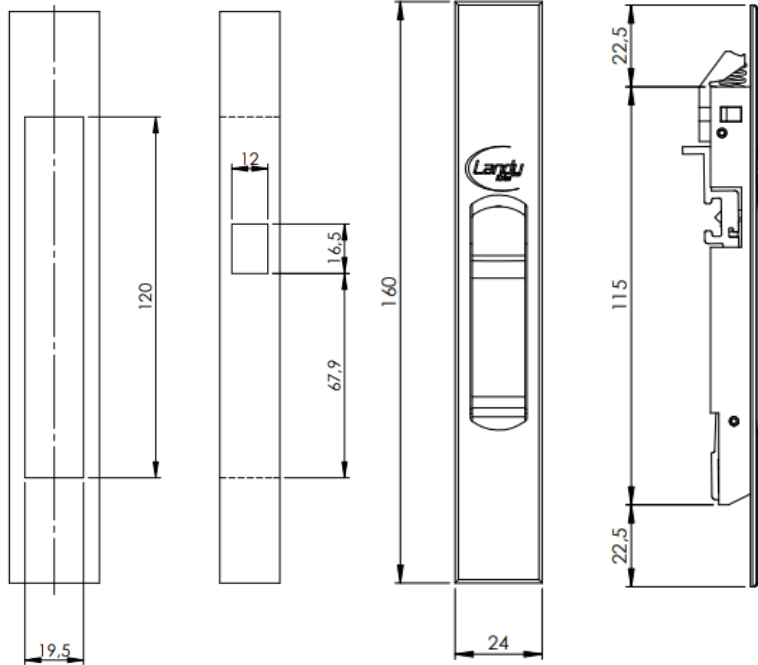
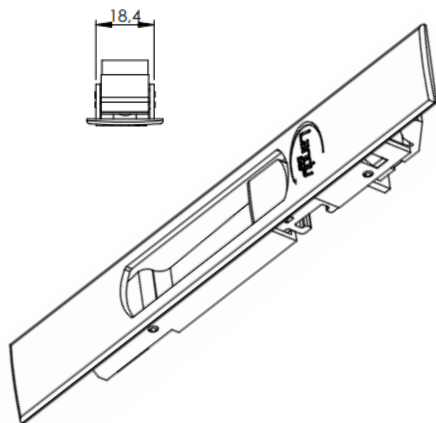
SEM FIXAÇÃO APARENTE (LANDY CLICK)

FECHAMENTO TOUCH

Acabamentos disponíveis

CÓDIGO CÓD. INTERNO MEDIDA

--- 41.00.0364 160mm



FECHE CONCHA TOUCH CHAVE METAL

LINHA FRAME (RETA)

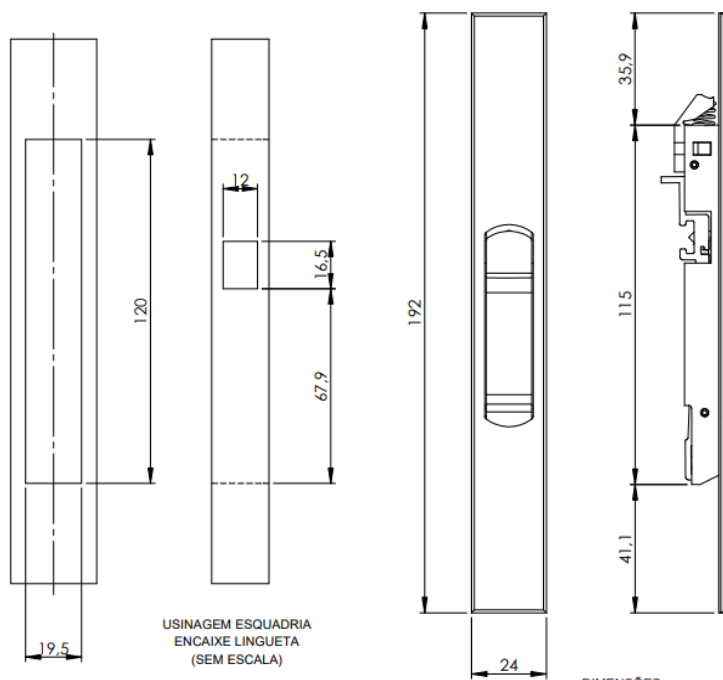
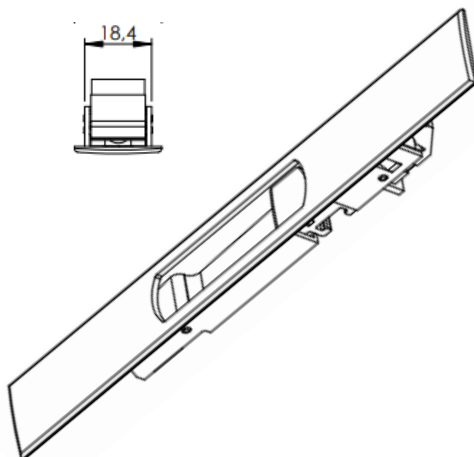
SEM FIXAÇÃO APARENTE (LANDY CLICK)

FECHAMENTO TOUCH

Acabamentos disponíveis

CÓDIGO CÓD. INTERNO MEDIDA

--- 41.00.0365 160mm



TIPOLOGIA CORRER

FECHE CONCHA TOUCH AUTOMÁTICO

LINHA FRAME (RETA)

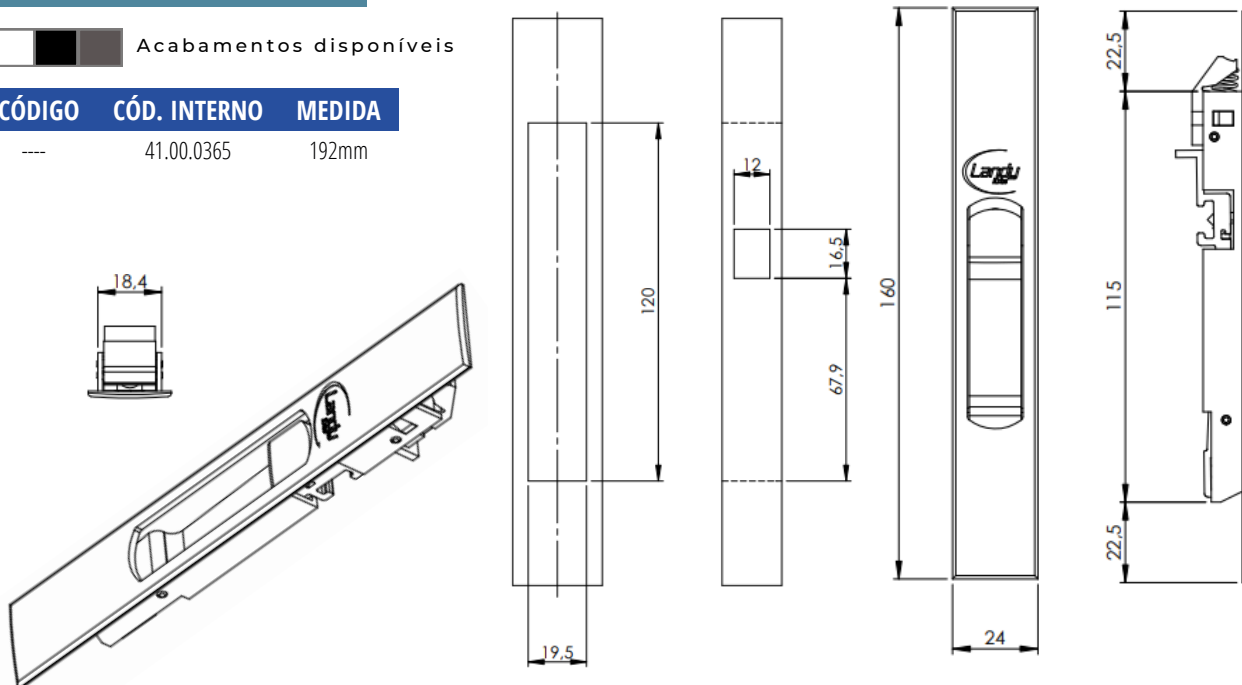
SEM FIXAÇÃO APARENTE (LANDY CLICK)

FECHAMENTO TOUCH

Acabamentos disponíveis

CÓDIGO CÓD. INTERNO MEDIDA

--- 41.00.0365 192mm



FECHE CONCHA TOUCH CHAVE METAL

LINHA FRAME (RETA)

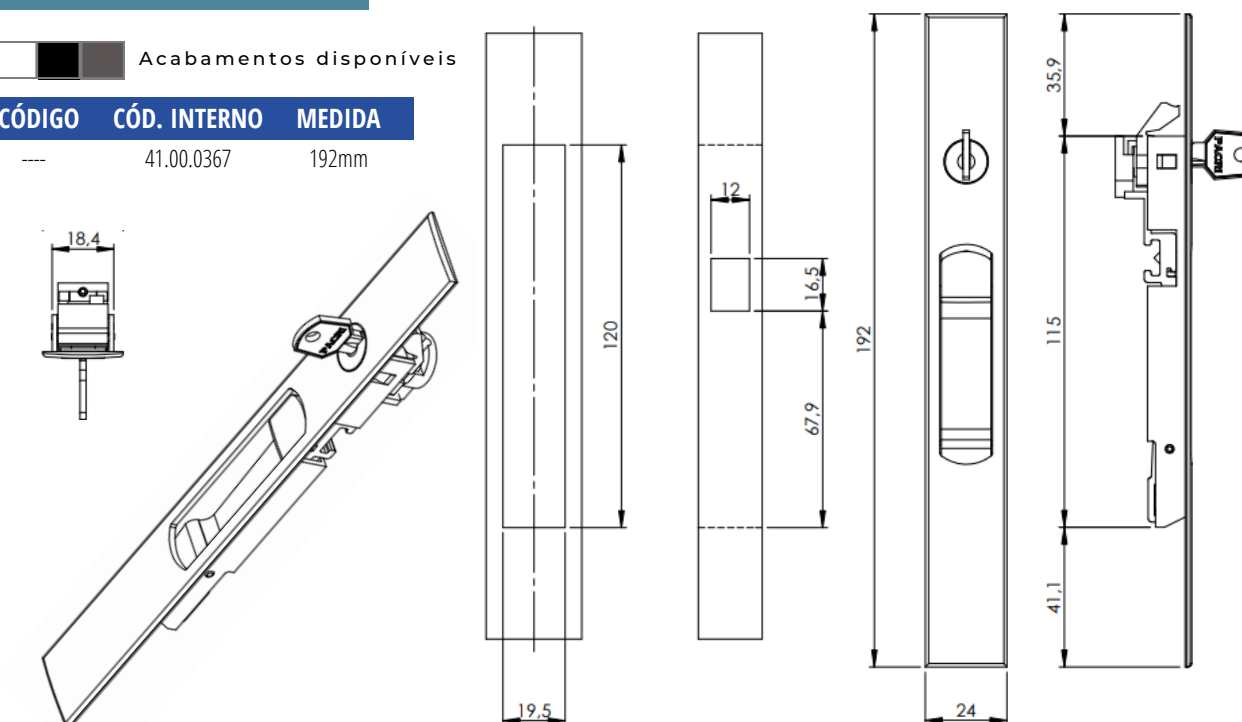
SEM FIXAÇÃO APARENTE (LANDY CLICK)

FECHAMENTO TOUCH

Acabamentos disponíveis

CÓDIGO CÓD. INTERNO MEDIDA

--- 41.00.0367 192mm




TIPOLOGIA CORRER

CONCHA CEGA LANDY FRAME

LINHA FRAME (RETO)

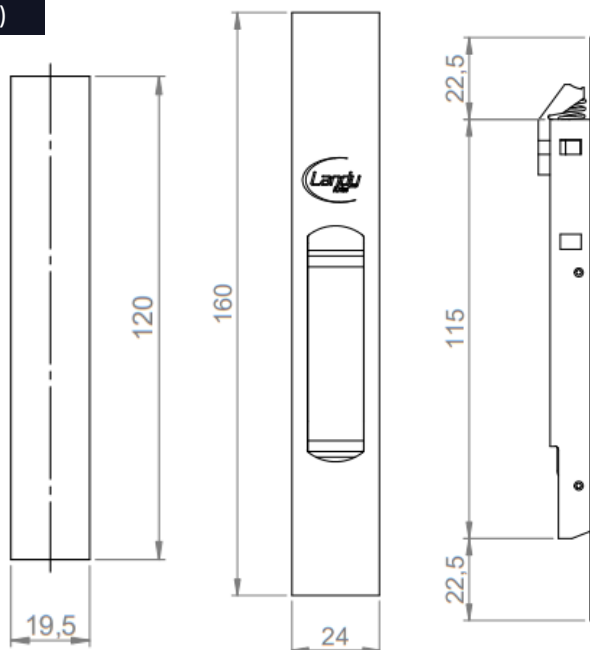
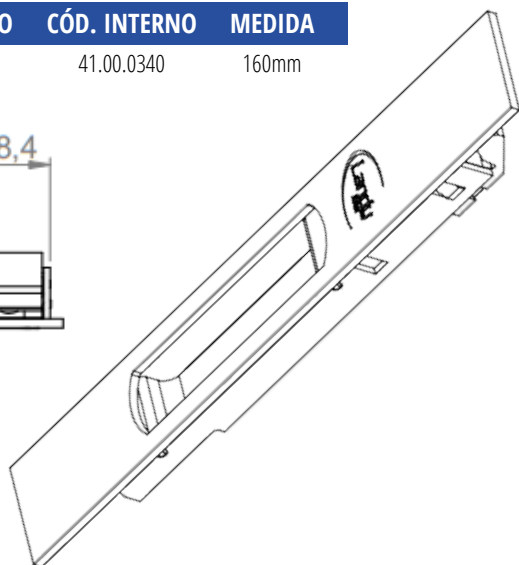
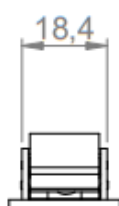
SEM FIXAÇÃO APARENTE (LANDY CLICK)

FECHAMENTO PADRÃO

 Acabamentos disponíveis

CÓDIGO	CÓD. INTERNO	MEDIDA
--------	--------------	--------

---	41.00.0340	160mm
-----	------------	-------




FECHO CONCHA LANDY FRAME COM TRAVA

LINHA FRAME (RETO)

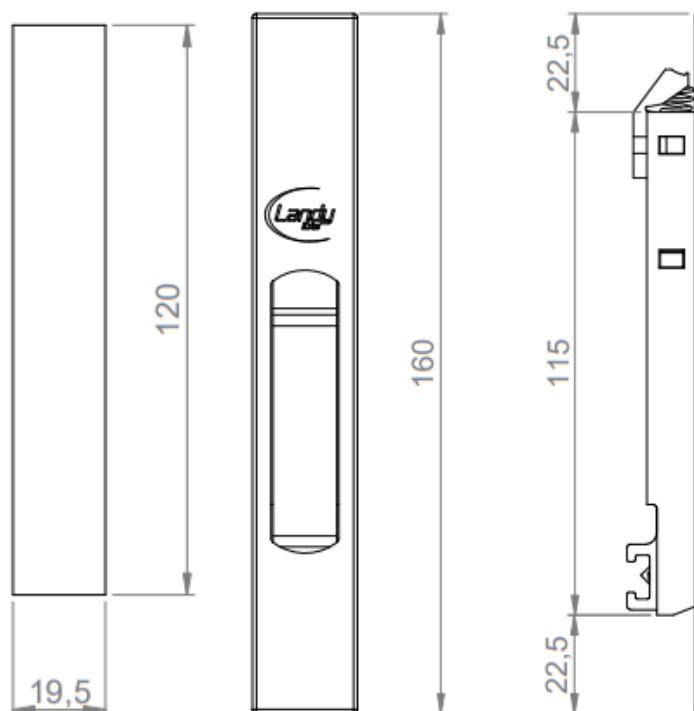
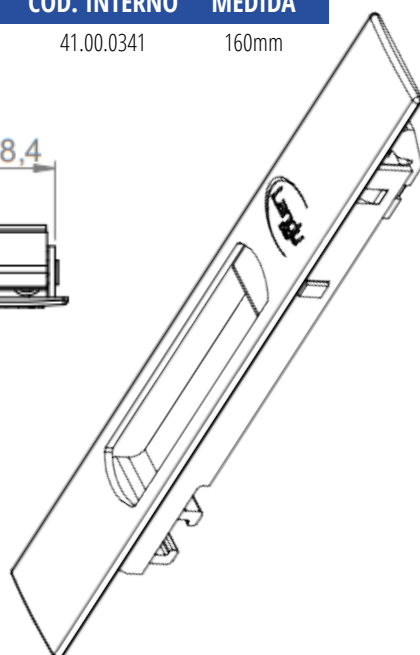
SEM FIXAÇÃO APARENTE (LANDY CLICK)

FECHAMENTO PADRÃO

 Acabamentos disponíveis

CÓDIGO	CÓD. INTERNO	MEDIDA
--------	--------------	--------

---	41.00.0341	160mm
-----	------------	-------



TIPOLOGIA CORRER

FECHE CONCHA LANDY FRAME AUTOMÁTICO

LINHA FRAME (RETO)

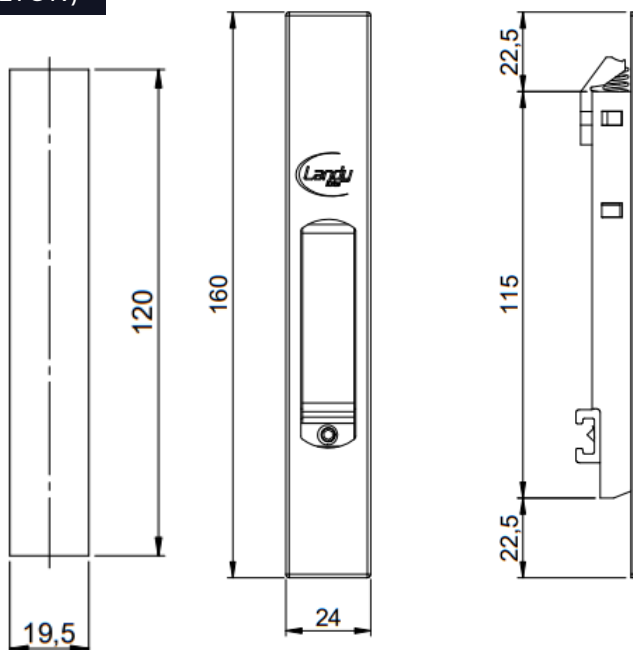
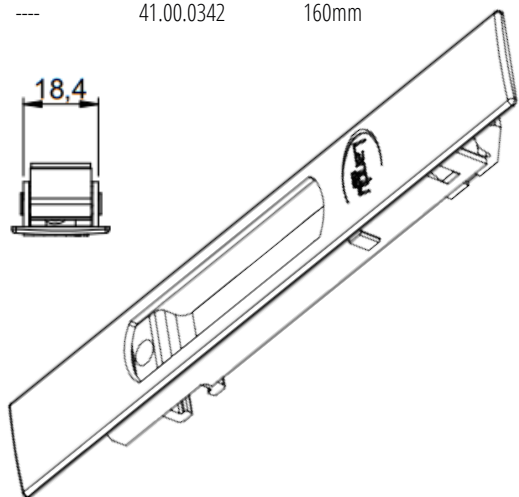
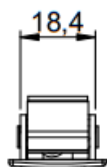
SEM FIXAÇÃO APARENTE (LANDY CLICK)

FECHAMENTO PADRÃO

Acabamentos disponíveis

CÓDIGO CÓD. INTERNO MEDIDA

--- 41.00.0342 160mm



FECHE CONCHA LANDY FRAME CHAVE METAL

LINHA FRAME (RETO)

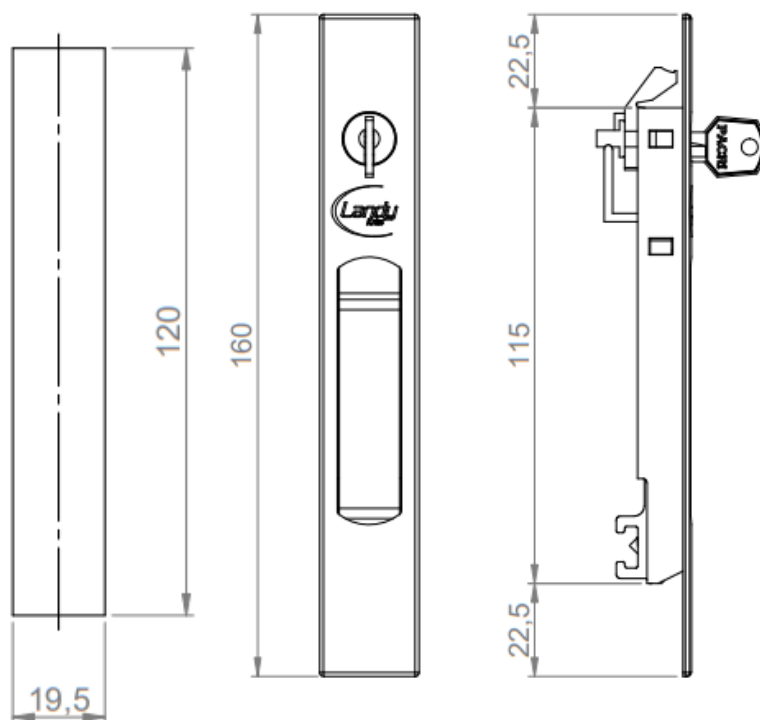
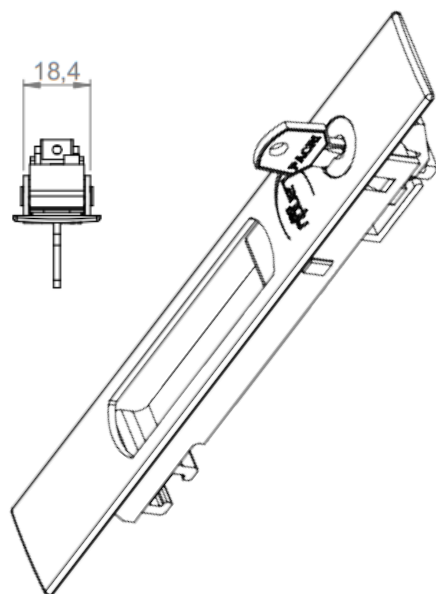
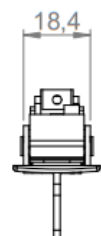
SEM FIXAÇÃO APARENTE (LANDY CLICK)

FECHAMENTO PADRÃO

Acabamentos disponíveis

CÓDIGO CÓD. INTERNO MEDIDA

--- 41.00.0343 160mm



TIPOLOGIA CORRER

FECHO CONCHA LANDY FRAME CHAVE POLÍMERO

LINHA FRAME (RETO)

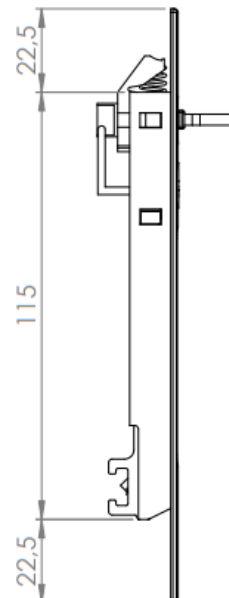
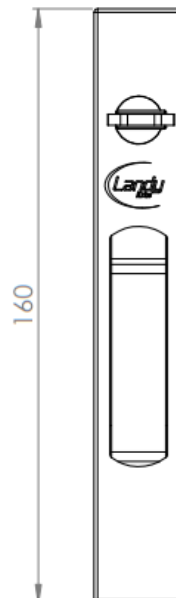
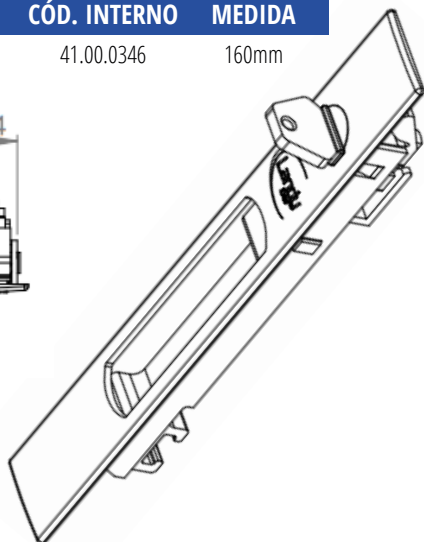
SEM FIXAÇÃO APARENTE (LANDY CLICK)

FECHAMENTO PADRÃO

Acabamentos disponíveis

CÓDIGO CÓD. INTERNO MEDIDA

--- 41.00.0346 160mm



CONCHA CEGA LANDY FRAME

LINHA FRAME (RETO)

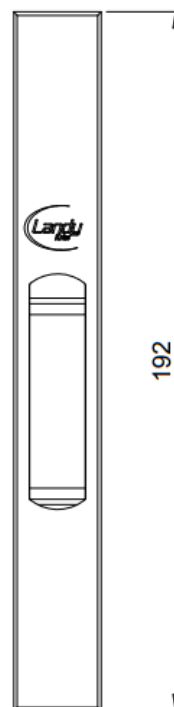
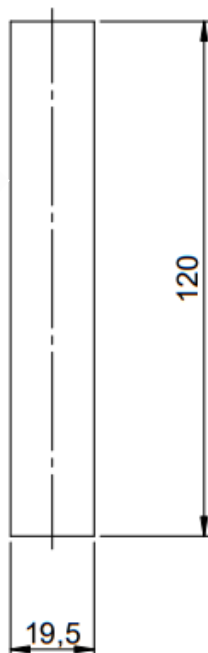
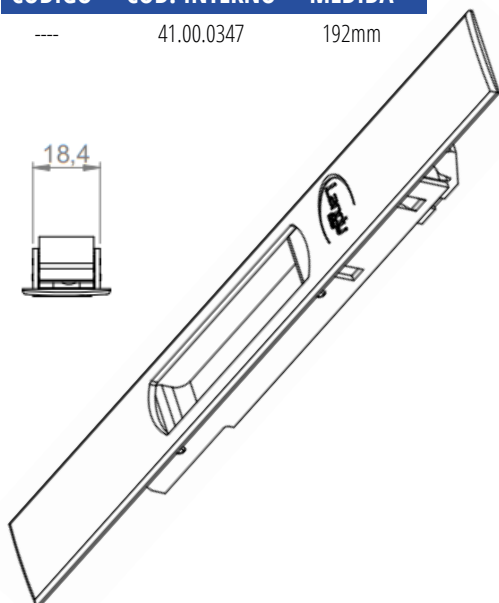
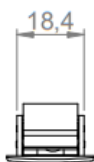
SEM FIXAÇÃO APARENTE (LANDY CLICK)

FECHAMENTO PADRÃO

Acabamentos disponíveis

CÓDIGO CÓD. INTERNO MEDIDA

--- 41.00.0347 192mm




TIPOLOGIA CORRER

FECHE CONCHA LANDY FRAME COM TRAVA

LINHA FRAME (RETO)

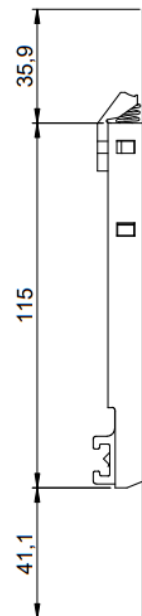
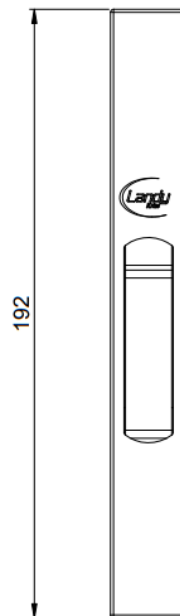
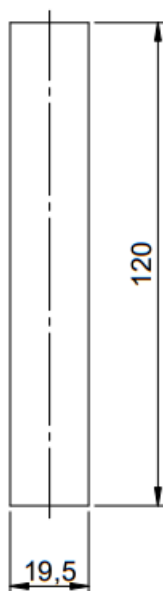
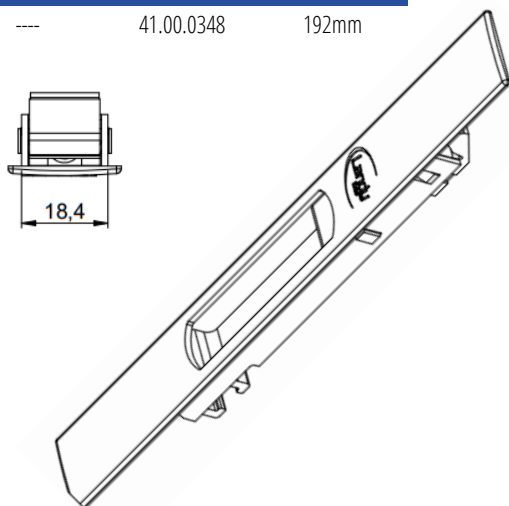
SEM FIXAÇÃO APARENTE (LANDY CLICK)

FECHAMENTO PADRÃO

 Acabamentos disponíveis

CÓDIGO **CÓD. INTERNO** **MEDIDA**

---- 41.00.0348 192mm



FECHE CONCHA LANDY FRAME AUTOMÁTICO

LINHA FRAME (RETO)

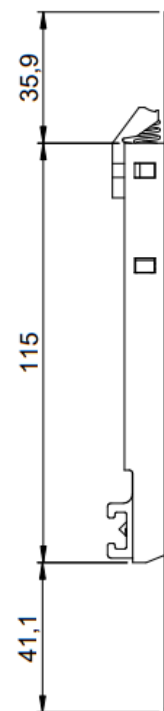
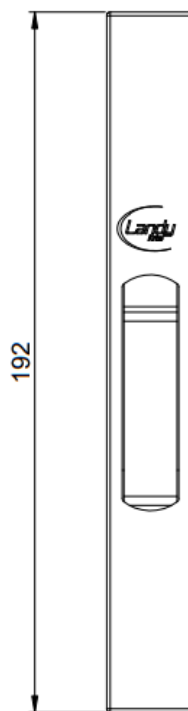
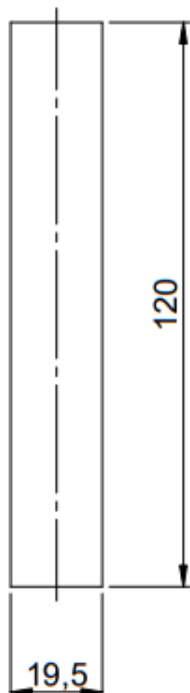
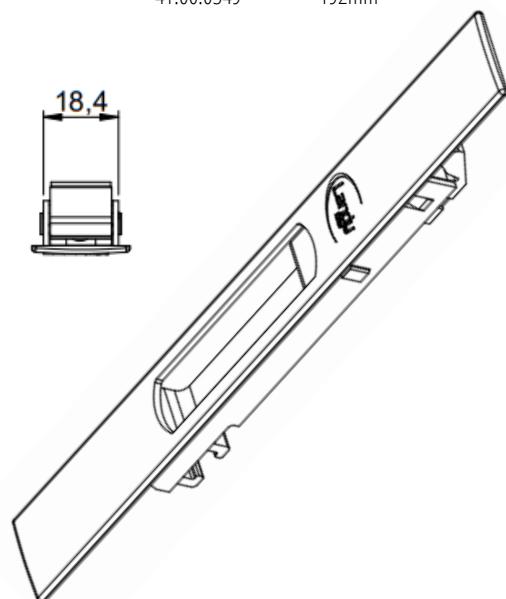
SEM FIXAÇÃO APARENTE (LANDY CLICK)

FECHAMENTO PADRÃO

 Acabamentos disponíveis

CÓDIGO **CÓD. INTERNO** **MEDIDA**

---- 41.00.0349 192mm



TIPOLOGIA CORRER

FECHE CONCHA LANDY FRAME CHAVE METAL

LINHA FRAME (RETO)

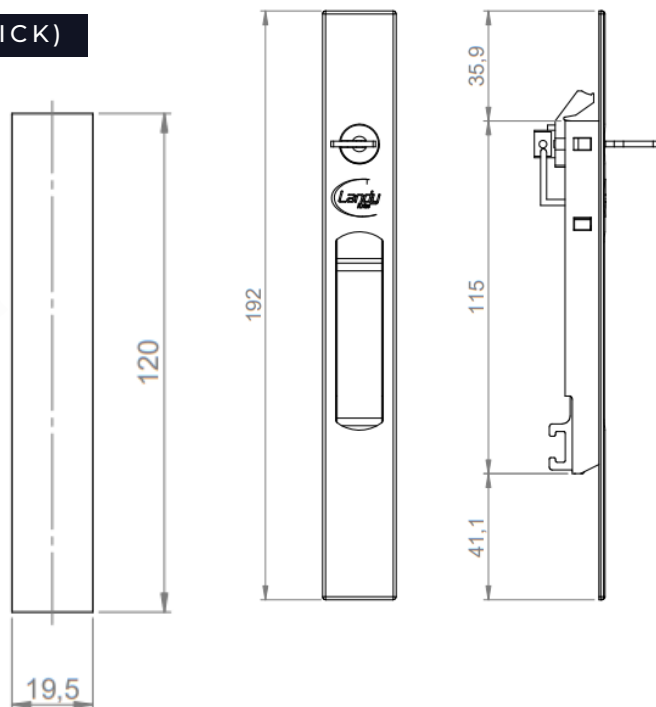
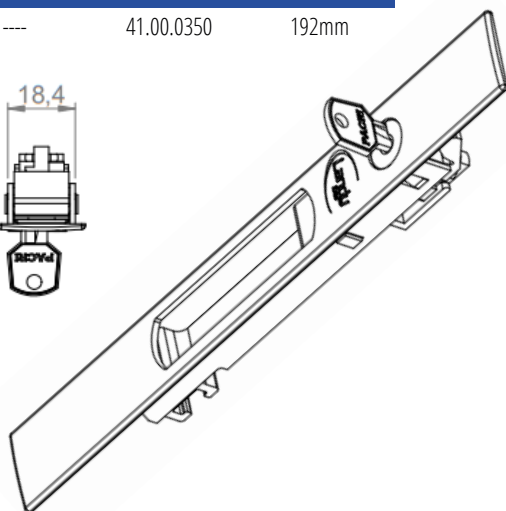
SEM FIXAÇÃO APARENTE (LANDY CLICK)

FECHAMENTO PADRÃO

Acabamentos disponíveis

CÓDIGO CÓD. INTERNO MEDIDA

--- 41.00.0350 192mm



FECHE CONCHA LANDY FRAME CHAVE POLÍMERO

LINHA FRAME (RETO)

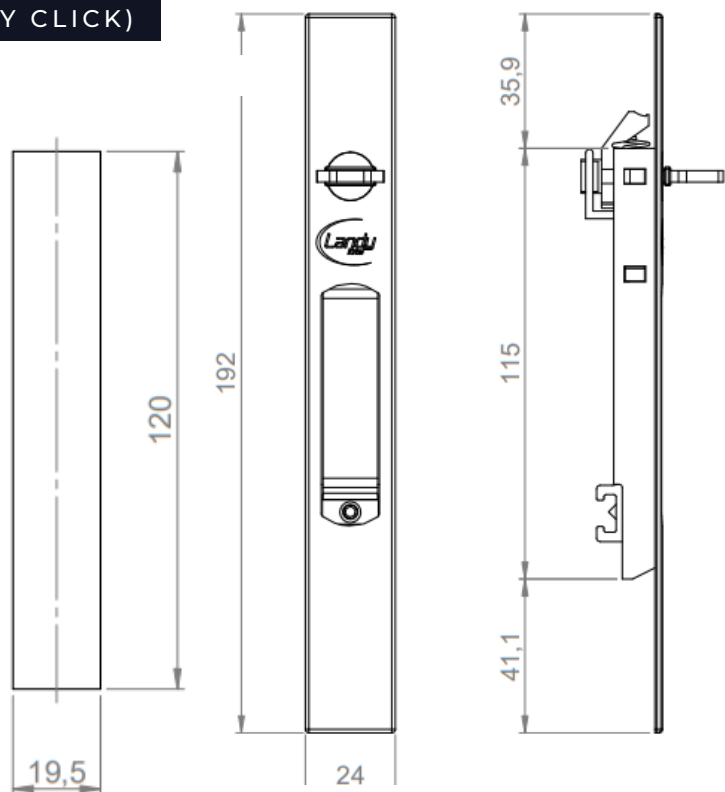
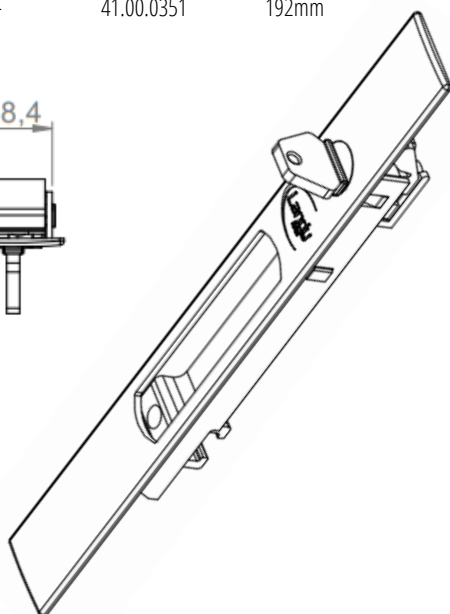
SEM FIXAÇÃO APARENTE (LANDY CLICK)

FECHAMENTO PADRÃO

Acabamentos disponíveis

CÓDIGO CÓD. INTERNO MEDIDA

--- 41.00.0351 192mm



TIPOLOGIA CORRER

FECHE CONCHA TOUCH AUTOMÁTICO

LINHA TRADICIONAL (CURVA)

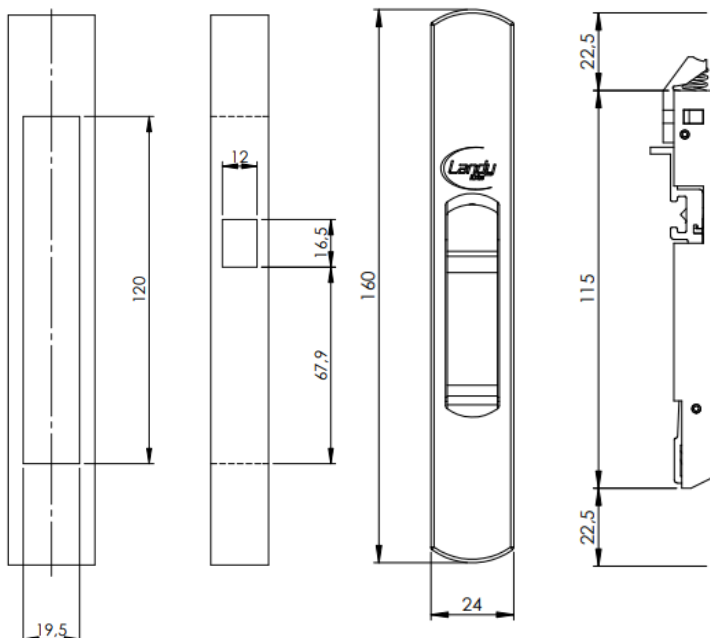
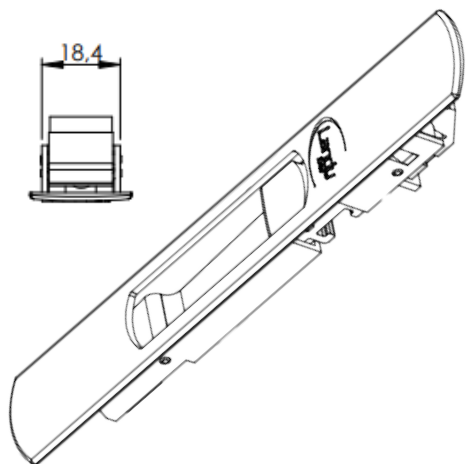
SEM FIXAÇÃO APARENTE (LANDY CLICK)

FECHAMENTO TOUCH

Acabamentos disponíveis

CÓDIGO CÓD. INTERNO MEDIDA

--- 41.00.0360 160mm



FECHE CONCHA TOUCH CHAVE METAL

LINHA TRADICIONAL (CURVA)

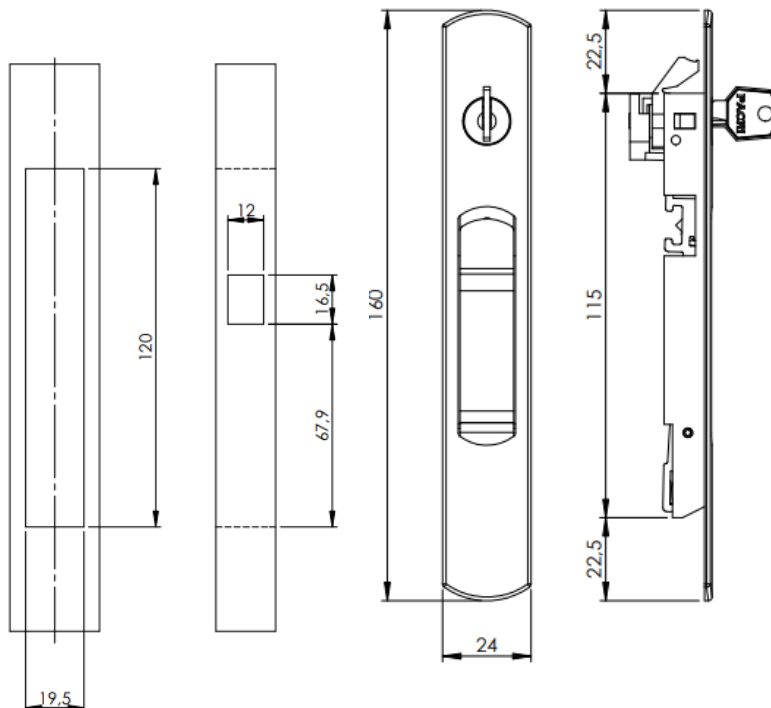
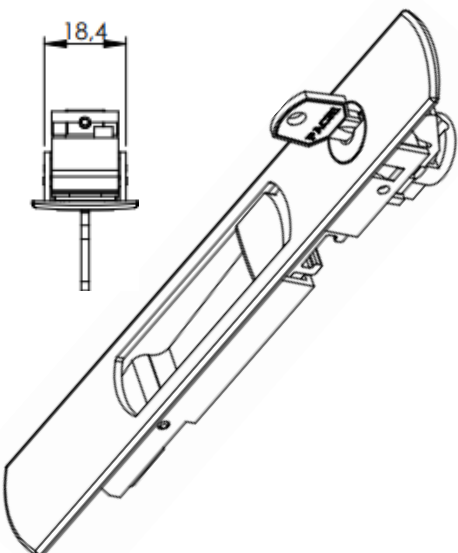
SEM FIXAÇÃO APARENTE (LANDY CLICK)

FECHAMENTO TOUCH

Acabamentos disponíveis

CÓDIGO CÓD. INTERNO MEDIDA

--- 41.00.0361 160mm



TIPOLOGIA CORRER

FECHE CONCHA TOUCH AUTOMÁTICO

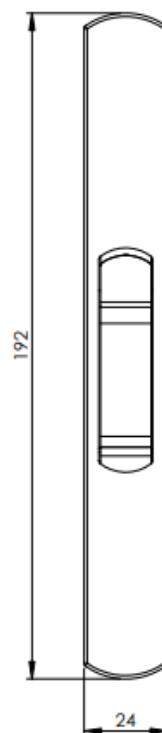
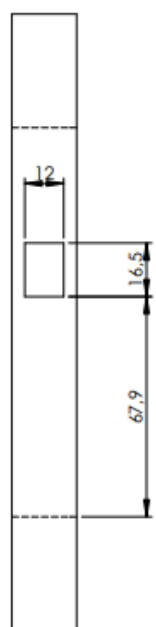
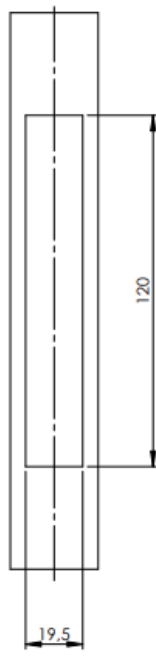
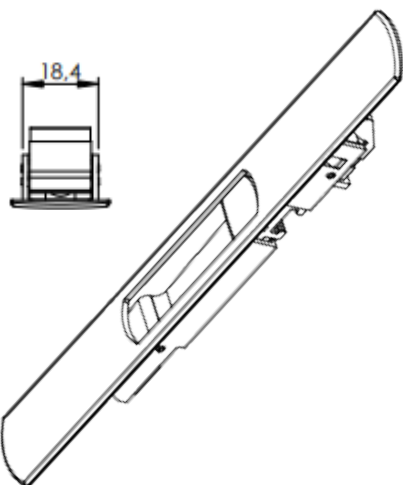
LINHA TRADICIONAL (CURVA)

SEM FIXAÇÃO APARENTE (LANDY CLICK)

FECHAMENTO TOUCH

Acabamentos disponíveis

CÓDIGO	CÓD. INTERNO	MEDIDA
---	41.00.0362	192mm



FECHE CONCHA TOUCH CHAVE METAL

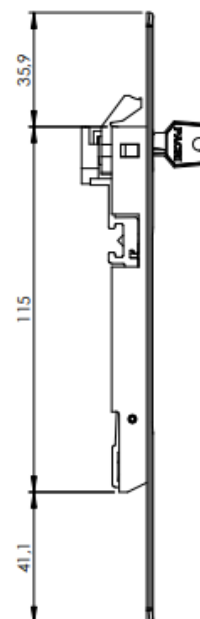
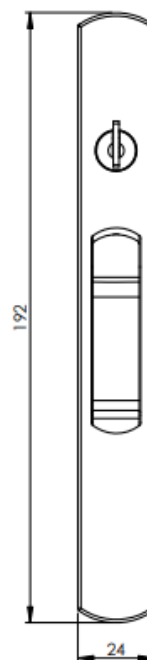
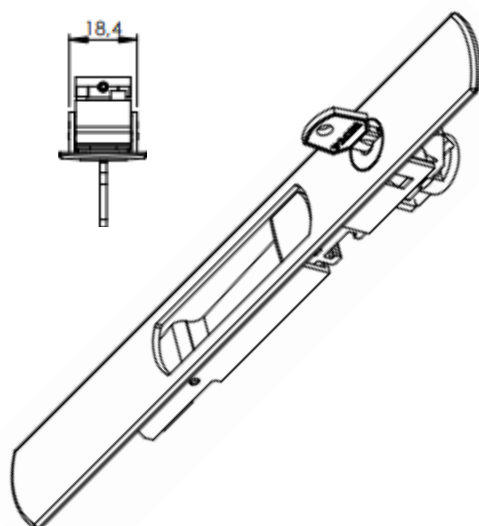
LINHA TRADICIONAL (CURVA)

SEM FIXAÇÃO APARENTE (LANDY CLICK)

FECHAMENTO TOUCH

Acabamentos disponíveis

CÓDIGO	CÓD. INTERNO	MEDIDA
---	41.00.0363	192mm




TIPOLOGIA CORRER

CONCHA CEGA

LINHA TRADICIONAL (CURVA)

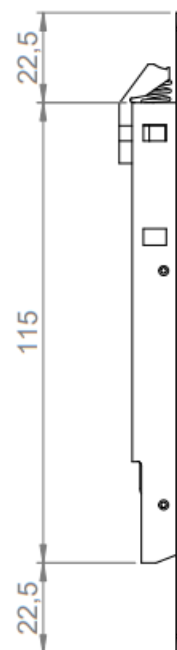
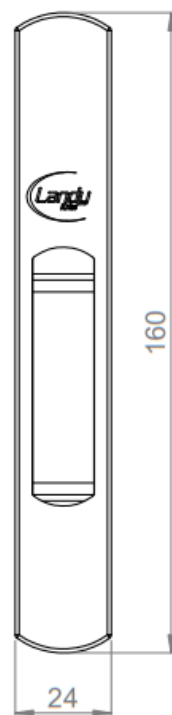
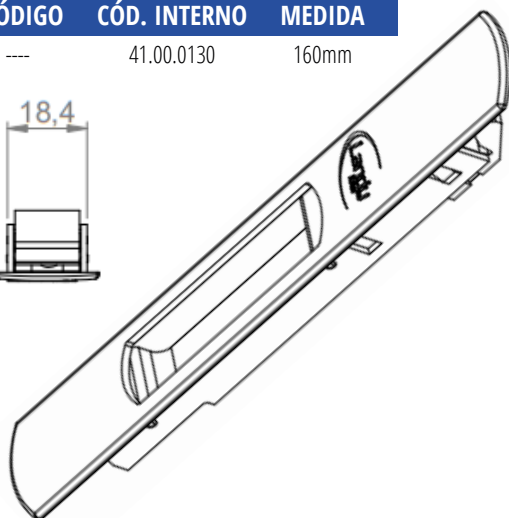
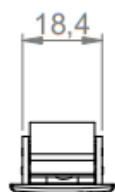
SEM FIXAÇÃO APARENTE (LANDY CLICK)

FECHAMENTO PADRÃO

 Acabamentos disponíveis

CÓDIGO **CÓD. INTERNO** **MEDIDA**

--- 41.00.0130 160mm




FECHO CONCHA COM TRAVA

LINHA TRADICIONAL (CURVA)

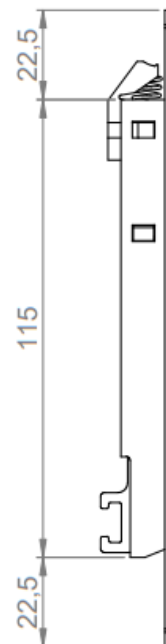
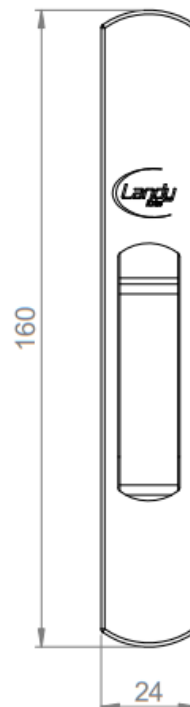
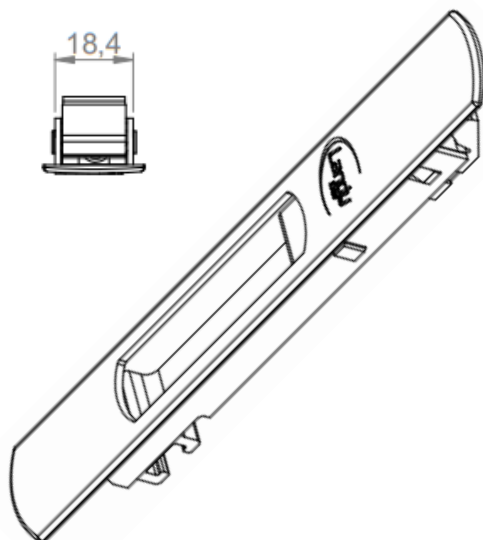
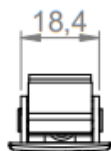
SEM FIXAÇÃO APARENTE (LANDY CLICK)

FECHAMENTO PADRÃO

 Acabamentos disponíveis

CÓDIGO **CÓD. INTERNO** **MEDIDA**

--- 41.00.0131 160mm




TIPOLOGIA CORRER

FECHE CONCHA AUTOMÁTICO

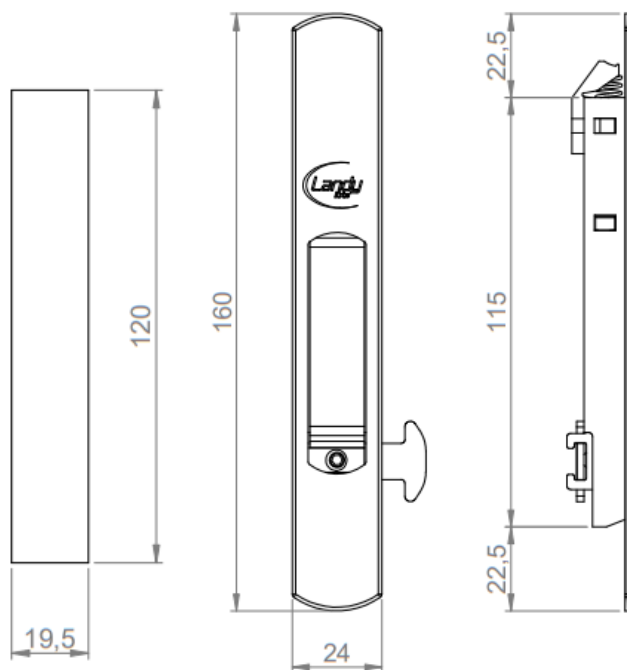
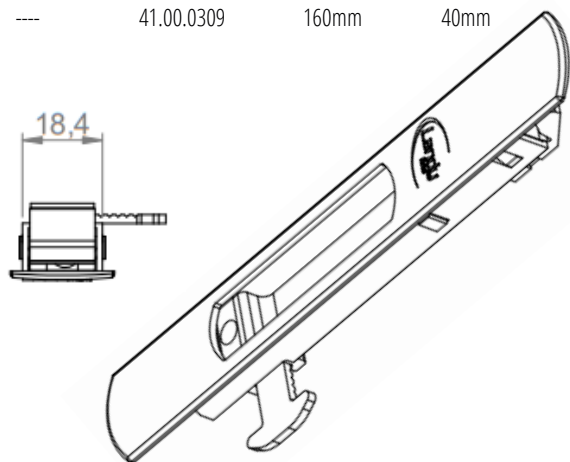
LINHA TRADICIONAL (CURVA)

SEM FIXAÇÃO APARENTE (LANDY CLICK)

FECHAMENTO PADRÃO

 Acabamentos disponíveis

CÓDIGO	CÓD. INTERNO	MEDIDA	LINGUETA
---	41.00.0303	160mm	25,5mm
---	41.00.0309	160mm	40mm




FECHE CONCHA CHAVE METAL

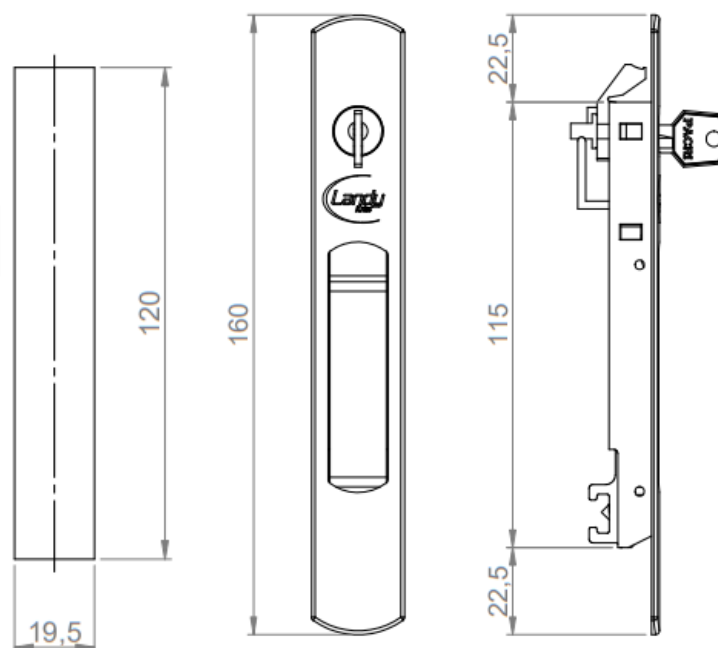
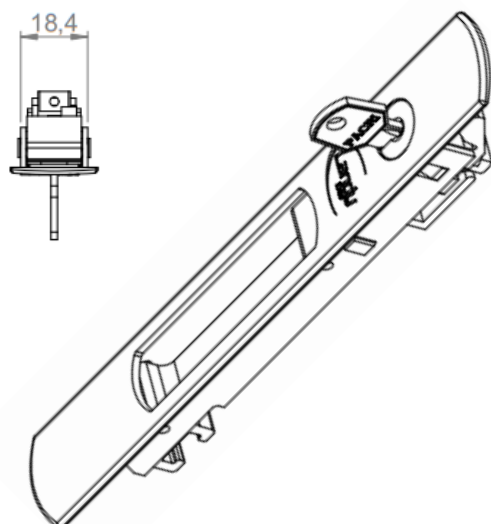
LINHA TRADICIONAL (CURVA)

SEM FIXAÇÃO APARENTE (LANDY CLICK)

FECHAMENTO PADRÃO

 Acabamentos disponíveis

CÓDIGO	CÓD. INTERNO	MEDIDA
---	41.00.0133	160mm




TIPOLOGIA CORRER

FECHE CONCHA CHAVE POLÍMERO

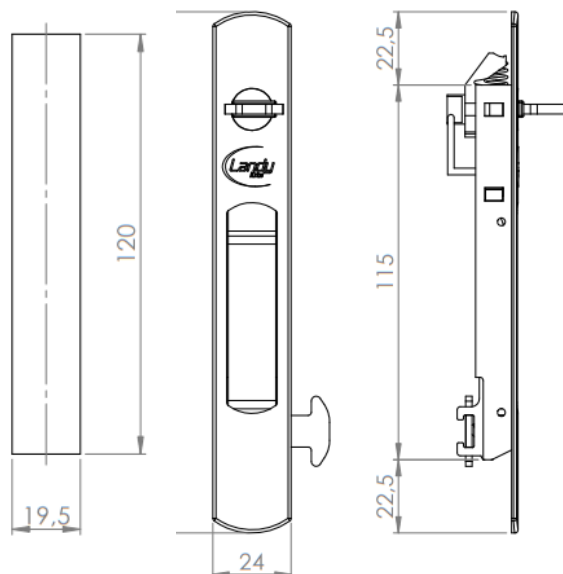
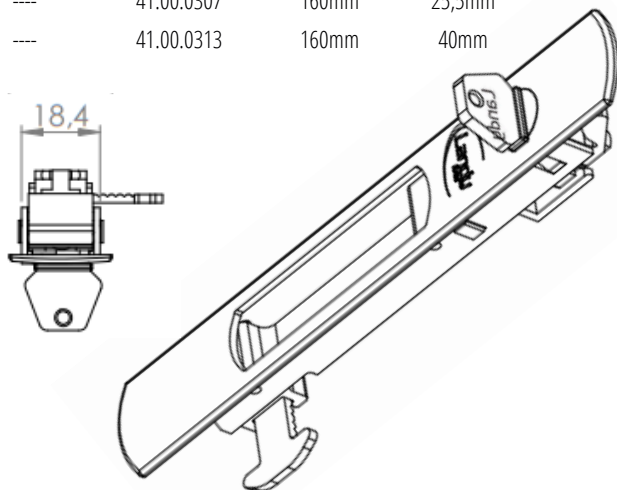
LINHA TRADICIONAL (CURVA)

SEM FIXAÇÃO APARENTE (LANDY CLICK)

FECHAMENTO PADRÃO

 Acabamentos disponíveis

CÓDIGO	CÓD. INTERNO	MEDIDA	LINGUETA
---	41.00.0307	160mm	25,5mm
---	41.00.0313	160mm	40mm




CONCHA CEGA

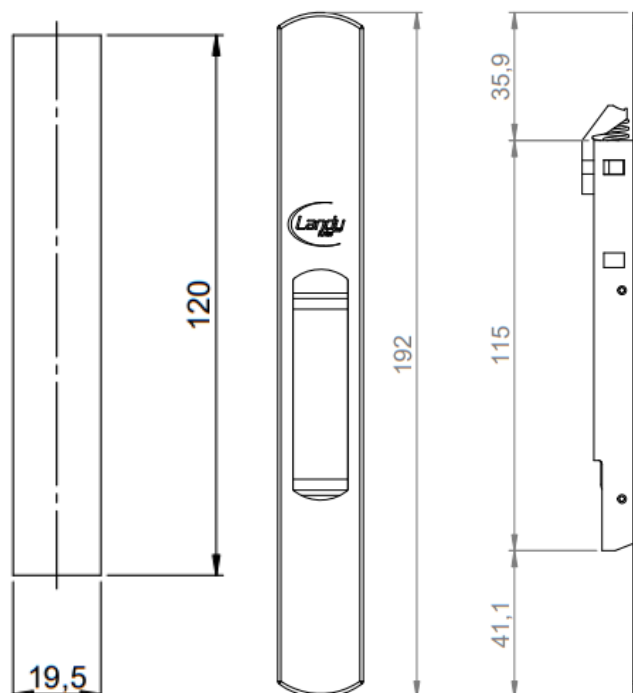
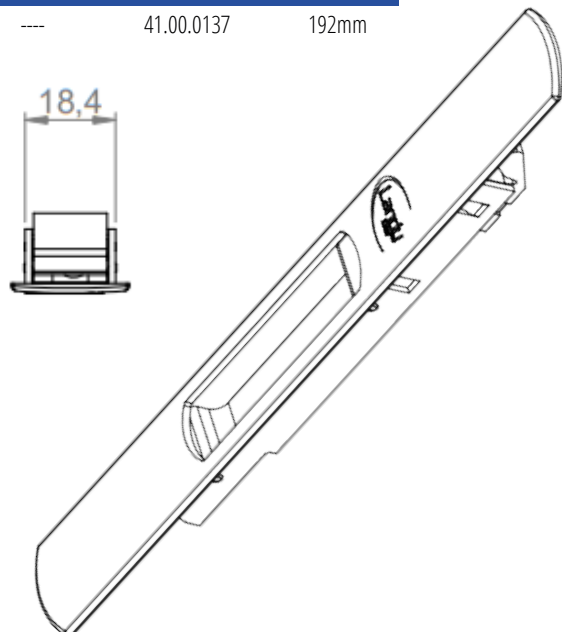
LINHA TRADICIONAL (CURVA)

SEM FIXAÇÃO APARENTE (LANDY CLICK)

FECHAMENTO PADRÃO

 Acabamentos disponíveis

CÓDIGO	CÓD. INTERNO	MEDIDA
---	41.00.0137	192mm



TIPOLOGIA CORRER

FECHE CONCHA COM TRAVA

LINHA TRADICIONAL (CURVA)

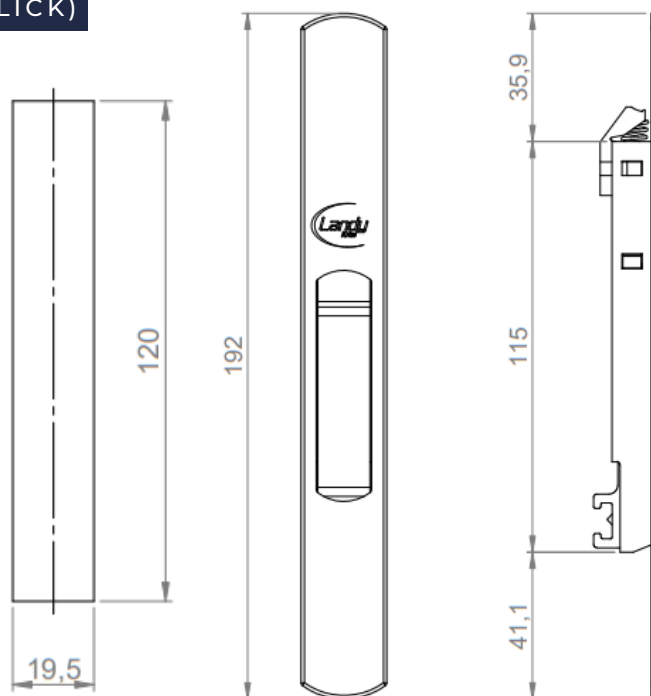
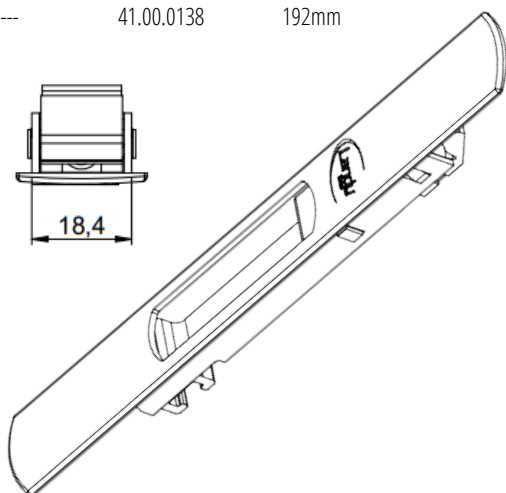
SEM FIXAÇÃO APARENTE (LANDY CLICK)

FECHAMENTO PADRÃO

Acabamentos disponíveis

CÓDIGO CÓD. INTERNO MEDIDA

--- 41.00.0138 192mm



FECHE CONCHA AUTOMÁTICO

LINHA TRADICIONAL (CURVA)

SEM FIXAÇÃO APARENTE (LANDY CLICK)

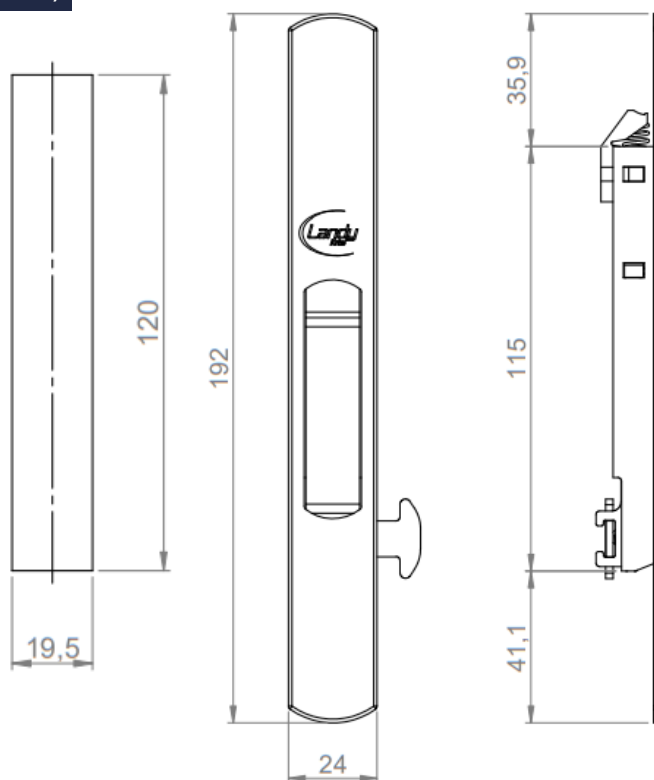
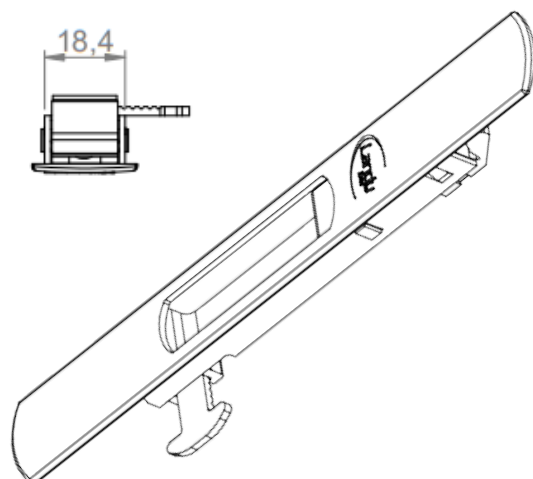
FECHAMENTO PADRÃO

Acabamentos disponíveis

CÓDIGO CÓD. INTERNO MEDIDA LINGUETA

--- 41.00.0316 192mm 25,5mm

--- 41.00.0322 192mm 40mm



TIPOLOGIA CORRER

FECHE CONCHA CHAVE METAL

LINHA TRADICIONAL (CURVA)

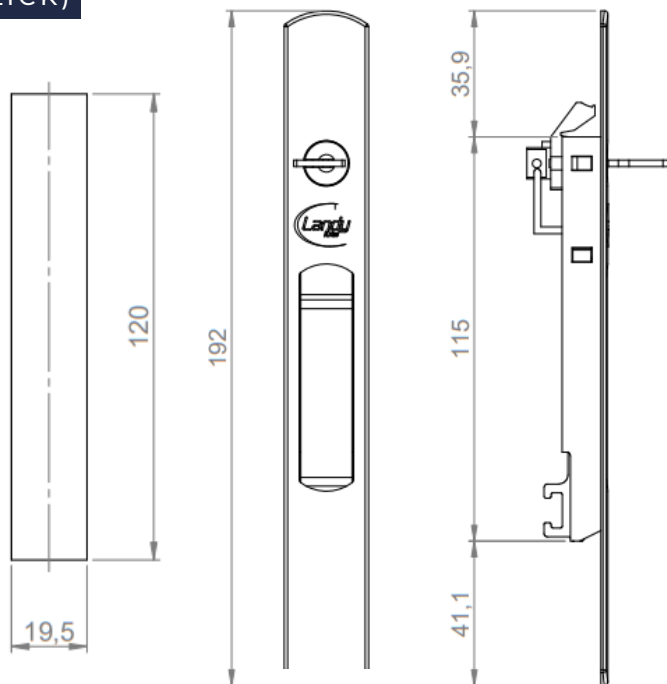
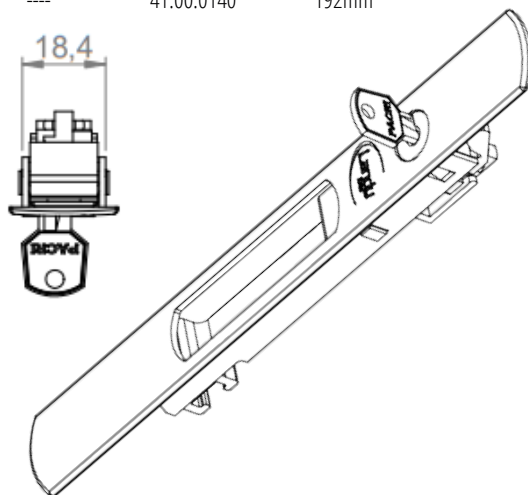
SEM FIXAÇÃO APARENTE (LANDY CLICK)

FECHAMENTO PADRÃO

Acabamentos disponíveis

CÓDIGO CÓD. INTERNO MEDIDA

--- 41.00.0140 192mm



FECHE CONCHA CHAVE POLÍMERO

LINHA TRADICIONAL (CURVA)

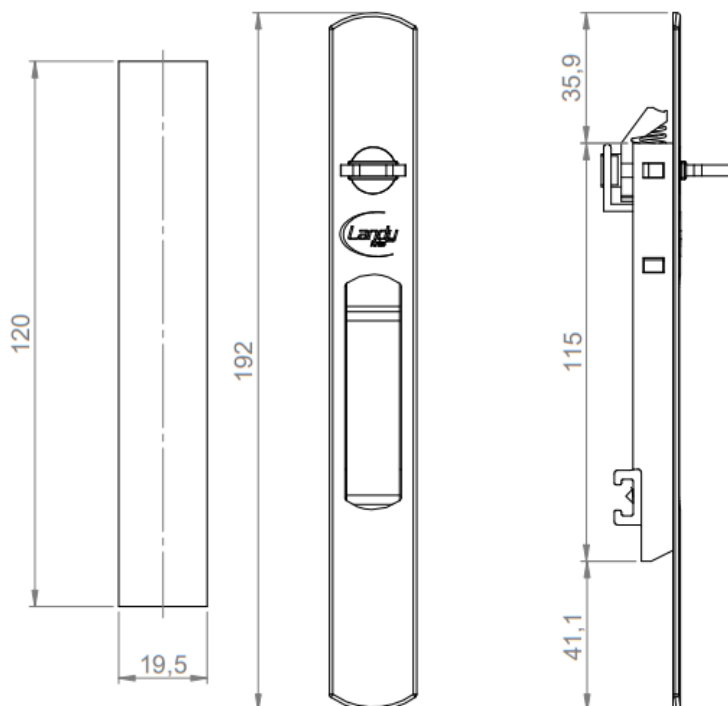
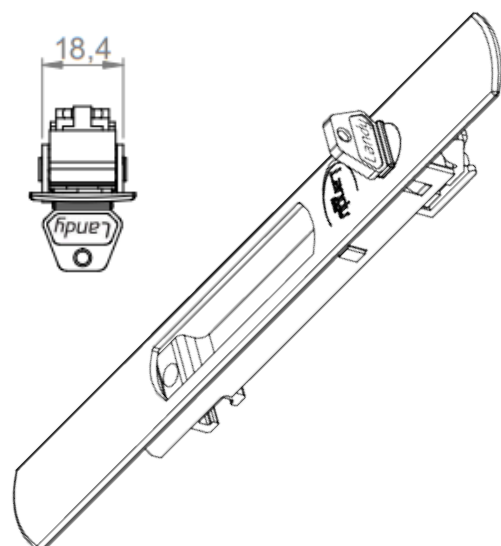
SEM FIXAÇÃO APARENTE (LANDY CLICK)

FECHAMENTO PADRÃO

Acabamentos disponíveis

CÓDIGO CÓD. INTERNO MEDIDA

--- 41.00.0143 192mm



TIPOLOGIA CORRER

CONCHA CEGA

LINHA TRADICIONAL (CURVA)

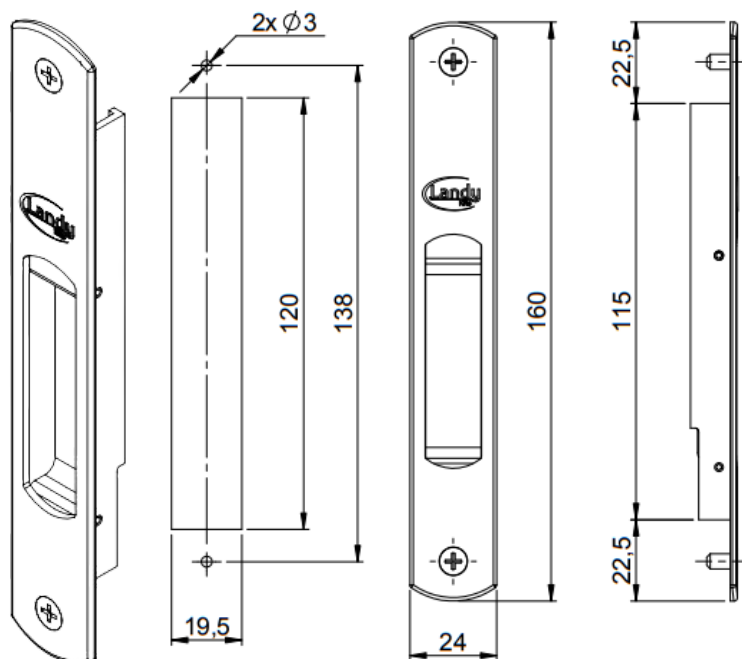
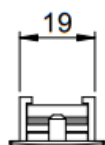
COM FIXAÇÃO APARENTE

FECHAMENTO PADRÃO

Acabamentos disponíveis

CÓDIGO CÓD. INTERNO MEDIDA

CON280 41.00.0013 160mm



FECHO CONCHA TRAVA MANUAL

LINHA TRADICIONAL (CURVA)

COM FIXAÇÃO APARENTE

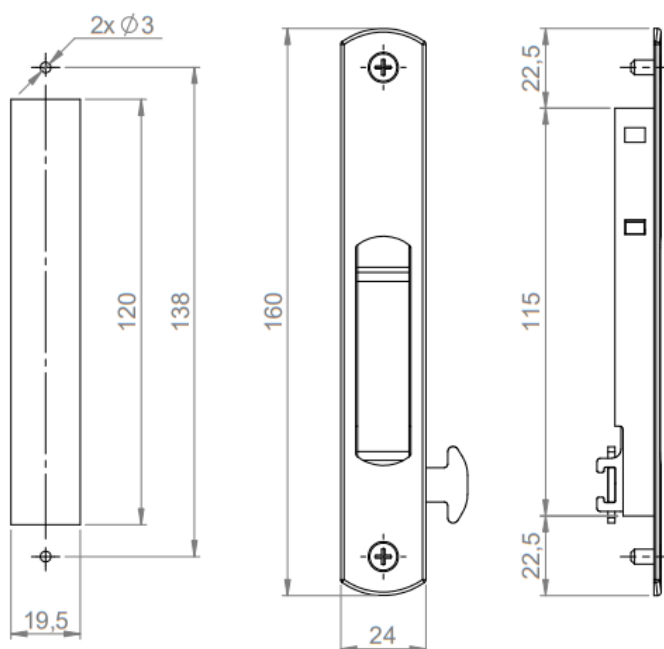
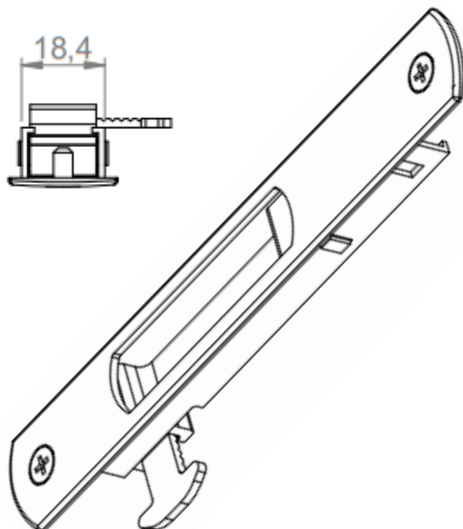
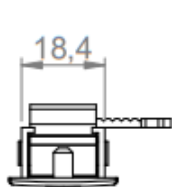
FECHAMENTO PADRÃO

Acabamentos disponíveis

CÓDIGO CÓD. INTERNO MEDIDA LINGUETA

--- 41.00.0012 160mm 25,5mm

--- 41.00.0091 160mm 40mm



TIPOLOGIA CORRER

FECHE CONCHA AUTOMÁTICO

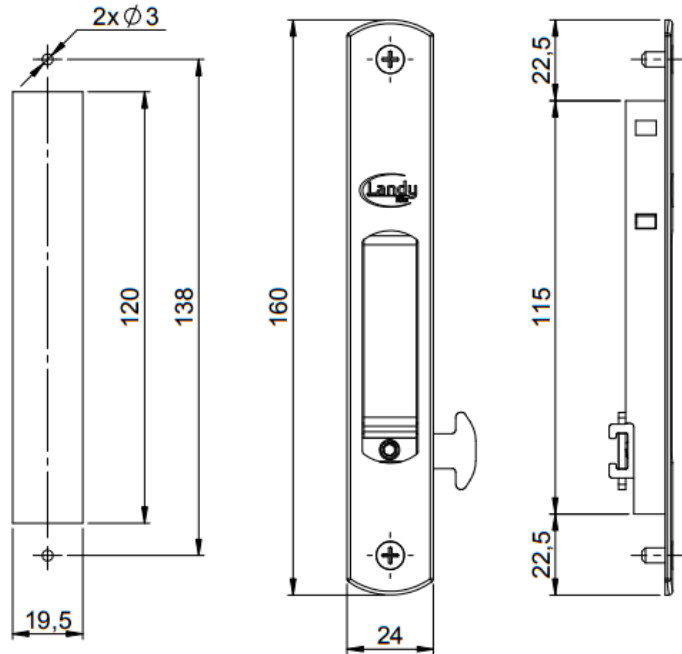
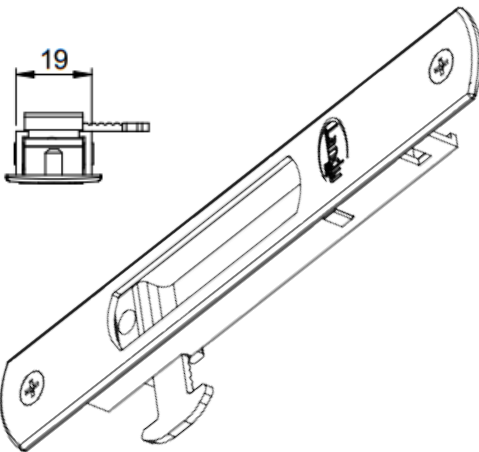
LINHA TRADICIONAL (CURVA)

COM FIXAÇÃO APARENTE

FECHAMENTO PADRÃO

Acabamentos disponíveis

CÓDIGO	CÓD. INTERNO	MEDIDA	LINGUETA
---	41.00.0014	160mm	25,5mm
---	41.00.0092	160mm	40mm



FECHE CONCHA TRAVA COM CHAVE METÁLICA

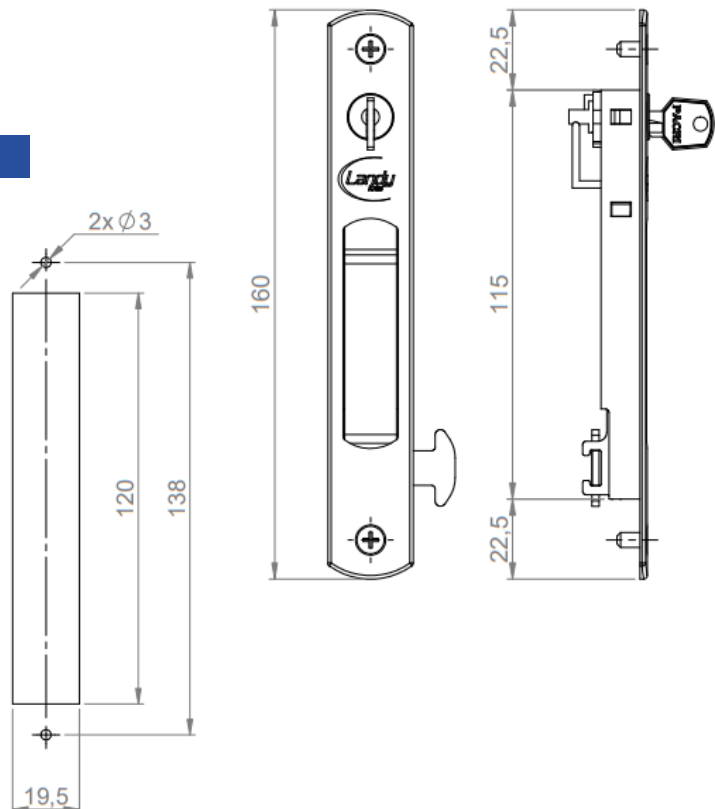
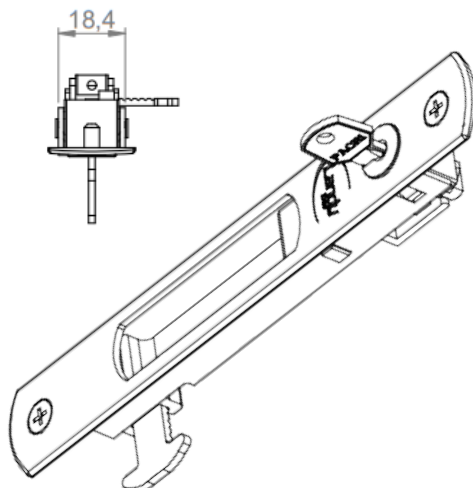
LINHA TRADICIONAL (CURVA)

COM FIXAÇÃO APARENTE

FECHAMENTO PADRÃO

Acabamentos disponíveis

CÓDIGO	CÓD. INTERNO	MEDIDA	LINGUETA
---	41.00.0026	160mm	25,5mm
---	41.00.0093	160mm	40mm



TIPOLOGIA CORRER

FECHO CONCHA CHAVE POLÍMERO

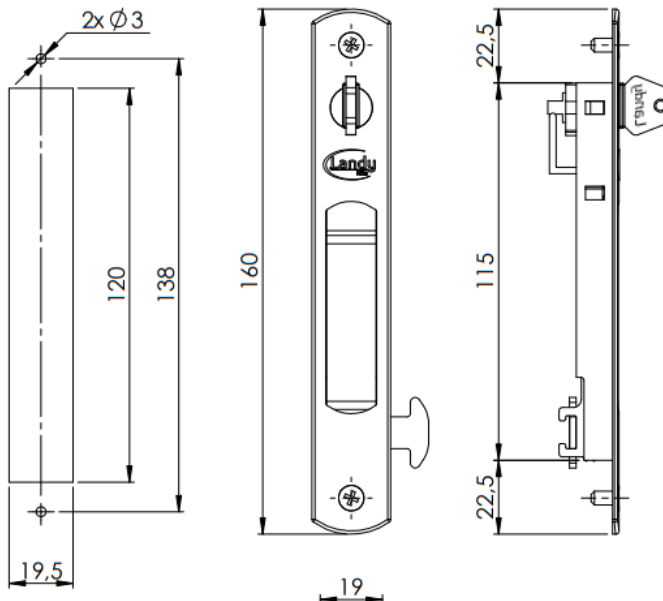
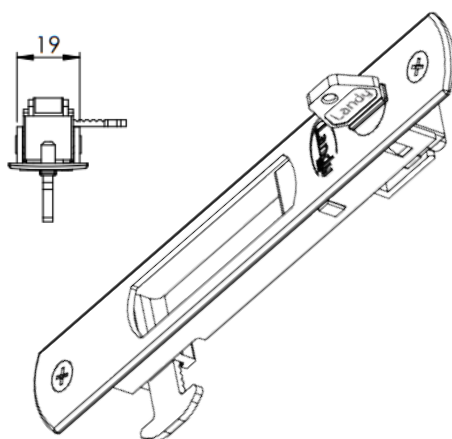
LINHA TRADICIONAL (CURVA)

COM FIXAÇÃO APARENTE

FECHAMENTO PADRÃO

Acabamentos disponíveis

CÓDIGO	CÓD. INTERNO	MEDIDA	LINGUETA
---	41.00.0086	160mm	25,5mm
---	41.00.0096	160mm	40mm



CONCHA CEGA

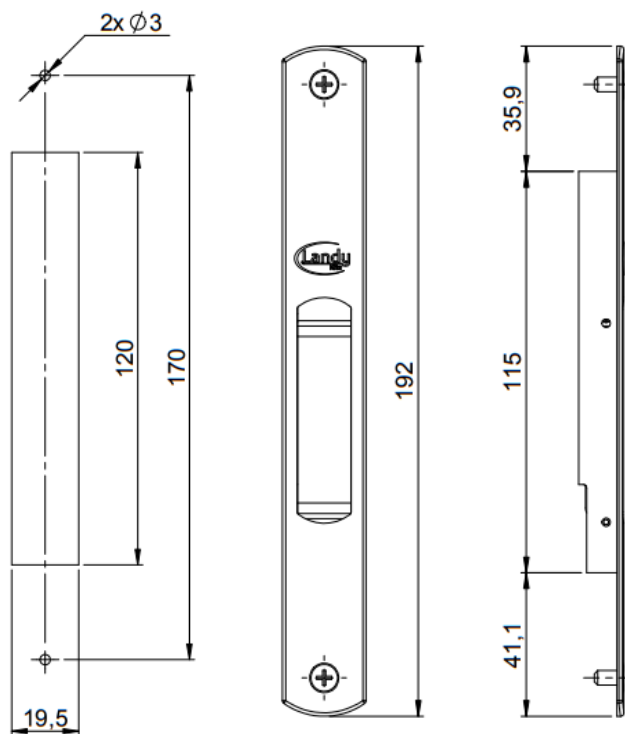
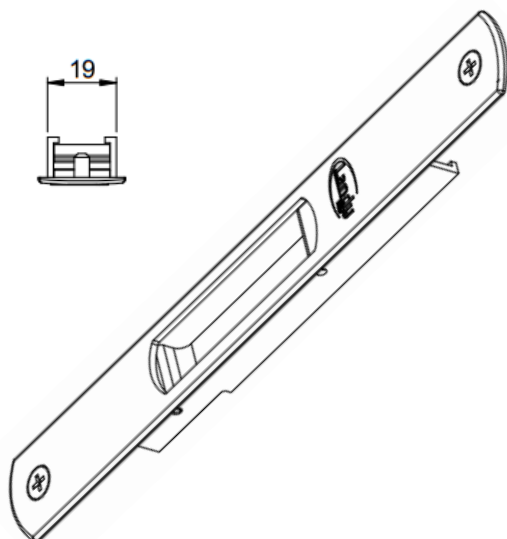
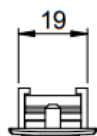
LINHA TRADICIONAL (CURVA)

COM FIXAÇÃO APARENTE

FECHAMENTO PADRÃO

Acabamentos disponíveis

CÓDIGO	CÓD. INTERNO	MEDIDA
---	41.00.0028	192mm




TIPOLOGIA CORRER

FECHE CONCHA TRAVA MANUAL

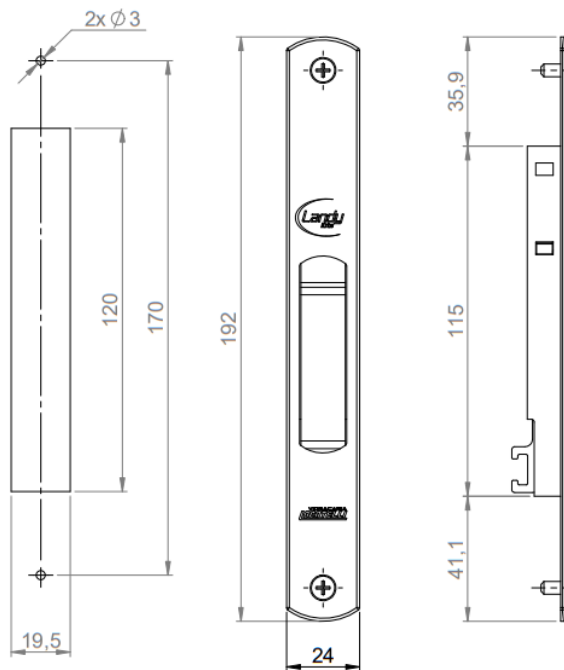
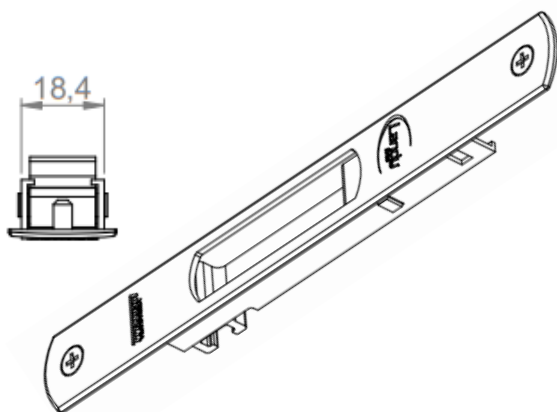
LINHA TRADICIONAL (CURVA)

COM FIXAÇÃO APARENTE

FECHAMENTO PADRÃO

 Acabamentos disponíveis

CÓDIGO	CÓD. INTERNO	MEDIDA	LINGUETA
---	41.00.0027	192mm	25,5mm
---	41.00.0100	192mm	40mm




FECHE CONCHA AUTOMÁTICO

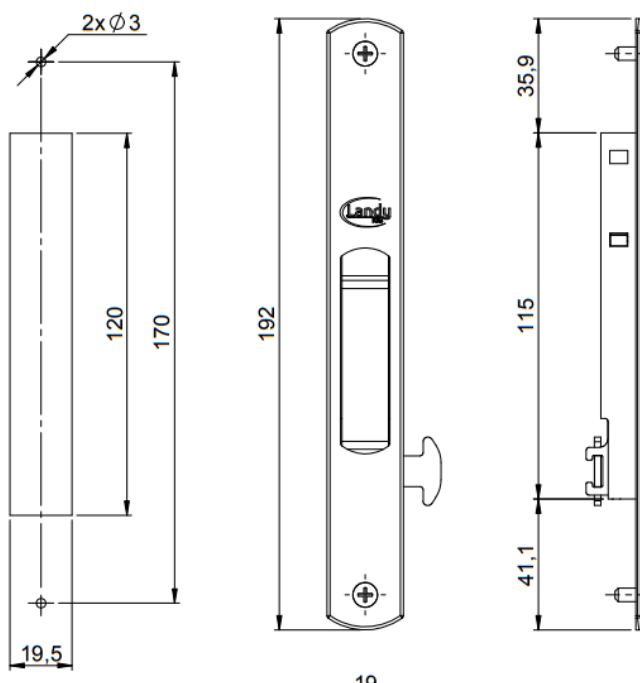
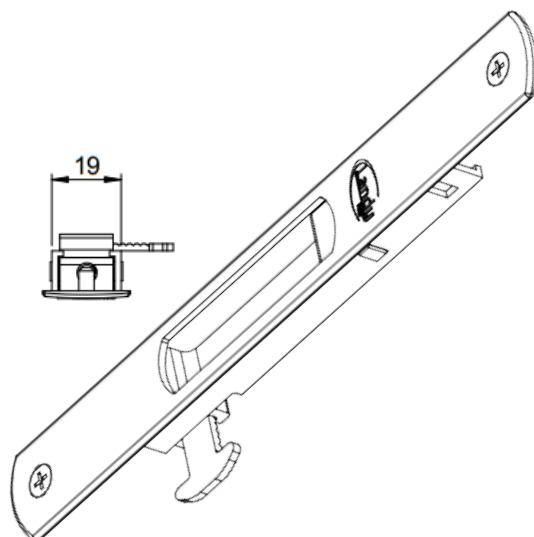
LINHA TRADICIONAL (CURVA)

COM FIXAÇÃO APARENTE

FECHAMENTO PADRÃO

 Acabamentos disponíveis

CÓDIGO	CÓD. INTERNO	MEDIDA	LINGUETA
---	41.00.0029	192mm	25,5mm
---	41.00.0101	192mm	40mm




TIPOLOGIA CORRER

FECHE CONCHA CHAVE METÁLICA

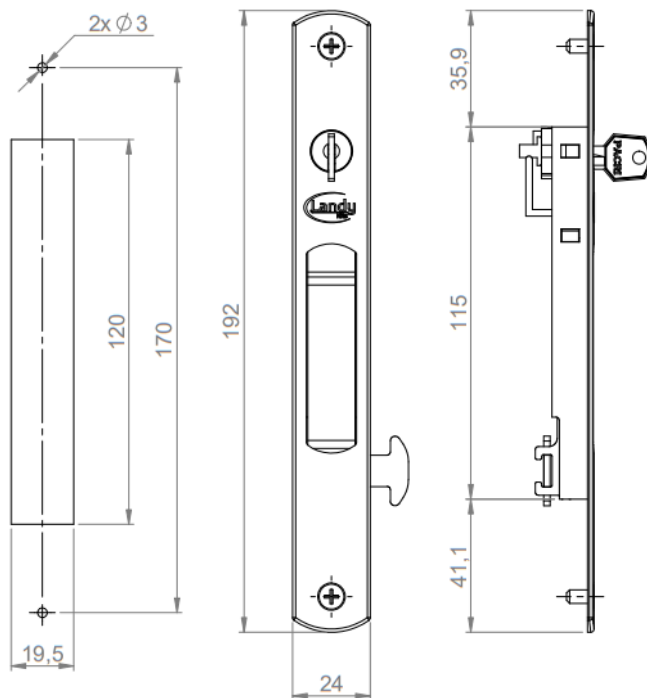
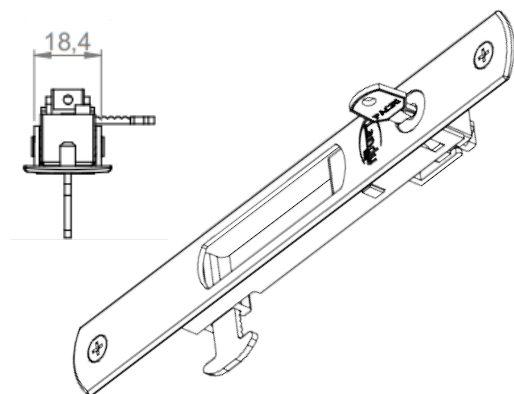
LINHA TRADICIONAL (CURVA)

COM FIXAÇÃO APARENTE

FECHAMENTO PADRÃO

 Acabamentos disponíveis

CÓDIGO	CÓD. INTERNO	MEDIDA	LINGUETA
---	41.00.0033	192mm	25,5mm
---	41.00.0102	192mm	40mm




FECHE CONCHA CHAVE POLÍMERO

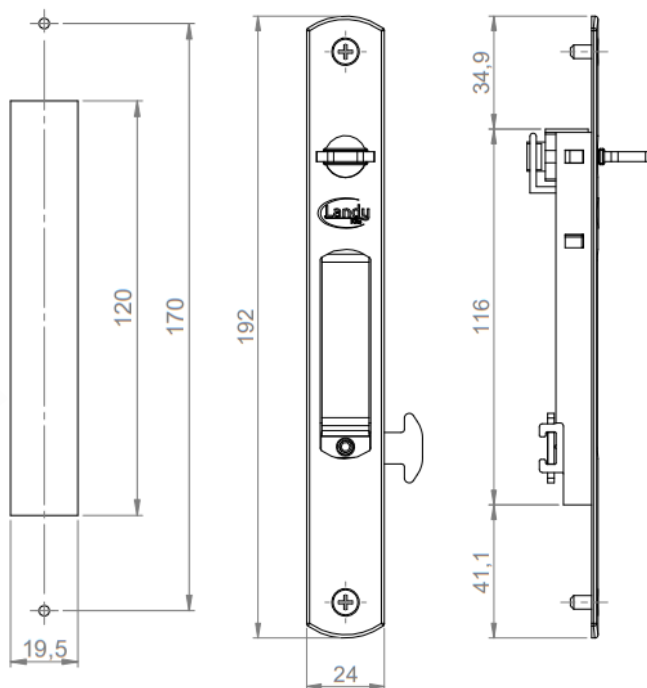
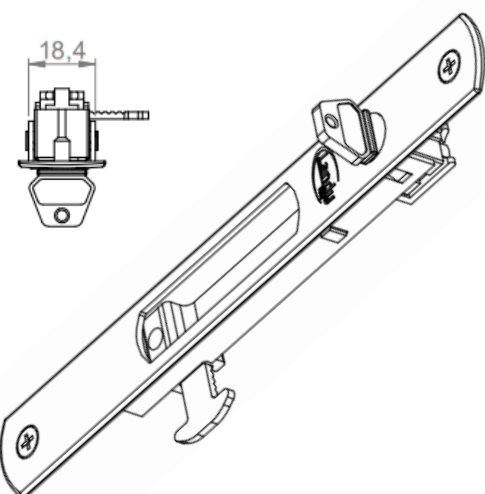
LINHA TRADICIONAL (CURVA)

COM FIXAÇÃO APARENTE

FECHAMENTO PADRÃO

 Acabamentos disponíveis

CÓDIGO	CÓD. INTERNO	MEDIDA	LINGUETA
---	41.00.0087	192mm	25,5mm
---	41.00.0105	192mm	40mm

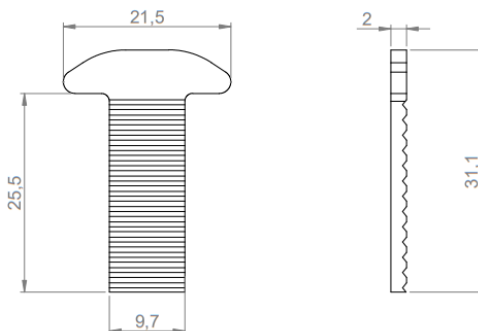
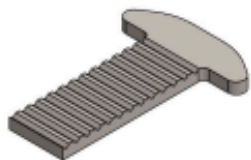


TIPOLOGIA CORRER

LINGUETA

AÇO ZINCADO

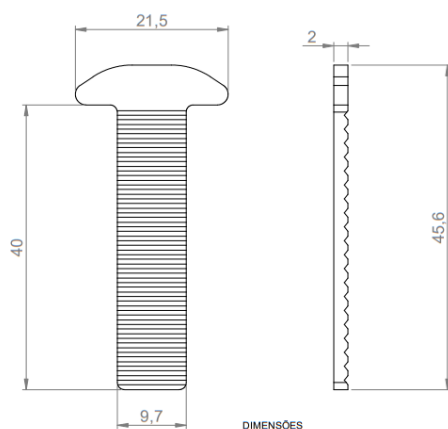
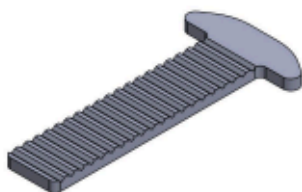
CÓDIGO	CÓD. INTERNO	MEDIDA
---	01.02.0668	25,5mm



LINGUETA

AÇO ZINCADO

CÓDIGO	CÓD. INTERNO	MEDIDA
---	01.02.0669	40mm

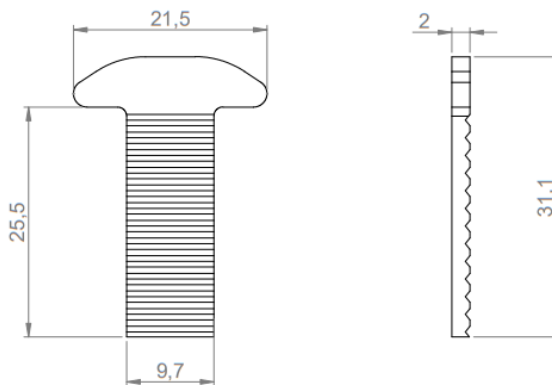
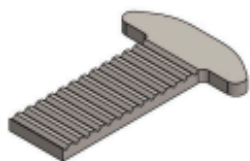


DIMENSÕES
(SEM ESCALA)

LINGUETA

AÇO INOX 304

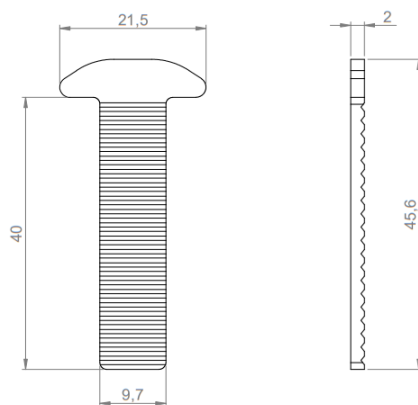
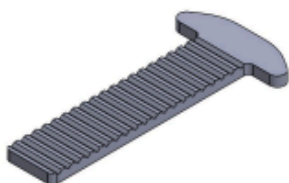
CÓDIGO	CÓD. INTERNO	MEDIDA
---	01.02.0228	25,5mm



LINGUETA

AÇO INOX 304

CÓDIGO	CÓD. INTERNO	MEDIDA
---	01.02.0198	40mm

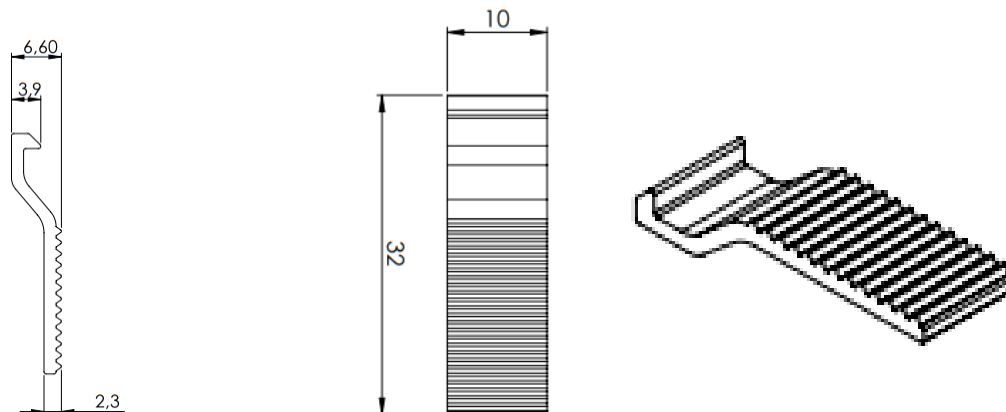


TIPOLOGIA CORRER

LINGUETA PARA FECHO TOUCH

ALUMÍNIO

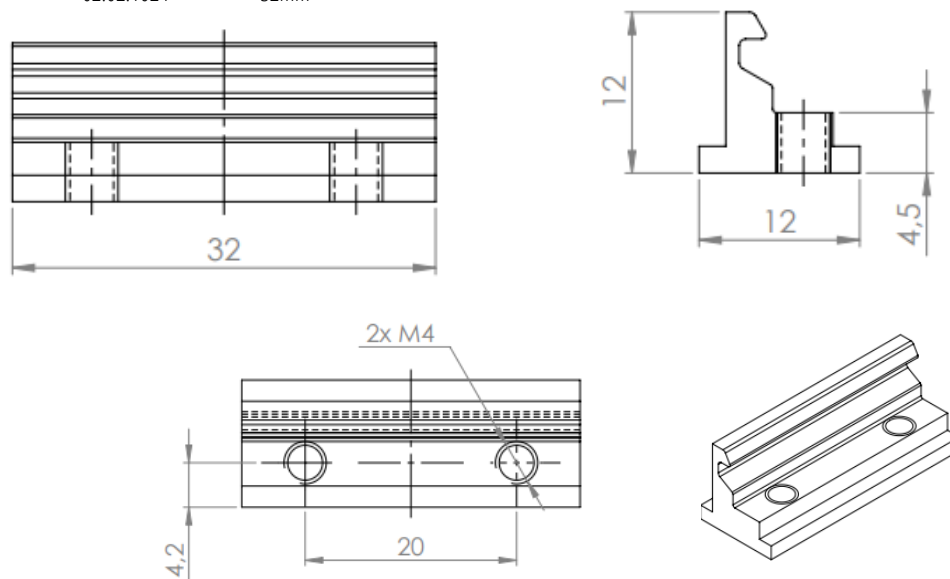
CÓDIGO	CÓD. INTERNO	MEDIDA
---	02.02.2294	32mm



CONTRA FECHO PARA FECHO TOUCH

ALUMÍNIO

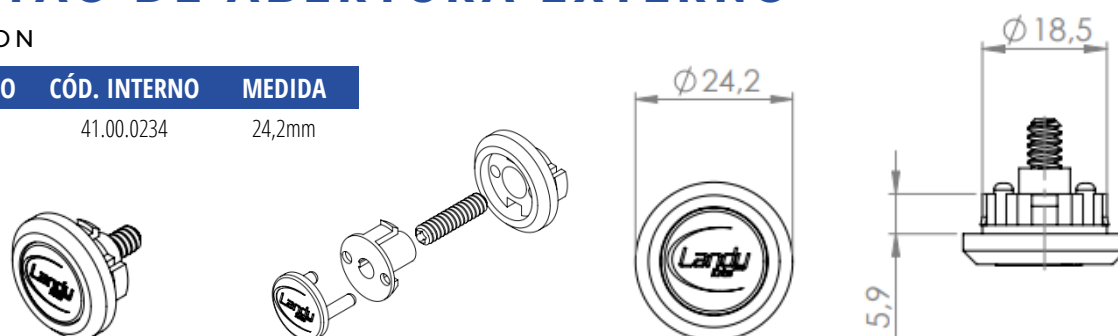
CÓDIGO	CÓD. INTERNO	MEDIDA
---	02.02.1024	32mm



BOTÃO DE ABERTURA EXTERNO

NYLON

CÓDIGO	CÓD. INTERNO	MEDIDA
---	41.00.0234	24,2mm



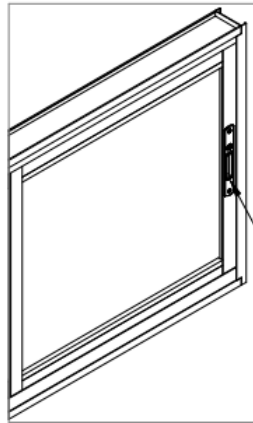
TIPOLOGIA CORRER

CONTRA FECHO LATERAL

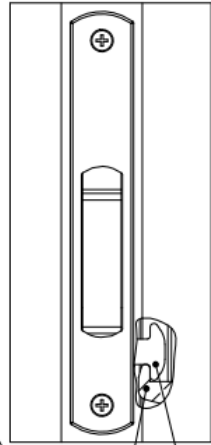
Acabamentos disponíveis

CÓDIGO **CÓD. INTERNO**

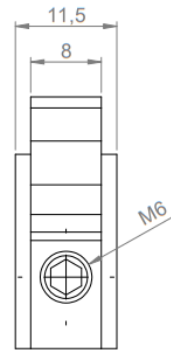
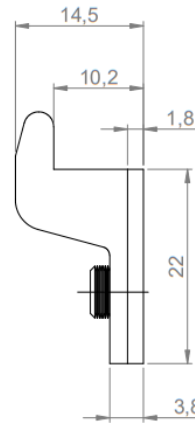
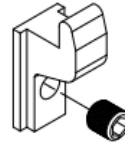
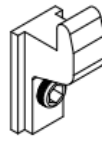
CON370 41.00.0021



MONTAGEM
(SEM ESCALA)



FIXAR 1 PEÇA NA LATERAL DA ESQUADRIA
POSICIONANDO A ALTURA DE ACORDO COM
A ALTURA DA LINGUETA DO FECHO COM
CHAVE NA POSIÇÃO FECHADO



CONTRA FECHO CENTRAL 4 FOLHAS

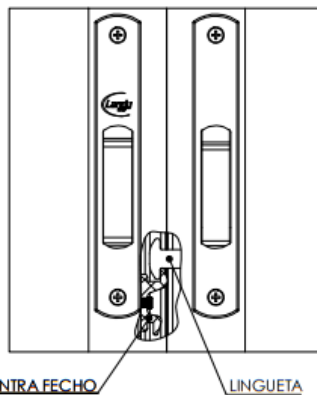
Acabamentos disponíveis

CÓDIGO **CÓD. INTERNO**

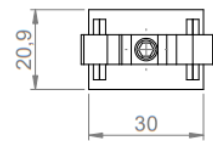
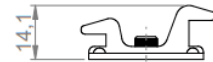
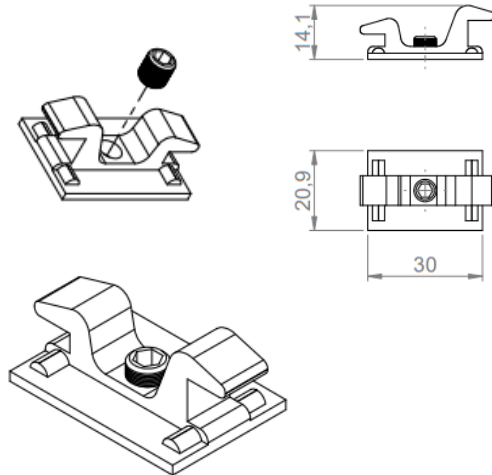
FEC055 41.00.0048



MONTAGEM
(SEM ESCALA)



FIXAR 1 PEÇA NA FOLHA MÓVEL DO FECHO
CEGO POSICIONANDO A ALTURA DE
ACORDO COM A ALTURA DA LINGUETA DO
FECHO COM CHAVE NA POSIÇÃO FECHADO



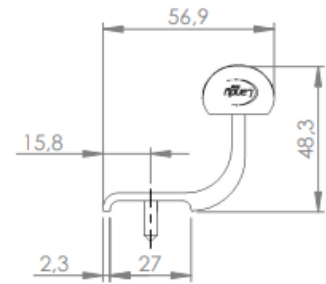
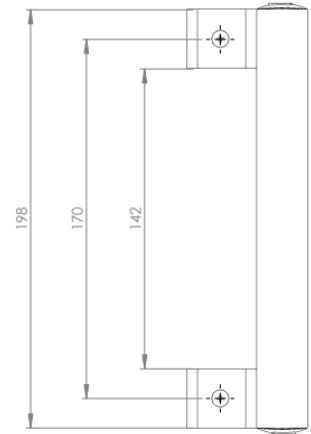
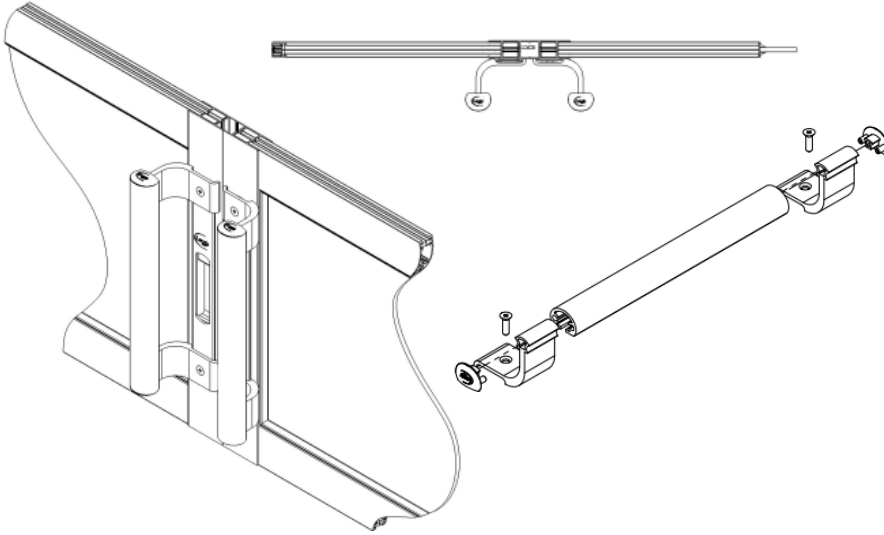
TIPOLOGIA CORRER

PUXADOR MONTADO

Acabamentos disponíveis

CÓDIGO **CÓD. INTERNO** **COMPRIMENTO**

--- 41.00.0368 198mm

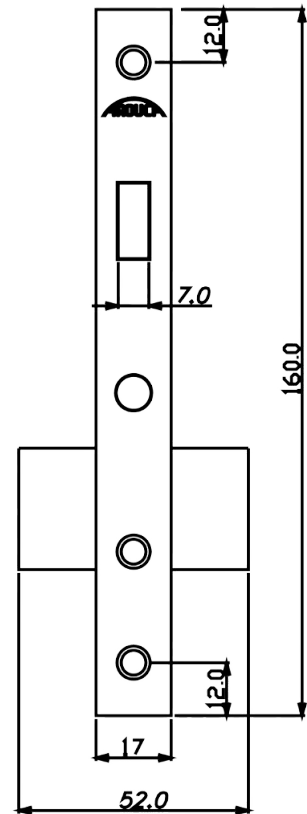
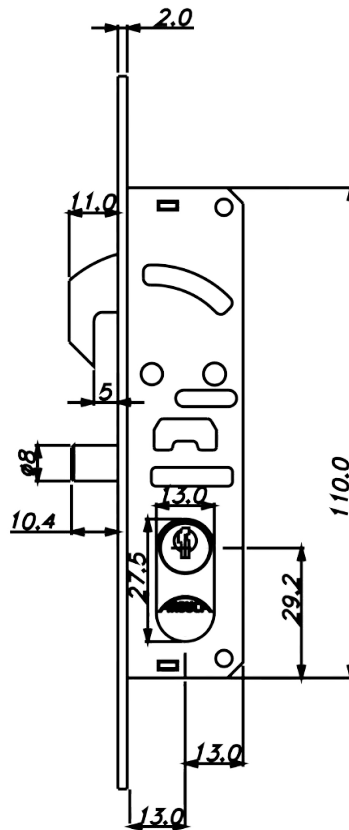
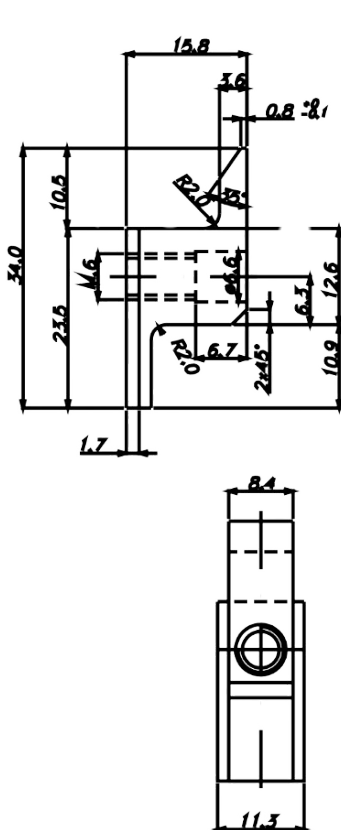


FECHADURA PARA PORTA

Acabamentos disponíveis

CÓDIGO **CÓD. INTERNO**

FRA815A 40.00.0098



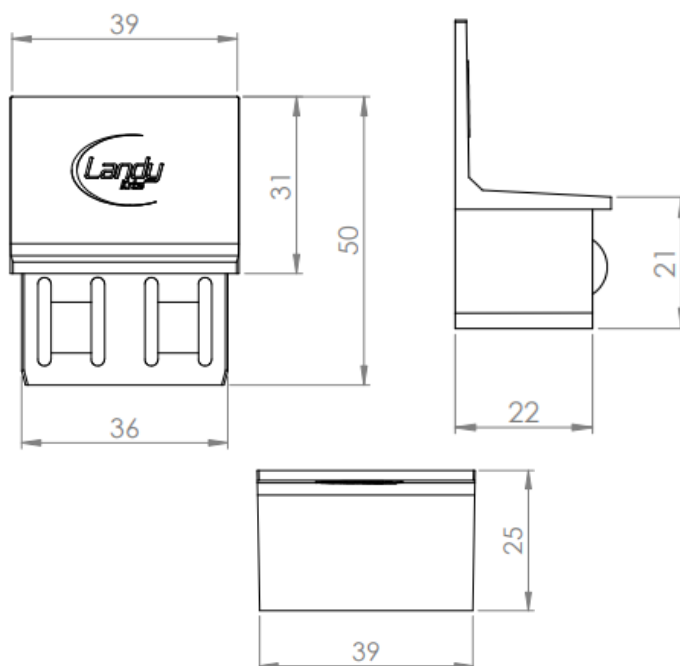
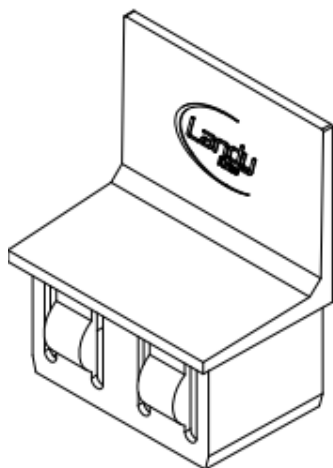
TIPOLOGIA CORRER

TAMPA DO MONTANTE

Acabamentos disponíveis

CÓDIGO **CÓD. INTERNO**

NYL356 02.01.0909.00

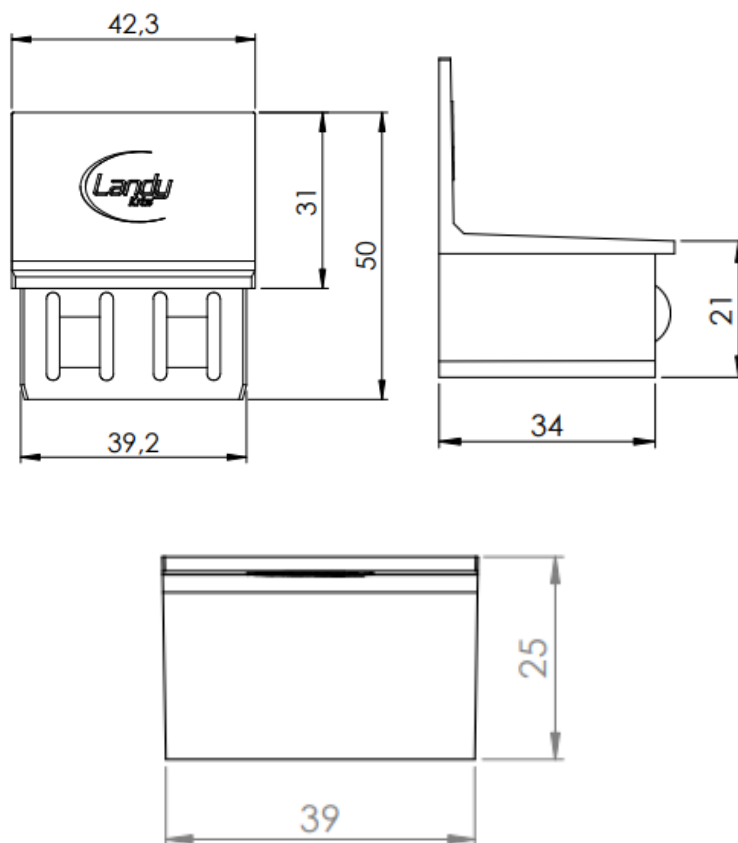
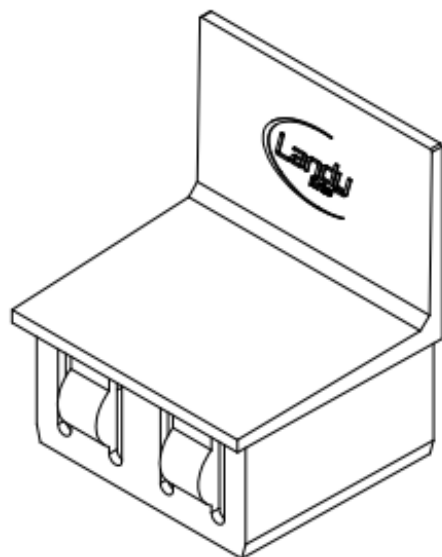


TAMPA DO MONTANTE

Acabamentos disponíveis

CÓDIGO **CÓD. INTERNO**

NYL357 02.01.0910.00



TIPOLOGIA CORRER

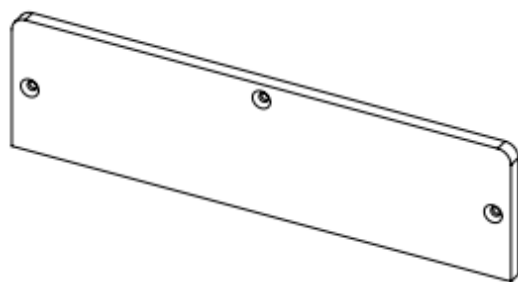
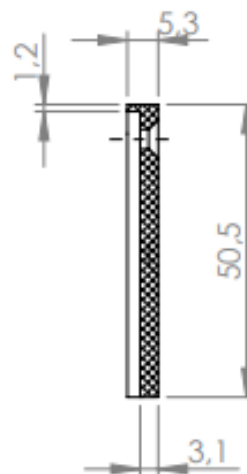
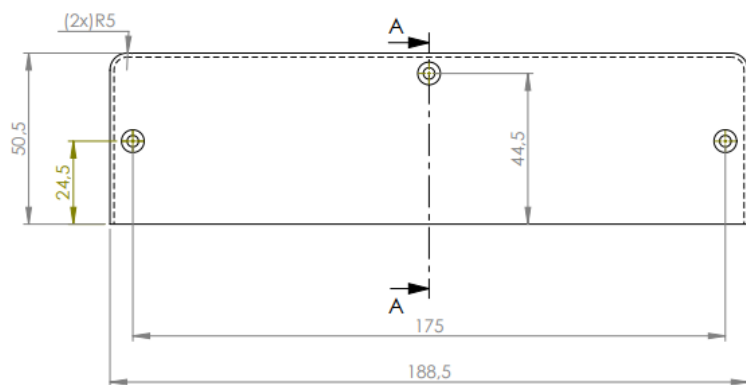
TAMPA INTEGRADA DA PORTA

Acabamentos disponíveis

CÓDIGO CÓD. INTERNO

NYL383

02.01.0931



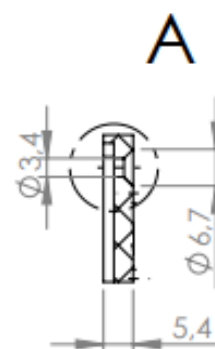
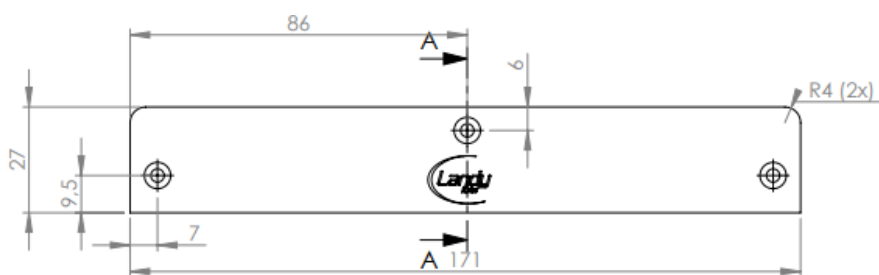
TAMPA INTEGRADA DA JANELA

Acabamentos disponíveis

CÓDIGO CÓD. INTERNO

NYL382

02.01.0932



TIPOLOGIA CORRER

RECOLHEDOR

Acabamentos disponíveis

CÓDIGO **CÓD. INTERNO**

--- 01.11.0169

Largura da fita: 15,3mm

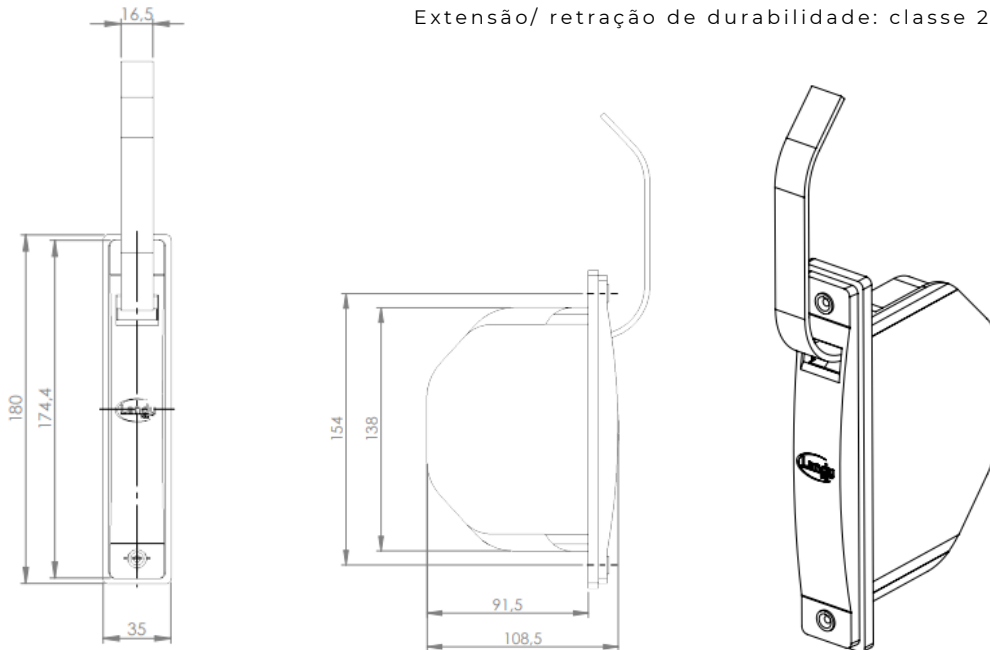
Largura da fita da placa: 28,5mm

Peso máximo persiana: 15Kg

Comprimento da fita: 5,5m

Durabilidade do dispositivo de freio: 20.000 ciclos

Extensão/ retração de durabilidade: classe 2 (7.000 ciclos)

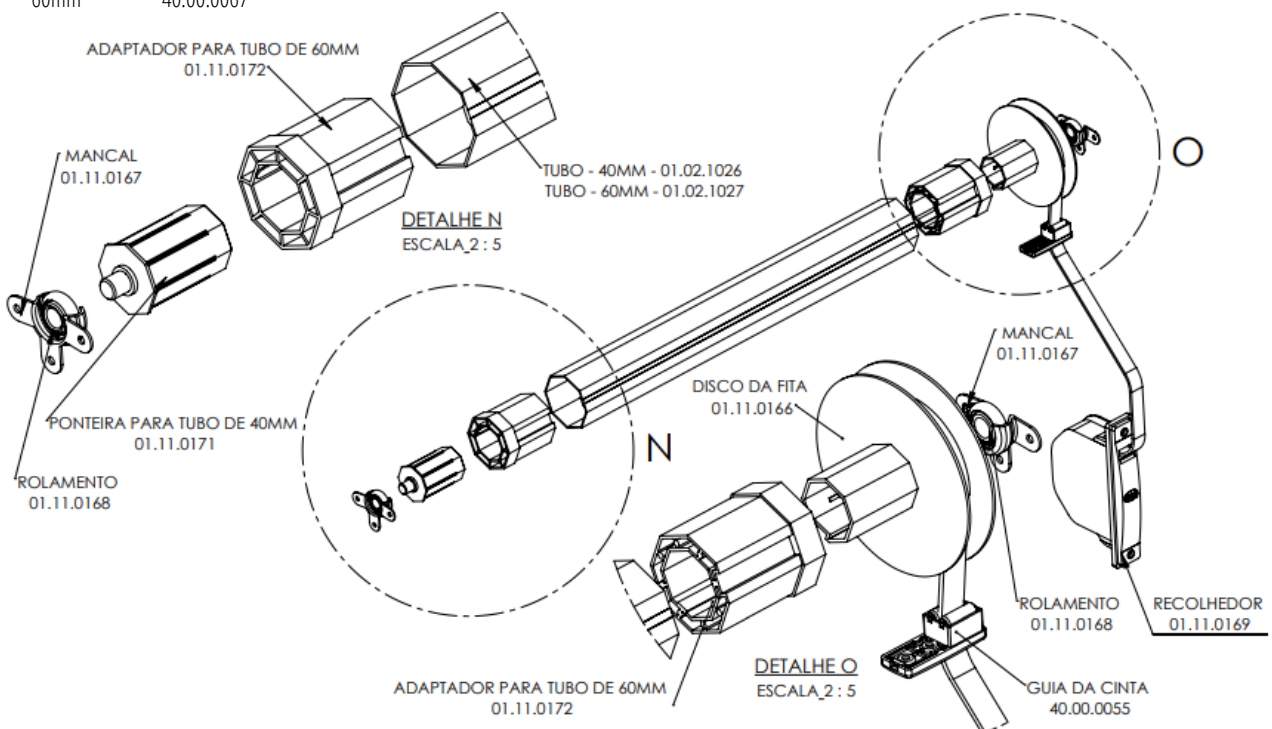


CONJUNTO DE JANELA INTEGRADA MANUAL

MEDIDA **CÓD. INTERNO**

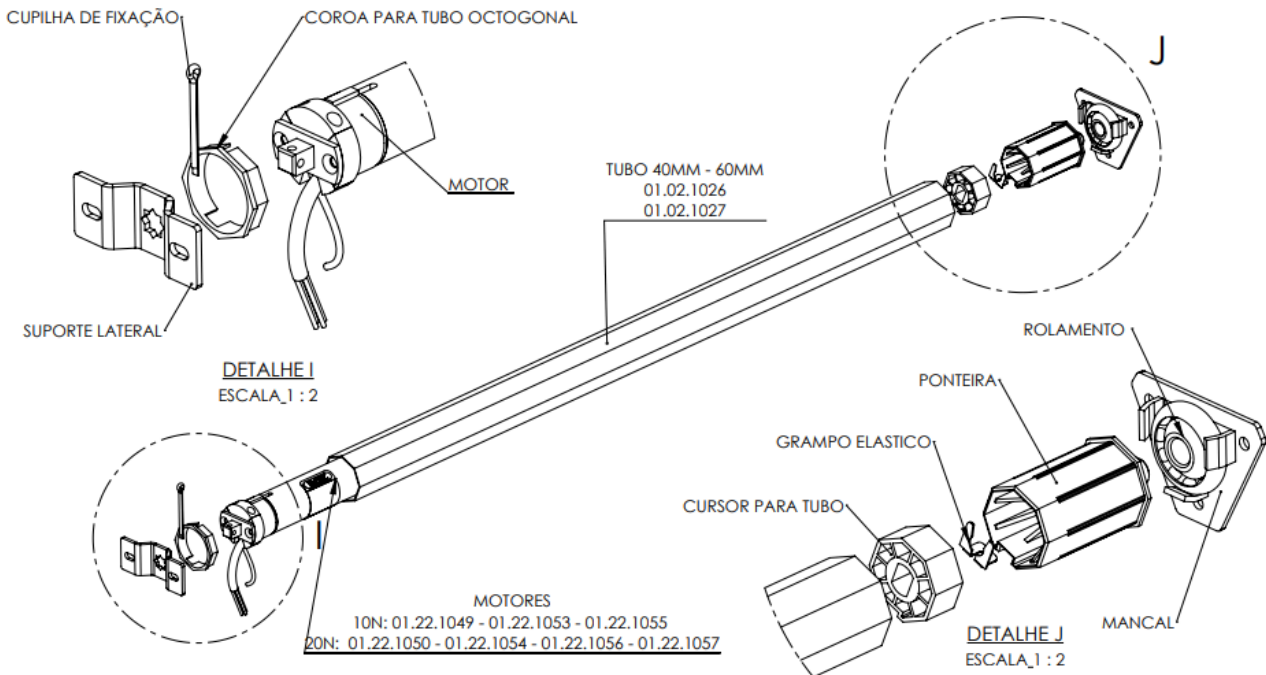
40mm 40.00.0066

60mm 40.00.0067



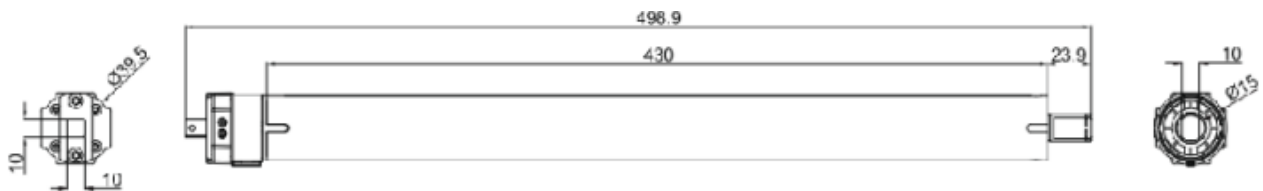
TIPOLOGIA CORRER

CONJUNTO JANELA INTEGRADA MOTORIZADA



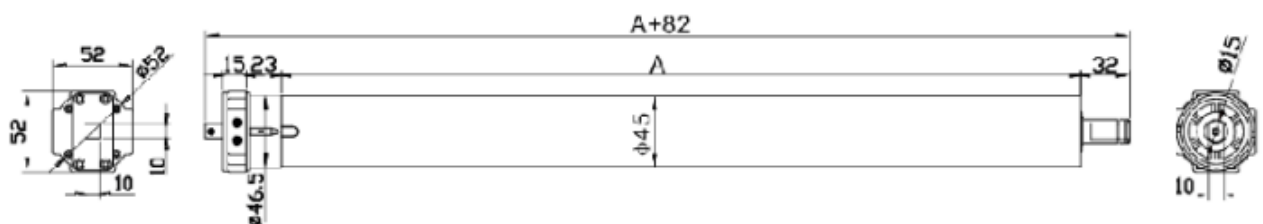
MOTOR DE 10N

CÓD. INTERNO	CÓD. INTERNO	CAPACIDADE DE CARGA
110V DISPOSITIVO BOTOEIRA (PLUG) 10141P	01.22.1049	23Kg
110V MAQUINA RECEPTOR + CONTROLE MILANO 1 (CANAL) 10141RM	01.22.1053	23Kg
110V MAQUINA RECEPTOR + CONTROLE MILANO 1 (CANAL) 10141 RWM	01.22.1055	23Kg



MOTOR DE 20N

CÓD. INTERNO	CÓD. INTERNO	CAPACIDADE DE CARGA
110V DISPOSITIVO BOTOEIRA (PLUG) 20171P	01.22.1050	45Kg
110V MAQUINA RECEPTOR + CONTROLE MILANO 1 (CANAL) 20171 RM	01.22.1054	45Kg
110V MAQUINA RECEPTOR + CONTROLE MILANO 1 (CANAL) 20171 RWM	01.22.1056	45Kg
110V MOTOR ELÉTRICO ANTIESMAGAMENTO RECEPTOR + CONTROLE MILANO 1 (CANAL) 20171 MELRM	01.22.1057	45Kg



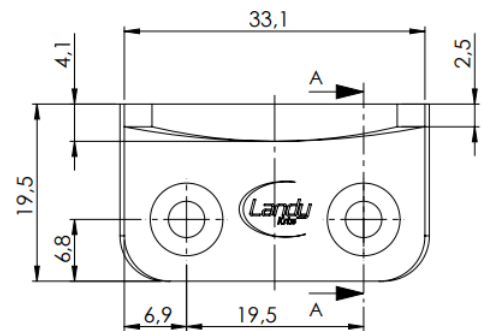
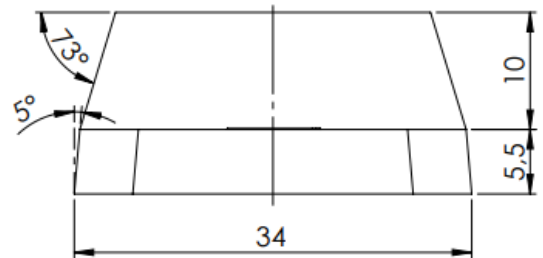
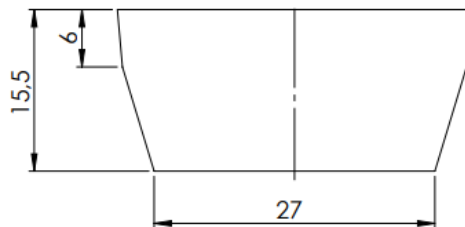
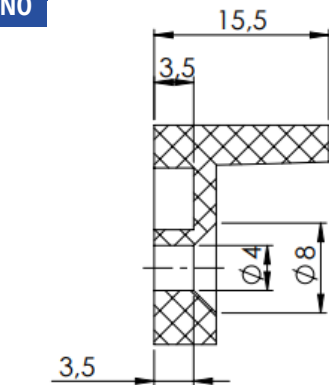
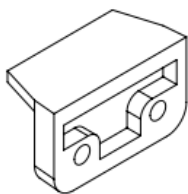
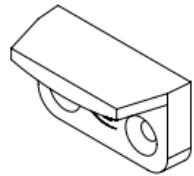
TIPOLOGIA CORRER

LIMITADOR ESTEIRA P/ PERSIANA INTEGRADA

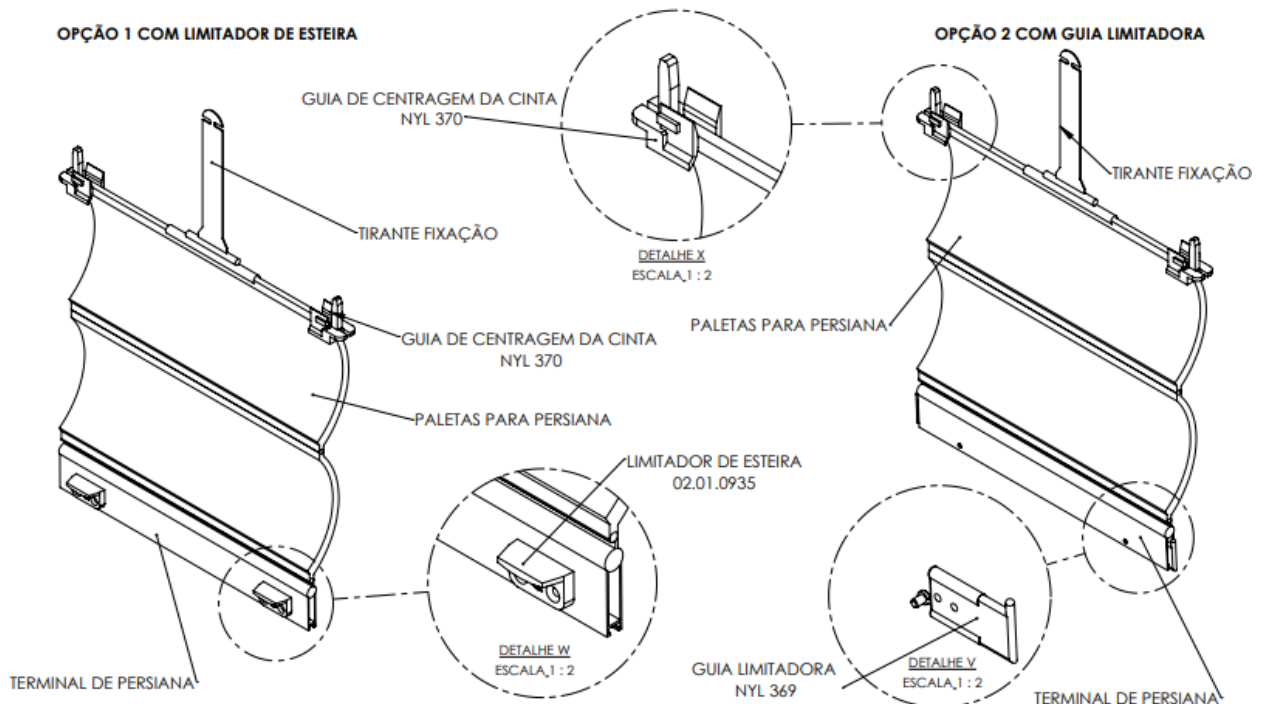
Acabamentos disponíveis

CÓDIGO CÓD. INTERNO

--- 02.01.0935



CONJUNTO DE PALETAS PARA PERSIANA



TIPOLOGIA CORRER

CONJUNTO PALETAS PERSIANA INTEGRADA



Barra de paleta de alumínio com PU cega

Passo: 45mm
Espessura: 9,5mm
Comprimento: 5,8mm





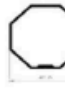







Barra de paleta de alumínio com PU ventilada

Passo: 45mm
Espessura: 9,5mm
Comprimento: 5,8mm

COR	CÓD. INTERNO
BRANCA	01.22.1060
BRONZE	01.22.1148
CHAMPANHE	01.22.1153
CINZA	01.22.1155
GRAFITE	01.22.1157
MADEIRA CLARA	01.22.1149
MADEIRA ESCURA	01.22.1151
PRETA	01.22.1062

COR	CÓD. INTERNO
BRANCA	01.22.1061
BRONZE	01.22.1064
CHAMPANHE	01.22.1154
CINZA	01.22.1156
GRAFITE	01.22.1158
MADEIRA CLARA	01.22.1150
MADEIRA ESCURA	01.22.1152
PRETA	01.22.1063

TABELA DE PESOS E MEDIDAS

										
	2167	1221	3372	2419	1740	2312	3268	3782	3810	3781
N.m. x Tubo = Peso levantado(Kg)	<u>32mm</u>	<u>38mm</u>	<u>40mm</u>	<u>60mm</u>	<u>43mm</u>	<u>47mm</u>	<u>53mm</u>	<u>70mm</u>	<u>70mm</u>	<u>80mm</u>
Polegadas	<u>1,25"</u>	<u>1,52"</u>	<u>1,6"</u>	<u>2,4"</u>	<u>1,72"</u>	<u>1,85"</u>	<u>2,12"</u>	<u>2,8"</u>	<u>2,8"</u>	<u>3,2"</u>
0.5Nm	3Kg									
1Nm		5Kg								
1.2Nm		5Kg								
6Nm (Elêtronico)			14Kg	14Kg	19Kg	17Kg	16Kg	12Kg	12Kg	
6Nm/6Nm Bivolt			14Kg	14Kg	19Kg	17Kg	16Kg	12Kg	12Kg	
10Nm			23Kg	23Kg	32Kg	29Kg	26Kg	20Kg	20Kg	
13Nm Bivolt			30Kg	30Kg	42Kg	38Kg	34Kg	26Kg	22Kg	
20Nm/20Nm Bivolt				45Kg			52Kg	40Kg	40Kg	35Kg
50Nm/50Nm Bivolt				115Kg			130Kg	100Kg	100Kg	87Kg
100Nm										175Kg

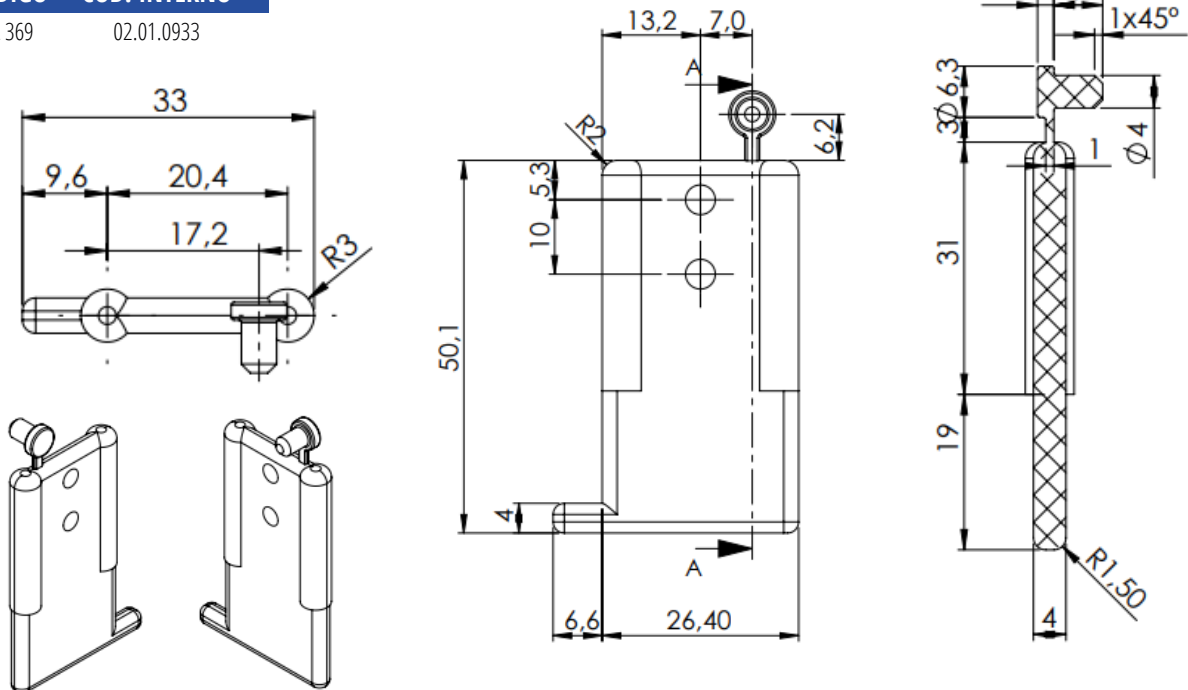
TIPOLOGIA CORRER

GUIA LIMITADORA

Acabamentos disponíveis

CÓDIGO **CÓD. INTERNO**

NYL 369 02.01.0933

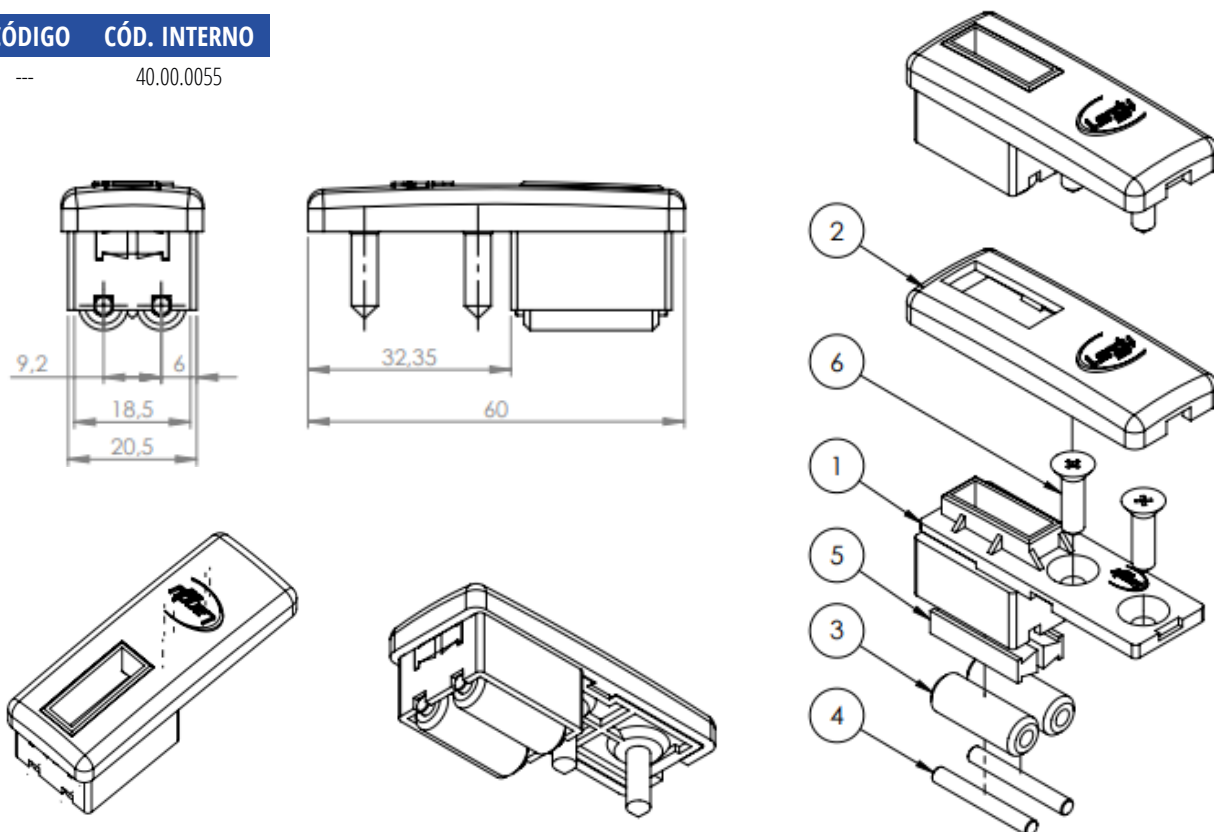


GUIA DA CINTA PARA PERSIANA INTEGRADA

Acabamentos disponíveis

CÓDIGO **CÓD. INTERNO**

-- 40.00.0055



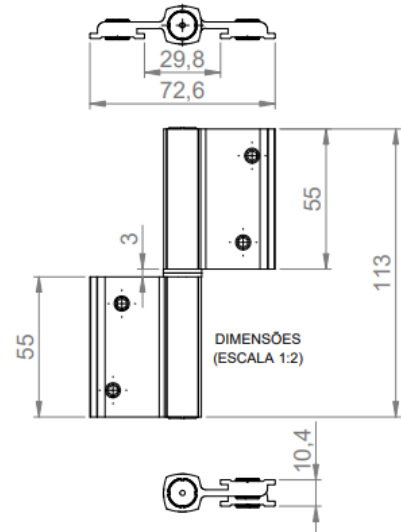
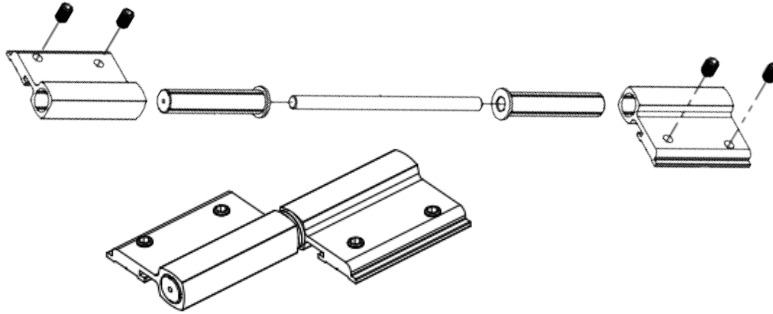
TIPOLOGIA GIRO

DOBRADIÇA 2 ABAS

Acabamentos disponíveis

CÓDIGO CÓD. INTERNO

--- 41.00.0025

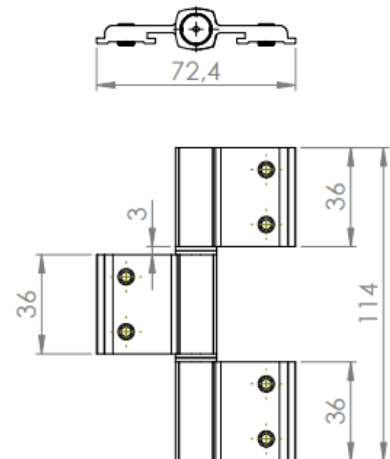
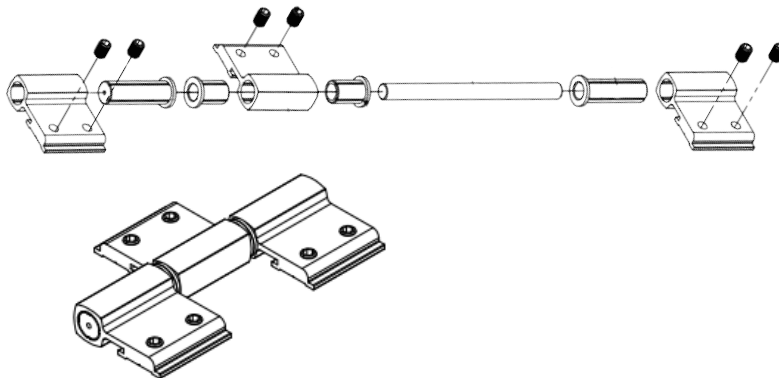


DOBRADIÇA 3 ABAS

Acabamentos disponíveis

CÓDIGO CÓD. INTERNO

DOB840 4100.0053

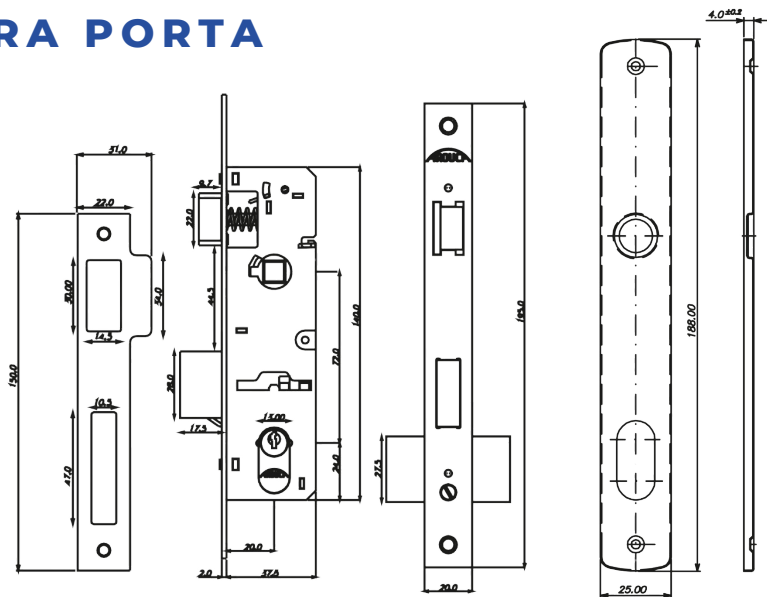
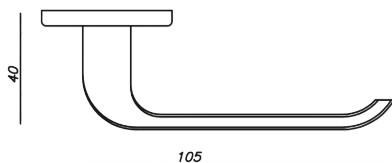


FECHADURA PARA PORTA

Acabamentos disponíveis

CÓDIGO CÓD. INTERNO

FRA820 40.00.0097



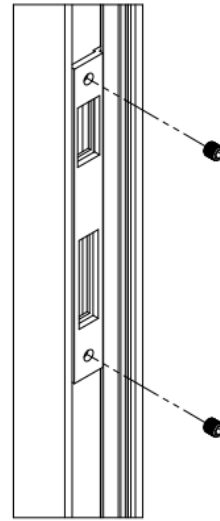
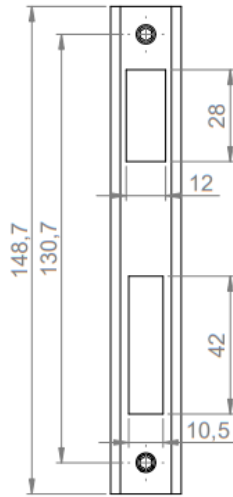
TIPOLOGIA GIRO

CONTRA TESTA

Acabamentos disponíveis

CÓDIGO CÓD. INTERNO

---- 41.00.0024

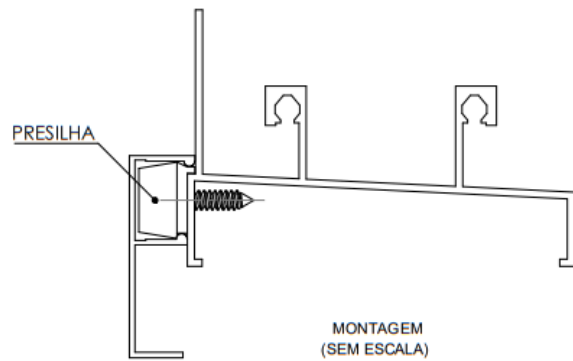
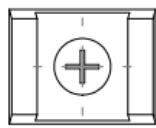
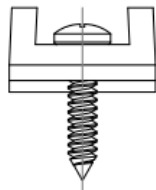
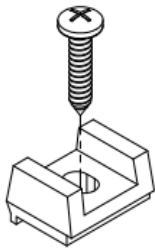
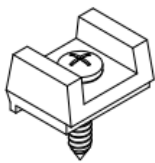


PRESILHA DO ARREIMATE

Acabamentos disponíveis

CÓDIGO CÓD. INTERNO

NYL190 41.00.0232



TAPA FUROS

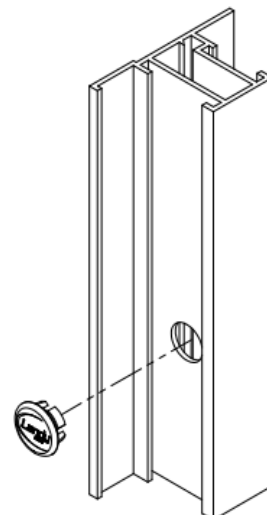
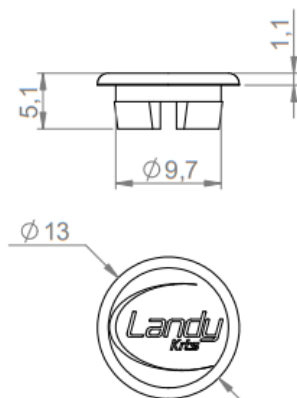
Acabamentos disponíveis

CÓDIGO CÓD. INTERNO MEDIDA

NYL042 02.01.0292.00 10mm (3/8")



PERSPECTIVA



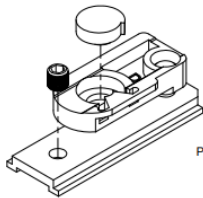
TIPOLOGIA MAXIM-AR

CONJUNTO PIVOTANTE

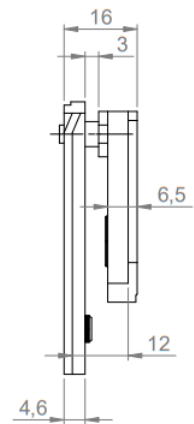
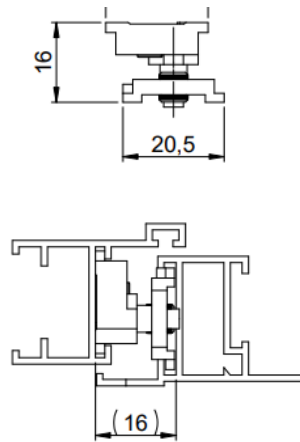
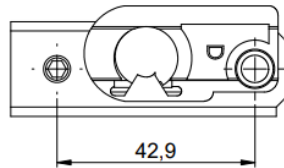
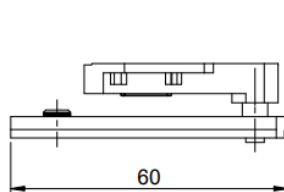
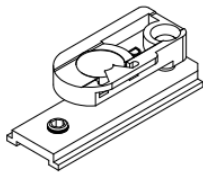
Acabamentos disponíveis

CÓDIGO **CÓD. INTERNO**

PIV752 40.00.0020



PERSPECTIVA



FECHE MAXIM-AR

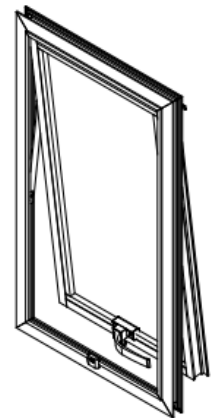
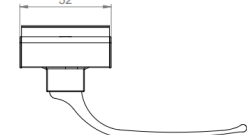
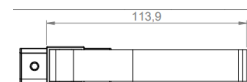
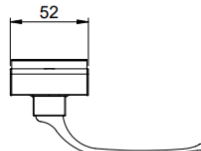
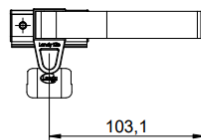
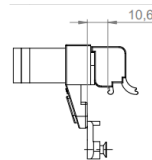
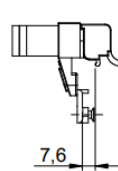
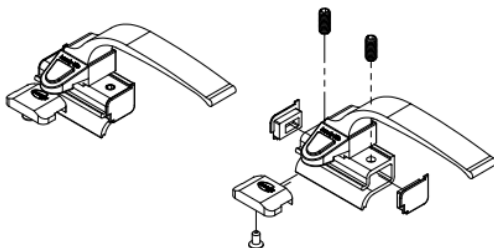
COM CALÇO E BAGUETE

Acabamentos disponíveis

CÓDIGO **CÓD. INTERNO**

FEC009 41.00.0229 (direito)

FEC009 41.00.0231 (esquerdo)

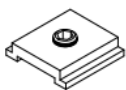


LIMITADOR DE ABERTURA

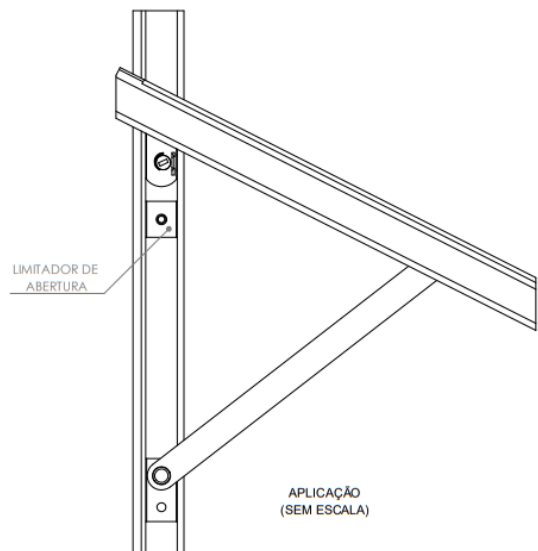
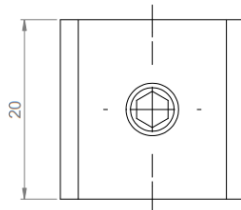
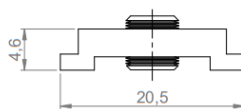
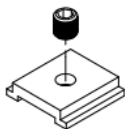
Acabamentos disponíveis

CÓDIGO **CÓD. INTERNO**

---- 41.00.0044



PERSPECTIVA




LIMITADOR DE ABERTURA

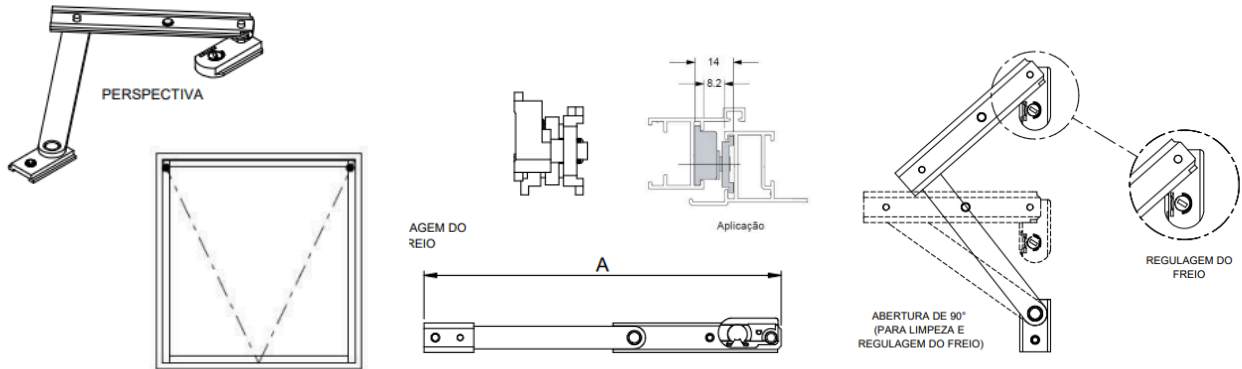
APLICAÇÃO (SEM ESCALA)

TIPOLOGIA MAXIM-AR


BRAÇO ARTICULÁVEL

 Acabamentos disponíveis

	Folha		Largura	Carga
	Comprimento (mm)	Mínimo (mm)	Máximo (mm)	Máximo (kg)
BRA705 40.10.0003 - branco / 40.20.0003 - preto	250	270	500	6
BRA704 40.10.0004 - branco / 40.20.0004 - preto	400	400	650	8
BRA702 40.10.0005 - branco / 40.20.0005 - preto	500	520	810	10
BRA703 40.10.0006 - branco / 40.20.0006 - preto	750	810	900	11
BRA725 40.10.0007 - branco / 40.20.0007 - preto	810	900	1200	15

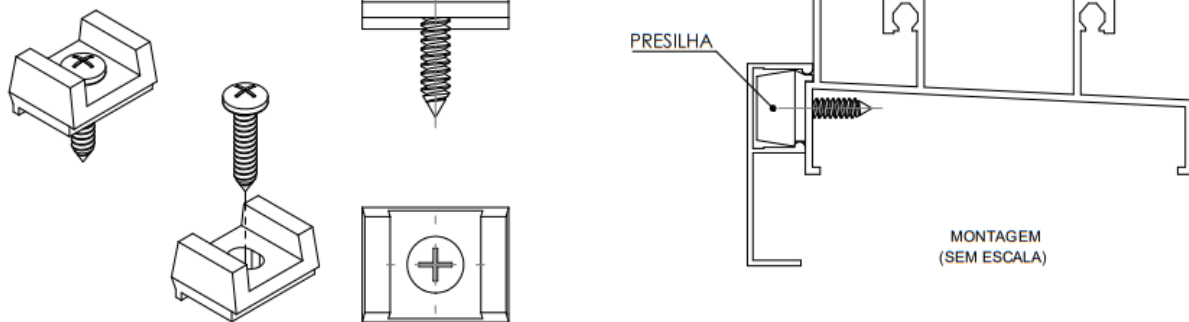


PRESILHA DO ARREMATE


 Acabamentos disponíveis

CÓDIGO **CÓD. INTERNO**

NYL190 41.00.0232

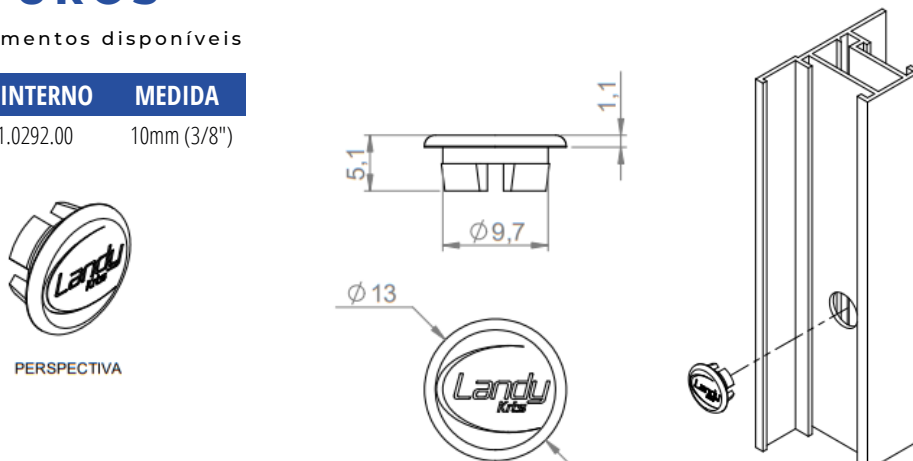


TAPA FUROS

 Acabamentos disponíveis

CÓDIGO **CÓD. INTERNO** **MEDIDA**

NYL042 02.01.0292.00 10mm (3/8")





LANDY GROUP SUA MELHOR ESCOLHA

Conheça nossas marcas:

Landy Group, sediada em Ferraz de Vasconcelos/SP, é um grupo empresarial composto pelas indústrias Landy Kits, Landy Perfis e Landy Color. Hoje conta com mais de 100 colaboradores em sua matriz e filiais.

Landy Kits, é especializada em desenvolvimentos, projetos dedicados, fabricação e comercialização de componentes e acessórios para soluções em envidraçamento de ambientes.

Em 2012, com apenas 6 anos de vida, a Landy Kits foi a primeira empresa do segmento a receber a certificação internacional do sistema de qualidade ISO 9001, renovando este reconhecimento ano após ano e fazendo da melhoria contínua seu principal pilar.

A extrusora **Landy Perfis** é especializada na fabricação, comercialização e desenvolvimento de perfis especiais de alumínio para os mais variados segmentos de mercado, comportando a produção média de 80 toneladas de perfis por mês.

Em 2023 inauguramos a **Landy Color**, uma linha contínua de pintura eletrostática a pó para perfis de alumínio com pré-tratamento por imersão e movimentação de peças através de transportador Power-Free.



Landy
Kits



LANDY KITS

Rua Masato Sakai, 544
Ferraz de Vasconcelos - SP



Landy
Perfis



LANDY PERFIS

Rua Masato Sakai, 403
Ferraz de Vasconcelos - SP



Landy
Color



LANDY COLOR

Rua Masato Sakai, 403
Ferraz de Vasconcelos - SP

Siga-nos em nossas redes sociais:



www.landygroup.com.br

landygroup@landygroup.com.br

11 4677-2800